

フリーサイズケース/フリーサイズパネル

FLEXIBLE SIZE ENCLOSURE

1mm単位の指定寸法で作製できる金属製フリーサイズケースです。

1個からお客様オリジナルサイズの筐体が作製可能です。



型番	ページ番号
AWAS NEW	9-35~36
AWAS標準価格	9-36
AWNS	9-33~34
AWNS標準価格	9-34
AWS	9-31~32
AWS標準価格	9-32
AW□ボディフレーム寸法図	9-37~38
AWSC	9-39
AWSC標準価格	9-39
AWSP	9-40
EF-36 NEW	9-30
EXHS NEW SIZE	9-25~27
EXHS標準価格	9-26
EXHSカバー寸法図	9-28~30
EXPFS NEW	9-5~6・8
EXPFS標準価格	9-7
EXPS NEW SIZE	9-1~2・4
EXPS標準価格	9-3
EXS NEW SIZE	9-21~24
EXS標準価格	9-22
EXWFS NEW	9-13~14・16
EXWFS標準価格	9-15
EXWS	9-9~10・12
EXWS標準価格	9-11

型番	ページ番号
EX□上下カバー寸法図	9-17~20
FCC-K	9-56
FCK	9-55
FCS	9-41~42・45~46・51
FCS標準価格	9-43~44
FCSC	9-53~54
FCSC標準価格	9-54
FCWS	9-47~48・50~51
FCWS標準価格	9-49
FCS・FCWS製品使用例	9-52
HLF	9-103~104・106
HLF標準価格	9-105
KCF	9-89~92
KCF標準価格	9-91
MBCF	9-65~66・68
MBCF標準価格	9-67
MBF	9-57~58・60
MBF標準価格	9-59
MBS	9-61~62・64
MBS標準価格	9-63
MBSF	9-69~70・72
MBSF標準価格	9-71
MCGF NEW	9-73~74・76
MCGF標準価格	9-75

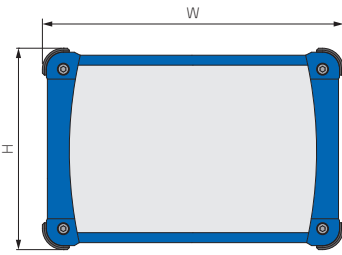
型番	ページ番号
MCGS NEW	9-77~78・80
MCGS標準価格	9-79
MR	9-56・88
MT-3N	9-20・30
MXAC	9-83~84
MXAC標準価格	9-84
MXC	9-85~86
MXC標準価格	9-86
MXFC NEW	9-81~82
MXFC標準価格	9-82
MX□フレーム寸法図	9-87~88
NPF	9-107~108
NPF標準価格	9-109~110
UCGS NEW	9-97~98・100
UCGS標準価格	9-99
UCK-P	9-102
UCS	9-93~94
UCS標準価格	9-95~96
UCSC	9-101
UCSC標準価格	9-102
UC□上下カバー断面図	9-100
引き合いフォーマット	9-111~112
発送日のご案内	9-113
追加工・印刷のカスタマイズ	9-114

NEW ...新製品 **NEW SIZE** ...新サイズ追加 **NEW COLOR** ...新色追加

1 サイズ選定

下記をご参照の上、W(幅)×H(高さ)×D(奥行き)寸法を指定して下さい。

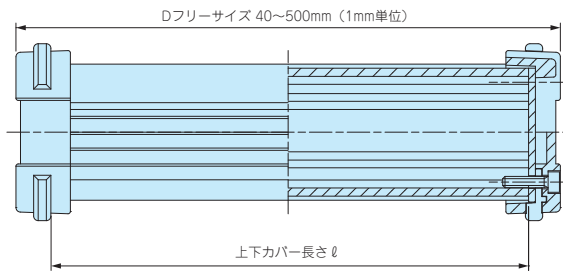
WH寸法



WH型番	W	H
69- 34	69	34
69- 44	69	44
69- 59	69	59
89- 39	89	39
89- 49	89	49
89- 64	89	64
116- 41	116	41
116- 56	116	56
116- 71	116	71
151- 46	151	46

WH型番	W	H
151- 61	151	61
151- 81	151	81
151-101	151	101
NEW 199- 56	199	56
NEW 199- 74	199	74
NEW 199- 94	199	94
NEW 199-119	199	119
NEW 244- 64	244	64
NEW 244- 89	244	89
NEW 244-114	244	114

D寸法



WH型番	ℓ
69-□	D-14
89-□	D-14
116-□	D-16
151-□	D-17
199-□	D-20
244-□	D-23

■ D寸法の指定は0.1mm単位でも承ります。
(切断寸法公差は±0.3mmです。)

■ 詳細寸法図はP9-4をご参照下さい。

2 カラー選定

下記16タイプの色仕様からご選択いただけます。

※フレームのブラック・グレーは樹脂材料色、その他の色は表面塗装で着色をしております。

記号	S B シルバー / ブラック	S G シルバー / グレー	S I シルバー / インディゴ	S N シルバー / ネイビー
色				
記号	S L シルバー / ライム	S Y シルバー / イエロー	S O シルバー / オレンジ	S R シルバー / レッド
色				
記号	B B ブラック / ブラック	B G ブラック / グレー	B I ブラック / インディゴ	B N ブラック / ネイビー
色				
記号	B L ブラック / ライム	B Y ブラック / イエロー	B O ブラック / オレンジ	B R ブラック / レッド
色				

納期

実働2日目発送 受注日および土・日・祭日は実働日に含まれません。
納期は基準納期です。数量、追加加工内容によっては変わることがございます。
(追加加工での納期はP9-114をご覧ください。)

価格

P9-3標準価格表をご覧ください。

型番目次/
Photo
INDEX

プラスチック
ケース

キャリング
ケース

防水・防塵
樹脂ボックス

防水・防塵
アルミ/
ステンレス
ボックス

端子ボックス/
防水コネクタ/
ケーブル
グラウンド

アルミ
フレーム/
ヒートシンク
ケース

アルミサッシ
ケース

メタル
ケース

フリーサイズ
ケース/
フリーサイズ
パネル

ラックケース/
サブラック

機板/
ラックパネル

電池ホルダー/
電池ボックス

アクセサリ
/機構部品

カスタム製品

技術資料/
各種ご案内

標準価格表

色記号 SB・SG・BB・BG

1台～3台までは同単価です。

4台からは別途お見積り致します。見積りはお引合い確認後、早急にご回答致します。
お引き合いについてはP9-111～112の引き合いフォーマットをご利用下さい。

サイズにより標準品「EXPシリーズ」に取扱いのあるものがございます。

※ 同サイズの場合、EXPシリーズでご注文いただいたほうが価格は安いです。
詳しくはEXPシリーズP6-6の表をご覧ください。

WH型番	D寸法範囲	40～99	100～149	150～199	200～249	250～299	300～399	400～500
69-34		2,290	2,500	2,700	3,040	3,210	3,650	4,070
69-44		2,380	2,610	2,840	3,210	3,390	3,870	4,340
69-59		2,680	2,930	3,200	3,600	3,790	4,310	4,840
89-39		2,470	2,730	2,970	3,360	3,540	4,050	4,550
89-49		2,570	2,840	3,130	3,530	3,730	4,280	4,840
89-64		2,690	2,970	3,280	3,730	3,950	4,570	5,160
116-41		2,580	2,900	3,220	3,680	3,940	4,590	5,240
116-56		2,730	3,070	3,420	3,930	4,210	4,910	5,610
116-71		2,880	3,270	3,660	4,180	4,500	5,250	6,010
151-46		2,940	3,360	3,780	4,340	4,680	5,500	6,320
151-61		3,190	3,610	4,060	4,670	5,040	5,900	6,790
151-81		3,430	3,910	4,400	5,040	5,440	6,380	7,330
151-101		3,710	4,220	4,770	5,450	5,900	6,910	7,940
199-56		3,930	4,530	5,170	5,960	6,500	7,680	8,910
199-74		4,330	4,980	5,660	6,500	7,070	8,330	9,610
199-94		5,110	5,850	6,470	7,200	7,810	9,150	10,500
199-119		5,650	6,440	7,090	7,880	8,530	9,970	11,430
244-64		5,030	5,830	6,510	7,320	7,990	9,480	10,970
244-89		5,760	6,620	7,340	8,190	8,920	10,500	12,080
244-114		6,570	7,530	8,330	9,250	10,040	11,760	13,490

型番目次/
Photo
INDEX

プラスチック
ケース

キャリング
ケース

防水・防塵
樹脂ボックス

防水・防塵
アルミ/
ステンレス
ボックス

端子ボックス/
防水コネクタ/
ケーブル
グランド

アルミ
フレーム/
ヒートシンク
ケース

アルミサッシ
ケース

メタル
ケース

フリーサイズ
ケース/
フリーサイズ
パネル

ラックケース/
サブラック

棚板/
ラックパネル

電池ホルダー/
電池ボックス

アクセサリ
/機構部品

カスタム製品

技術資料/
各種ご案内

標準価格表

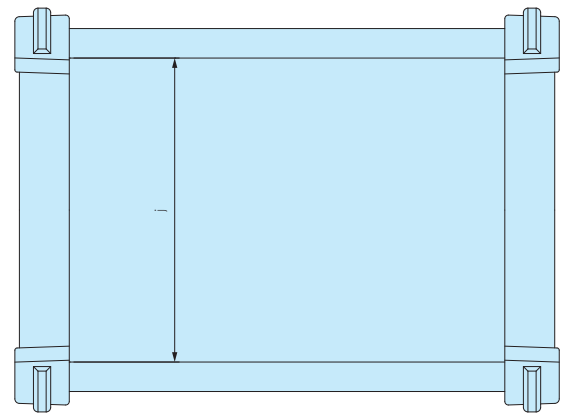
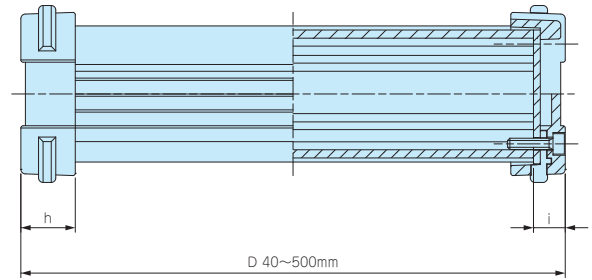
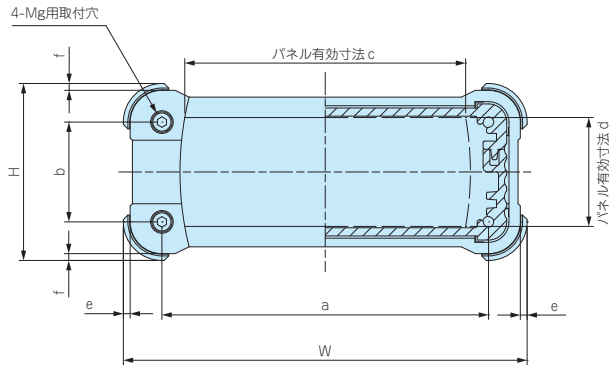
その他色記号

1台～3台までは同単価です。

4台からは別途お見積り致します。見積りはお引合い確認後、早急にご回答致します。

WH型番	D寸法範囲	40～99	100～149	150～199	200～249	250～299	300～399	400～500
69-34		2,780	2,990	3,220	3,590	3,730	4,170	4,590
69-44		2,870	3,100	3,350	3,730	3,910	4,390	4,860
69-59		3,160	3,430	3,720	4,130	4,330	4,850	5,370
89-39		3,040	3,320	3,590	3,990	4,170	4,670	5,170
89-49		3,160	3,450	3,730	4,170	4,370	4,910	5,450
89-64		3,270	3,590	3,910	4,350	4,590	5,190	5,790
116-41		3,490	3,820	4,180	4,650	4,920	5,560	6,220
116-56		3,650	4,010	4,390	4,910	5,190	5,890	6,600
116-71		3,820	4,220	4,630	5,190	5,500	6,240	7,000
151-46		4,110	4,530	4,990	5,580	5,940	6,750	7,560
151-61		4,350	4,810	5,310	5,940	6,300	7,160	8,050
151-81		4,640	5,140	5,660	6,340	6,740	7,670	8,630
151-101		4,930	5,490	6,050	6,760	7,210	8,220	9,250
199-56		5,030	5,660	6,340	7,150	7,680	8,870	10,100
199-74		5,450	6,140	6,860	7,710	8,280	9,550	10,820
199-94		6,040	6,760	7,530	8,450	9,050	10,400	11,740
199-119		6,530	7,320	8,140	9,130	9,780	11,220	12,690
244-64		6,020	6,820	7,660	8,650	9,330	10,810	12,310
244-89		6,750	7,610	8,510	9,570	10,290	11,880	13,480
244-114		7,490	8,450	9,430	10,580	11,380	13,100	14,820

外觀寸法図



オプション部品 (別売)



チルトレッグ
TLWシリーズ
P13-15

ケース型番	W	H	a	b	c	d	e	f	g	h	i	j
EXPS 69- 34-□	69	34	52	17	41.8	19.6	1.5	1.5	2.5	12	7	47
EXPS 69- 44-□	69	44	52	27	41.5	29.6	1.5	1.5	2.5	12	7	47
EXPS 69- 59-□	69	59	52	42	41.2	44.6	1.5	1.5	2.5	12	7	47
EXPS 89- 39-□	89	39	72	22	61.6	23.5	1.5	1.5	2.5	12	7	67
EXPS 89- 49-□	89	49	72	32	61.3	33.5	1.5	1.5	2.5	12	7	67
EXPS 89- 64-□	89	64	72	47	61	48.5	1.5	1.5	2.5	12	7	67
EXPS116- 41-□	116	41	95	20	82.8	23.8	1.75	1.75	3	16	8	89
EXPS116- 56-□	116	56	95	35	83.2	38.8	1.75	1.75	3	16	8	89
EXPS116- 71-□	116	71	95	50	82.8	52.5	1.75	1.75	3	16	8	89
EXPS151- 46-□	151	46	130	25	107.4	23.7	1.75	1.75	3	18	8.5	124
EXPS151- 61-□	151	61	130	40	107.4	38.7	1.75	1.75	3	18	8.5	124
EXPS151- 81-□	151	81	130	60	107.4	58.7	1.75	1.75	3	18	8.5	124
EXPS151-101-□	151	101	130	80	107.4	78.7	1.75	1.75	3	18	8.5	124
EXPS199- 56-□	199	56	173	30	132	35	2	2	4	20	10	162
EXPS199- 74-□	199	74	173	48	132	53	2	2	4	20	10	162
EXPS199- 94-□	199	94	173	68	132	73	2	2	4	20	10	162
EXPS199-119-□	199	119	173	93	132	98	2	2	4	20	10	162
EXPS244- 64-□	244	64	218	38	177	43	2	2	5	23	11.5	207
EXPS244- 89-□	244	89	218	63	177	68	2	2	5	23	11.5	207
EXPS244-114-□	244	114	218	88	177	93	2	2	5	23	11.5	207

型番目次/
Photo
INDEX

プラスチック
ケース

キャリング
ケース

防水・防塵
樹脂ボックス

防水・防塵
アルミ/
ステンレス
ボックス

端子ボックス/
防水コネクタ/
ケーブル
グラウンド

アルミ
フレーム/
ヒートシンク
ケース

アルミサッシ
ケース

メタル
ケース

フリーサイズ
ケース/
フリーサイズ
パネル

ラックケース/
サブラック

機板/
ラックパネル

電池ホルダー/
電池ボックス

アクセサリ
/機構部品

カスタム製品

技術資料/
各種ご案内

フリーサイズケース

型番目次/
Photo
INDEX

プラスチック
ケース

キャリング
ケース

防水・防塵
樹脂ボックス

防水・防塵
アルミ/
ステンレス
ボックス

端子ボックス/
防水コネクタ/
ケーブル
グラウンド

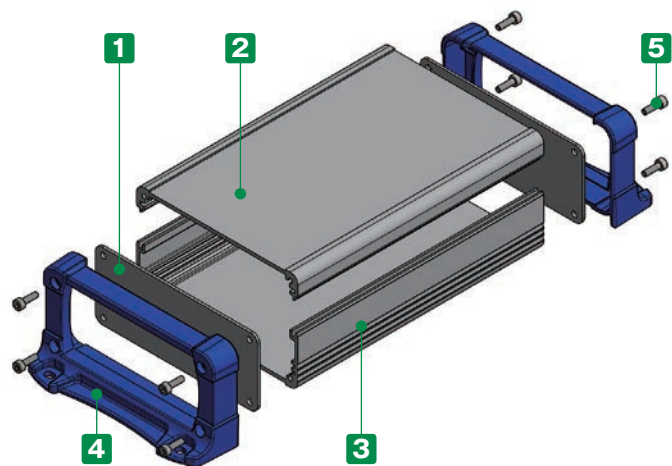
アルミ
フレーム/
ヒートシンク
ケース

アルミサッシ
ケース

メタル
ケース



- カスタム製品 (穴加工・インクジェット印刷・シルク印刷・表面シート製作) についてはP14-1~51をご覧ください。
- CADデータ (DXF/DWG) でご依頼いただくと**5%割引**、リピート注文品は更に**5%割引**致します。



- フランジ足付で壁付けが容易な押出ケースです。
- WH寸法20タイプ、奥行 (D) 寸法が40~500mmまで1mm単位で指定できるフリーサイズケースです。
- 上下カバー2色、フランジ付フレーム3色の組合せにより、合計6タイプの色仕様から選択可能です。

付属ビス
EXPFS 66-□、86-□：六角穴付ボルトM2.5×8 ×8本
EXPFS113-□、148-□：六角穴付ボルトM3×10 ×8本
EXPFS195-□：六角穴付ボルトM4×12×8本
EXPFS240-□：六角穴付ボルトM5×12×8本
六角レンチ

構成内容

No.	名称	個数	材質	色 / 表面処理
1	パネル	2	アルミ板 A1100P	シルバーアルマイト・ブラックアルマイト
2	上カバー	1	アルミ押出材 A6063S-T5	シルバーアルマイト・ブラックアルマイト
3	下カバー	1	アルミ押出材 A6063S-T5	シルバーアルマイト・ブラックアルマイト
4	フランジ付フレーム	2	PC+ABS樹脂 (UL94V-0 主成分)	塗装無：ブラック・グレー 塗装付：ネイビー
5	取付ビス (六角穴付)	8	ステンレス	無処理

■ 上下カバー寸法図はP9-17~20をご参照下さい。

型番記入方法

ご注文の際は □ 内に 1~2 の選択項目に合った寸法や記号を記入して下さい。

ケース型番 EXPFS - -

W H D 色記号

例：W113 - H57 - D234、上下カバー・パネルがブラック色、フレームがネイビー色の場合

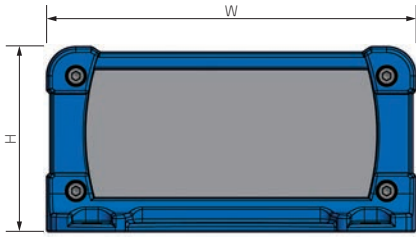
EXPFS 113 - 57 - 234 BN

お引き合いは P9-111~112のフォーマットをご利用下さい。

1 サイズ選定

下記をご参照の上、W(幅)×H(高さ)×D(奥行き)寸法を指定して下さい。

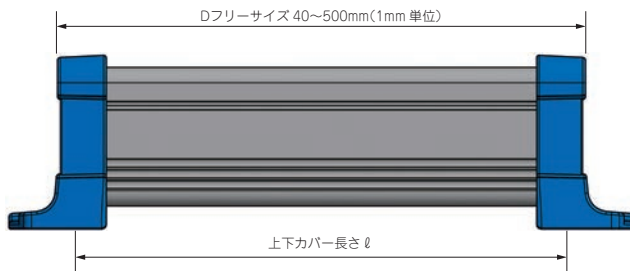
WH寸法



WH型番	W	H
NEW 66- 34	66	34
NEW 66- 44	66	44
NEW 66- 59	66	59
NEW 86- 39	86	39
NEW 86- 49	86	49
NEW 86- 64	86	64
NEW 113- 42	113	41.5
NEW 113- 57	113	56.5
NEW 113- 72	113	71.5
NEW 148- 47	148	47

WH型番	W	H
NEW 148- 62	148	62
NEW 148- 82	148	82
NEW 148-102	148	102
NEW 195- 57	195	57
NEW 195- 75	195	75
NEW 195- 95	195	95
NEW 195-120	195	120
NEW 240- 65	240	65
NEW 240- 90	240	90
NEW 240-115	240	115

D寸法



WH型番	ℓ
66-□	D-14
86-□	D-14
113-□	D-16
148-□	D-17
195-□	D-20
240-□	D-23

■ D寸法の指定は0.1mm単位でも承ります。
(切断寸法公差は±0.3mmです。)

■ 詳細寸法図はP9-8をご参照下さい。

型番目次/
Photo
INDEX

プラスチック
ケース

キャリング
ケース

防水・防塵
樹脂ボックス

防水・防塵
アルミ/
ステンレス
ボックス

端子ボックス/
防水コネクタ/
ケーブル
グラブド

アルミ
フレーム/
ヒートシンク
ケース

アルミサッシ
ケース

メタル
ケース

フリーサイズ
ケース/
フリーサイズ
パネル

ラックケース/
サブラック

機板/
ラックパネル

電池ホルダー/
電池ボックス

アクセサリ
/機構部品

カスタム製品

技術資料/
各種ご案内

2 カラー選定

下記6タイプの色仕様からご選択いただけます。

※フランジ付フレームのブラック・グレーは樹脂材料色、ネイビー色は表面塗装で着色をしております。

記号	S B シルバー / ブラック	S G シルバー / グレー	S N シルバー / ネイビー
色			
記号	B B ブラック / ブラック	B G ブラック / グレー	B N ブラック / ネイビー
色			

納期

実働2日目発送 受注日および土・日・祭日は実働日に含まれません。
納期は基準納期です。数量、追加加工内容によっては変わることがございます。
(追加加工での納期はP9-114をご覧ください。)

価格

P9-7標準価格表をご覧ください。

標準価格表

色記号 SB・SG・BB・BG

1台～3台までは同単価です。

4台からは別途お見積り致します。見積りはお引合い確認後、早急にご回答致します。お引き合いについてはP9-111～112の引き合いフォーマットをご利用下さい。

サイズにより標準品「EXPFシリーズ」に取扱いのあるものがございます。

※ 同サイズの場合、EXPFシリーズでご注文いただいたほうが価格は安いです。

詳しくはEXPFシリーズP6-10の表をご覧ください。

WH型番	D寸法範囲	40～99	100～149	150～199	200～249	250～299	300～399	400～500
66- 34		2,340	2,540	2,750	3,100	3,260	3,680	4,130
66- 44		2,420	2,640	2,880	3,260	3,430	3,910	4,390
66- 59		2,730	2,970	3,250	3,650	3,840	4,350	4,870
86- 39		2,280	2,510	2,760	3,140	3,330	3,840	4,340
86- 49		2,380	2,640	2,910	3,320	3,530	4,060	4,610
86- 64		2,480	2,760	3,080	3,500	3,750	4,340	4,930
113- 42		2,570	2,880	3,210	3,670	3,930	4,580	5,220
113- 57		2,700	3,040	3,410	3,910	4,190	4,900	5,590
113- 72		2,880	3,260	3,650	4,170	4,470	5,240	5,990
148- 47		2,990	3,390	3,820	4,390	4,730	5,550	6,360
148- 62		3,210	3,660	4,110	4,700	5,090	5,950	6,820
148- 82		3,480	3,950	4,450	5,090	5,490	6,420	7,380
148-102		3,750	4,270	4,800	5,500	5,950	6,960	7,990
195- 57		3,750	4,350	4,990	5,770	6,300	7,500	8,710
195- 75		4,150	4,800	5,480	6,300	6,870	8,130	9,420
195- 95		4,960	5,680	6,290	7,030	7,620	8,980	10,340
195-120		5,480	6,250	6,930	7,710	8,350	9,790	11,260
240- 65		4,810	5,610	6,290	7,090	7,780	9,250	10,750
240- 90		5,530	6,380	7,100	7,950	8,680	10,250	11,850
240-115		6,340	7,280	8,080	9,020	9,790	11,530	13,250

型番目次/
Photo
INDEX

プラスチック
ケース

キャリング
ケース

防水・防塵
樹脂ボックス

防水・防塵
アルミ/
ステンレス
ボックス

端子ボックス/
防水コネクタ/
ケーブル
グラウンド

アルミ
フレーム/
ヒートシンク
ケース

アルミサッシ
ケース

メタル
ケース

フリーサイズ
ケース/
フリーサイズ
パネル

ラックケース/
サブラック

棚板/
ラックパネル

電池ホルダー/
電池ボックス

アクセサリ
/機構部品

カスタム製品

技術資料/
各種ご案内

標準価格表

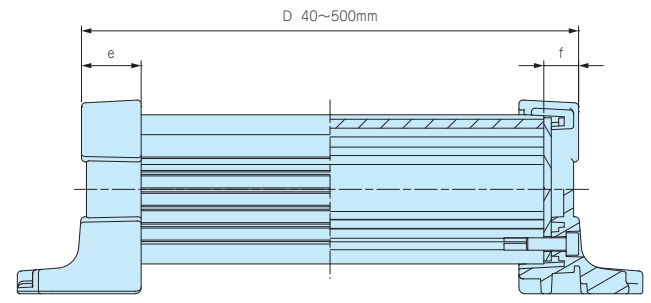
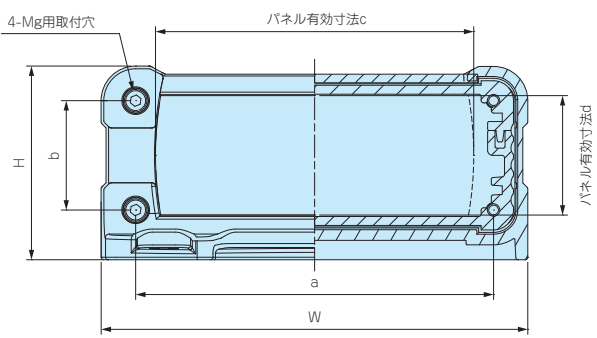
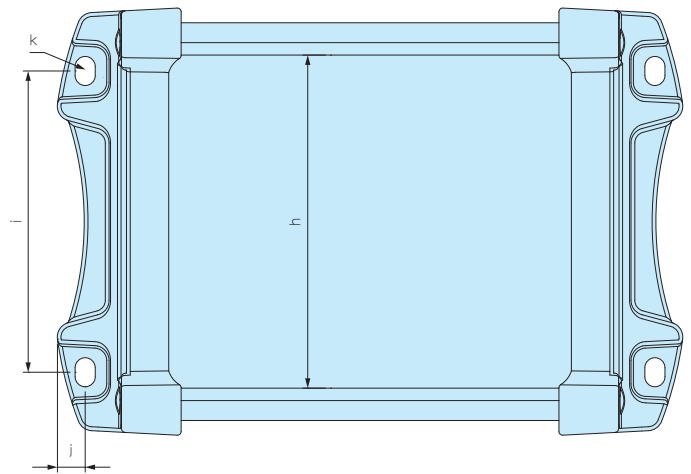
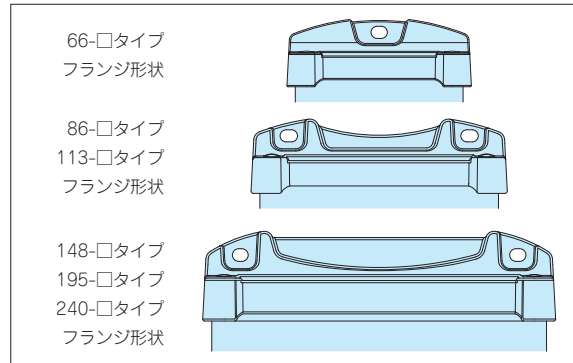
色記号 SN・BN

1台～3台までは同単価です。

4台からは別途お見積り致します。見積りはお引合い確認後、早急にご回答致します。

WH型番	D寸法範囲	40～99	100～149	150～199	200～249	250～299	300～399	400～500
66- 34		2,910	3,140	3,360	3,720	3,880	4,310	4,740
66- 44		3,030	3,270	3,530	3,910	4,090	4,570	5,040
66- 59		3,360	3,620	3,930	4,340	4,530	5,050	5,580
86- 39		3,150	3,410	3,670	4,090	4,270	4,770	5,270
86- 49		3,280	3,560	3,870	4,300	4,510	5,040	5,590
86- 64		3,470	3,780	4,090	4,550	4,790	5,390	5,990
113- 42		3,550	3,890	4,250	4,640	4,900	5,530	6,180
113- 57		3,790	4,180	4,570	4,970	5,260	5,960	6,660
113- 72		4,110	4,510	4,930	5,370	5,700	6,440	7,200
148- 47		4,270	4,710	5,170	5,650	5,990	6,810	7,620
148- 62		4,610	5,090	5,590	6,080	6,450	7,330	8,210
148- 82		4,980	5,500	6,050	6,570	6,990	7,930	8,860
148-102		5,380	5,950	6,540	7,100	7,550	8,570	9,590
195- 57		5,310	5,980	6,510	7,190	7,720	8,920	10,120
195- 75		5,790	6,510	7,080	7,780	8,340	9,610	10,880
195- 95		6,480	7,250	7,850	8,590	9,190	10,540	11,890
195-120		7,000	7,820	8,480	9,260	9,910	11,360	12,810
240- 65		6,360	7,200	7,880	8,680	9,370	10,840	12,340
240- 90		7,100	8,010	8,730	9,590	10,310	11,890	13,490
240-115		7,950	8,960	9,740	10,660	11,460	13,170	14,920

外觀寸法図



型番目次/
Photo
INDEX

プラスチック
ケース

キャリング
ケース

防水・防塵
樹脂ボックス

防水・防塵
アルミ/
ステンレス
ボックス

端子ボックス/
防水コネクタ/
ケーブル
グラウンド

アルミ
フレーム/
ヒートシンク
ケース

アルミサッシ
ケース

メタル
ケース

フリーサイズ
ケース/
フリーサイズ
パネル

ラックケース/
サブラック

機板/
ラックパネル

電池ホルダー/
電池ボックス

アクセサリ
機構部品

カスタム製品

技術資料/
各種ご案内

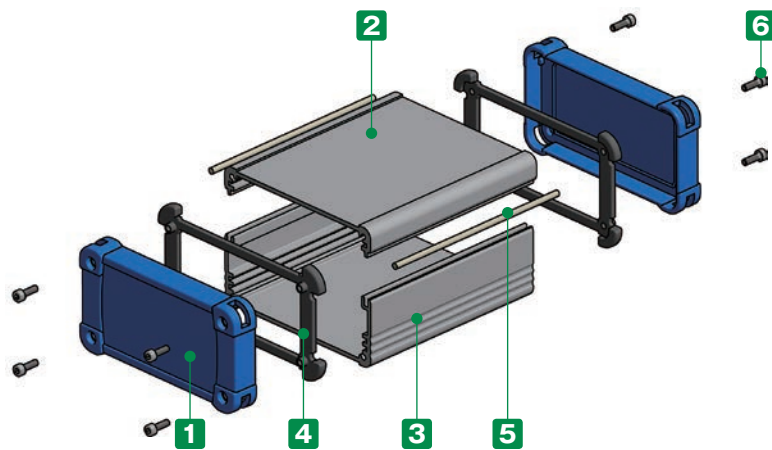
ケース型番	W	H	a	b	c	d	e	f	g	h	i	j	k
EXPFS 66- 34-□	66	34	52	17	41.8	19.6	12	7	2.5	47	—	4.5	4.5×6
EXPFS 66- 44-□	66	44	52	27	41.5	29.6	12	7	2.5	47	—	4.5	4.5×6
EXPFS 66- 59-□	66	59	52	42	41.2	44.6	12	7	2.5	47	—	4.5	4.5×6
EXPFS 86- 39-□	86	39	72	22	61.6	23.5	12	7	2.5	67	60.6	5.6	4.2×6
EXPFS 86- 49-□	86	49	72	32	61.3	33.5	12	7	2.5	67	60.6	5.6	4.2×6
EXPFS 86- 64-□	86	64	72	47	61	48.5	12	7	2.5	67	60.6	5.6	4.2×6
EXPFS113- 42-□	113	41.5	95	20	82.8	23.8	16	8	3	89	85.2	7.4	4.6×6
EXPFS113- 57-□	113	56.5	95	35	83.2	38.8	16	8	3	89	85.2	7.4	4.6×6
EXPFS113- 72-□	113	71.5	95	50	82.8	52.5	16	8	3	89	85.2	7.4	4.6×6
EXPFS148- 47-□	148	47	130	25	107.4	23.7	18	8.5	3	124	116.2	9.9	5.5×7
EXPFS148- 62-□	148	62	130	40	107.4	38.7	18	8.5	3	124	116.2	9.9	5.5×7
EXPFS148- 82-□	148	82	130	60	107.4	58.7	18	8.5	3	124	116.2	9.9	5.5×7
EXPFS148-102-□	148	102	130	80	107.4	78.7	18	8.5	3	124	116.2	9.9	6.5×8.5
EXPFS195- 57-□	195	57	173	30	132	35	20	10	4	162	160	12	6.5×8.5
EXPFS195- 75-□	195	75	173	48	132	53	20	10	4	162	160	12	6.5×8.5
EXPFS195- 95-□	195	95	173	68	132	73	20	10	4	162	160	12	6.5×8.5
EXPFS195-120-□	195	120	173	93	132	98	20	10	4	162	160	12	6.5×8.5
EXPFS240- 65-□	240	65	218	38	177	43	23	11.5	5	207	205	12	6.5×8.5
EXPFS240- 90-□	240	90	218	63	177	68	23	11.5	5	207	205	12	6.5×8.5
EXPFS240-115-□	240	115	218	88	177	93	23	11.5	5	207	205	12	6.5×8.5



■ カスタム製品 (穴加工・インクジェット印刷・表面シート製作) についてはP14-1~51をご覧ください。

テクニカルデータ

保護等級：IP65相当 (内部に粉塵が浸入せず、12.5φ/分であらゆる方向から3分以上の散水に耐える)
※直接雨の当たる屋外には設置不可
※奥行き (D) 寸法が400mm以上は保護等級なし



- 上下カバー結合部とパネル内側をシリコン製防水ガスケットで止水することにより、IP65の防水性を実現させたアルミ押出材ケースです。
- WH寸法13タイプ、奥行き (D) 寸法が40~500mmまで1mm単位で指定できるフリーサイズケースです。
- 上下カバー2色、パネル3色の組み合わせにより、合計6タイプの色仕様から選択可能です。

付属ビス
EXWS 69-□、89-□：六角穴付ボルトM2.5×8 ×8本
EXWS116-□、151-□：六角穴付ボルトM3×10 ×8本
六角レンチ

構成内容

No.	名称	個数	材質	色 / 表面処理
1	パネル	2	PC+ABS樹脂 (UL94V-0 主成分)	塗装無：ブラック・グレー 塗装付：ネイビー
2	上カバー	1	アルミ押出材 A6063S-T5	シルバーアルマイト・ブラックアルマイト
3	下カバー	1	アルミ押出材 A6063S-T5	シルバーアルマイト・ブラックアルマイト
4	コーナーガード付ガスケット	2	シリコンゴム	ダークグレー・ブラック
5	カバー用ガスケット	2	シリコンゴム	ホワイトグレー
6	取付ビス (六角穴付)	8	ステンレス	無処理

■ 上下カバー寸法図はP9-17~20をご参照下さい。

型番記入方法

ご注文の際は □ 内に 1~2 の選択項目に合った寸法や記号を記入して下さい。

ケース型番 EXWS - -

例：W116 - H56 - D345、上下カバーがシルバー色、パネルがネイビー色の場合

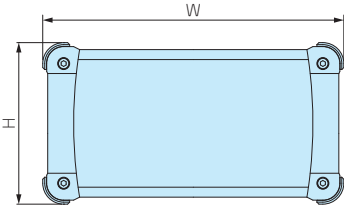
EXWS - -

お引き合いは P9-111~112 のフォーマットをご利用下さい。

1 サイズ選定

下記をご参照の上、W(幅)×H(高さ)×D(奥行き)寸法を指定して下さい。

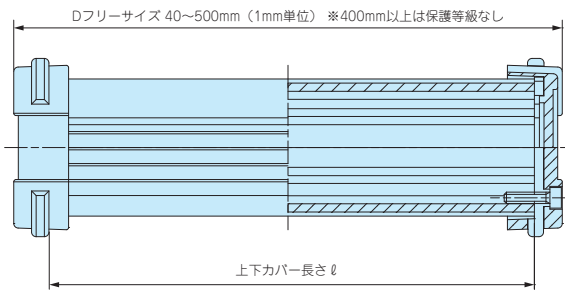
WH寸法



WH型番	W	H
69- 34	69	34
69- 44	69	44
69- 59	69	59
89- 39	89	39
89- 49	89	49
89- 64	89	64
116- 41	116	41

WH型番	W	H
116- 56	116	56
116- 71	116	71
151- 46	151	46
151- 61	151	61
151- 81	151	81
151-101	151	101

D寸法



WH型番	ℓ
69-□	D-12
89-□	D-13
116-□	D-14
151-□	D-14

■ D寸法の指定は0.1mm単位でも承ります。(切断寸法公差は±0.3mmです)
 ※ パネルのネジ締付けの強弱によりガスケットが伸縮する為、D寸法全長は多少変化します。

■ 詳細寸法図はP9-12をご参照下さい。

2 カラー選定

下記6タイプの色仕様からご選択いただけます。

※パネルのブラック・グレーは樹脂材料色、ネイビー色は表面塗装で着色をしております。

記号	S B シルバー / ブラック	S G シルバー / グレー	S N シルバー / ネイビー
色			
記号	B B ブラック / ブラック	B G ブラック / グレー	B N ブラック / ネイビー
色			

納期

実働2日目発送 受注日および土・日・祭日は実働日に含まれません。
 納期は基準納期です。数量、追加加工内容によっては変わることがございます。
 (追加加工での納期はP9-114をご覧ください。)

価格

P9-11標準価格表をご覧ください。

型番目次/
Photo
INDEX

プラスチック
ケース

キャリング
ケース

防水・防塵
樹脂ボックス

防水・防塵
アルミ/
ステンレス
ボックス

端子ボックス/
防水コネクタ/
ケーブル
グラウンド

アルミ
フレーム/
ヒートシンク
ケース

アルミサッシ
ケース

メタル
ケース

フリーサイズ
ケース/
フリーサイズ
パネル

ラックケース/
サブラック

機板/
ラックパネル

電池ホルダー/
電池ボックス

アクセサリ
/機構部品

カスタム製品

技術資料/
各種ご案内

標準価格表

色記号 SB・SG・BB・BG

1台～3台までは同単価です。

4台からは別途見積り致します。見積りはお引合い確認後、早急にご回答致します。
お引き合いについてはP9-111～112の引き合いフォーマットをご利用下さい。

サイズにより標準品「EXWシリーズ」に取扱いのあるものがございます。

※ 同サイズの場合、EXWシリーズでご注文いただいたほうが価格は安いです。

詳しくはEXWシリーズP4-18の表をご覧ください。

WH型番	D寸法範囲		40～99	100～149	150～199	200～249	250～299	300～399	400～500
69- 34			2,140	2,350	2,570	2,930	3,090	3,560	4,050
69- 44			2,190	2,440	2,680	3,080	3,270	3,790	4,310
69- 59			2,280	2,540	2,810	3,220	3,430	4,010	4,580
89- 39			2,300	2,560	2,810	3,220	3,430	3,990	4,530
89- 49			2,380	2,640	2,930	3,360	3,600	4,180	4,790
89- 64			2,470	2,780	3,090	3,550	3,810	4,460	5,130
116- 41			2,380	2,700	3,040	3,540	3,820	4,520	5,240
116- 56			2,500	2,870	3,250	3,760	4,070	4,840	5,610
116- 71			2,630	3,020	3,430	3,990	4,330	5,160	5,990
151- 46			2,670	3,080	3,530	4,120	4,500	5,380	6,290
151- 61			2,800	3,260	3,730	4,350	4,760	5,710	6,680
151- 81			2,970	3,470	3,990	4,650	5,100	6,120	7,150
151-101			3,160	3,720	4,270	4,990	5,480	6,580	7,720

型番目次/
Photo
INDEXプラスチック
ケース

標準価格表

色記号 SN・BN

1台～3台までは同単価です。

4台からは別途見積り致します。見積りはお引合い確認後、早急にご回答致します。

WH型番	D寸法範囲		40～99	100～149	150～199	200～249	250～299	300～399	400～500
69- 34			2,960	3,200	3,430	3,820	3,990	4,460	4,930
69- 44			3,030	3,280	3,550	3,950	4,150	4,670	5,200
69- 59			3,100	3,390	3,670	4,120	4,330	4,900	5,480
89- 39			3,220	3,500	3,790	4,210	4,410	4,970	5,530
89- 49			3,300	3,600	3,890	4,350	4,580	5,170	5,770
89- 64			3,390	3,720	4,060	4,550	4,800	5,450	6,110
116- 41			3,660	4,010	4,390	4,910	5,190	5,890	6,600
116- 56			3,780	4,180	4,580	5,130	5,440	6,200	6,970
116- 71			3,910	4,330	4,770	5,360	5,700	6,530	7,360
151- 46			4,190	4,650	5,130	5,760	6,140	7,030	7,930
151- 61			4,330	4,810	5,330	5,990	6,410	7,360	8,310
151- 81			4,510	5,040	5,590	6,290	6,740	7,760	8,800
151-101			4,700	5,270	5,880	6,630	7,130	8,240	9,360

メタル
ケースフリーサイズ
ケース/
フリーサイズ
パネルラックケース/
サブラック棚板/
ラックパネル電池ホルダー/
電池ボックスアクセサリ
/機構部品

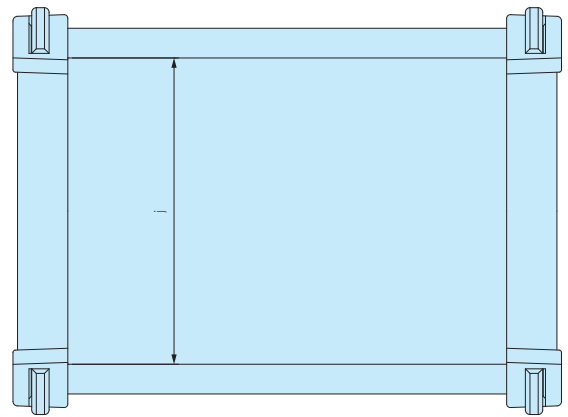
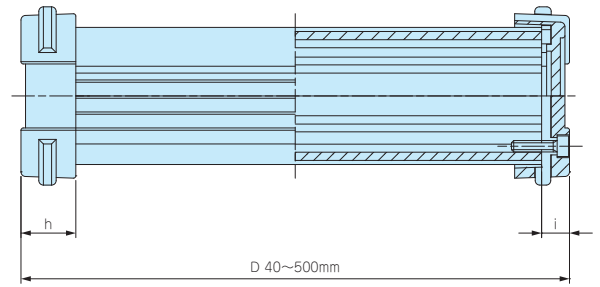
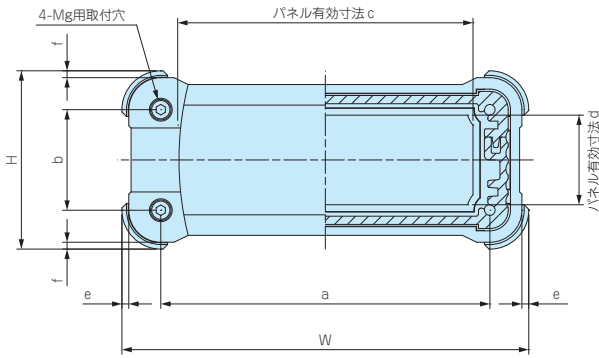
カスタム製品

技術資料/
各種ご案内

外觀寸法図

9

フリーサイズケース



ケース型番	W	H	a	b	c	d	e	f	g	h	i	j
EXWS 69- 34-□	69	34	52	17	46	16	1.5	1.5	2.5	12	6	47
EXWS 69- 44-□	69	44	52	27	46	26	1.5	1.5	2.5	12	6	47
EXWS 69- 59-□	69	59	52	42	46	41	1.5	1.5	2.5	12	6	47
EXWS 89- 39-□	89	39	72	22	65.8	20	1.5	1.5	2.5	12	6.5	67
EXWS 89- 49-□	89	49	72	32	65.8	30	1.5	1.5	2.5	12	6.5	67
EXWS 89- 64-□	89	64	72	47	65.8	45	1.5	1.5	2.5	12	6.5	67
EXWS116- 41-□	116	41	95	20	89.6	18	1.75	1.75	3	16	7	89
EXWS116- 56-□	116	56	95	35	89.6	33	1.75	1.75	3	16	7	89
EXWS116- 71-□	116	71	95	50	89.6	48	1.75	1.75	3	16	7	89
EXWS151- 46-□	151	46	130	25	103.4	18.2	1.75	1.75	3	18	7	124
EXWS151- 61-□	151	61	130	40	103.4	33.2	1.75	1.75	3	18	7	124
EXWS151- 81-□	151	81	130	60	103.4	53.2	1.75	1.75	3	18	7	124
EXWS151-101-□	151	101	130	80	103.4	73.2	1.75	1.75	3	18	7	124

型番目次/
Photo
INDEX

プラスチック
ケース

キャリング
ケース

防水・防塵
樹脂ボックス

防水・防塵
アルミ/
ステンレス
ボックス

端子ボックス/
防水コネクタ/
ケーブル
グランド

アルミ
フレーム/
ヒートシンク
ケース

アルミサッシ
ケース

メタル
ケース

フリーサイズ
ケース/
フリーサイズ
パネル

ラックケース/
サブラック

機板/
ラックパネル

電池ホルダー/
電池ボックス

アクセサリ
/機構部品

カスタム製品

技術資料/
各種ご案内

フリーサイズケース



IP65 IP54

- カスタム製品 (穴加工・インクジェット印刷・表面シート製作) についてはP14-1~51をご覧ください。
- CADデータ (DXF/DWG) でご依頼いただくと**5%割引**、リピート注文品は更に**5%割引**致します。

型番目次/
Photo
INDEX

プラスチック
ケース

キャリング
ケース

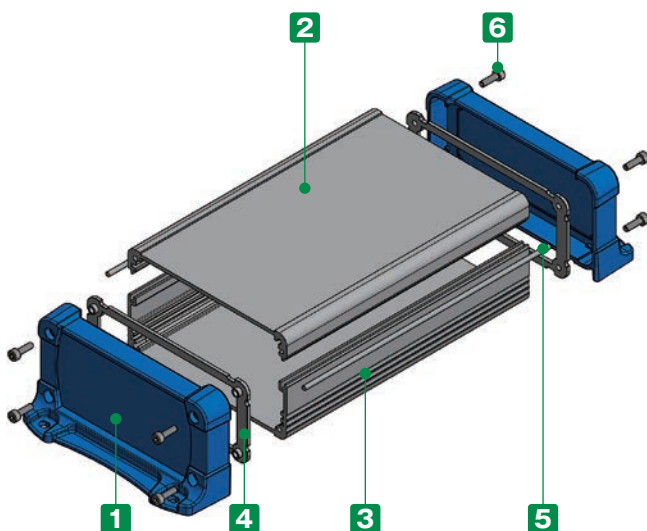
防水・防塵
樹脂ボックス

防水・防塵
アルミ/
ステンレス
ボックス

端子ボックス/
防水コネクタ/
ケーブル
グラウンド

アルミ
フレーム/
ヒートシンク
ケース

アルミサッシ
ケース



テクニカルデータ

保護等級：IP65/54相当
※直接雨の当たる屋外には設置不可
※奥行き (D) 寸法が400mm以上は保護等級なし

- 上下カバー動合部とパネル内側をシリコン製防水ガスケットで止水することにより、IP65/54の防水性を実現させたフランジ足付のアルミ押出ケースです。
- WH寸法20タイプ、奥行き (D) 寸法が40~500mmまで1mm単位で指定できるフリーサイズケースです。
- 上下カバー2色、パネル3色の組合せにより、合計6タイプの色仕様から選択可能です。

付属ビス
EXWFS 66-□、86-□：六角穴付ボルトM2.5×8 ×8本
EXWFS113-□、148-□：六角穴付ボルトM3×10 ×8本
EXWFS195-□：六角穴付ボルトM4×12 ×8本
EXWFS240-□：六角穴付ボルトM5×12 ×8本
六角レンチ

構成内容

No.	名称	個数	材質	色 / 表面処理
1	フランジ付側板	2	PC+ABS樹脂 (UL94V-0 主成分)	塗装無：ブラック・グレー 塗装付：ネイビー
2	上カバー	1	アルミ押出材 A6063S-T5	シルバーアルマイト・ブラックアルマイト
3	下カバー	1	アルミ押出材 A6063S-T5	シルバーアルマイト・ブラックアルマイト
4	ガスケット	2	シリコンゴム・EPDMスポンジ	ブラック
5	カバー用ガスケット	2	シリコンゴム	ホワイトグレー
6	取付ビス (六角穴付)	8	ステンレス	無処理
-	Oリング	8	NBR	ブラック

- 上下カバー寸法図はP9-17~20をご参照下さい。
- ガスケットの材質は148-102までがシリコンゴム、195-57からはEPDMスポンジです。
- OリングはEXWFS195-□、240-□のみに付属します。

型番記入方法

ご注文の際は □ 内に 1~2 の選択項目に合った寸法や記号を記入して下さい。

ケース型番 EXWFS - -

W H D 色記号

例：W113 - H57 - D345、上下カバーがシルバー色、パネルがネイビー色の場合

EXWFS 113 - 57 - 345 SN

お引き合いは P9-111~112 のフォーマットをご利用下さい。

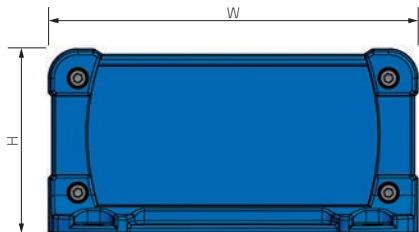
カスタム製品

技術資料/
各種ご案内

1 サイズ選定

下記をご参照の上、W(幅)×H(高さ)×D(奥行き)寸法を指定して下さい。

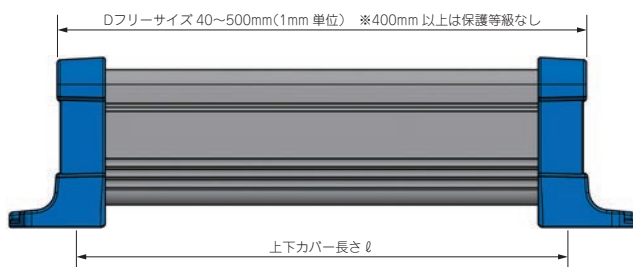
WH寸法



WH型番	保護等級	W	H	WH型番	保護等級	W	H
NEW 66- 34	IP65	66	34	NEW 148- 62	IP65	148	62
NEW 66- 44	IP65	66	44	NEW 148- 82	IP65	148	82
NEW 66- 59	IP65	66	59	NEW 148-102	IP65	148	102
NEW 86- 39	IP65	86	39	NEW 195- 57	IP54	195	57
NEW 86- 49	IP65	86	49	NEW 195- 75	IP54	195	75
NEW 86- 64	IP65	86	64	NEW 195- 95	IP54	195	95
NEW 113- 42	IP65	113	41.5	NEW 195-120	IP54	195	120
NEW 113- 57	IP65	113	56.5	NEW 240- 65	IP54	240	65
NEW 113- 72	IP65	113	71.5	NEW 240- 90	IP54	240	90
NEW 148- 47	IP65	148	47	NEW 240-115	IP54	240	115

■ WH型番が195-57から保護等級IP54になります。

D寸法



WH型番	ℓ
66-□	D-11
86-□	D-12
113-□	D-13
148-□	D-13
195-□	D-18
240-□	D-18

■ D寸法の指定は0.1mm単位でも承ります。(切断寸法公差は±0.3mmです)
※ パネルのネジ締付けの強弱によりガスケットが伸縮する為、D寸法全長は多少変化します。

■ 詳細寸法図はP9-16をご参照下さい。

2 カラー選定

下記6タイプの色仕様からご選択いただけます。

※ フランジ付側板のブラック・グレーは樹脂材料色、ネイビー色は表面塗装で着色をしております。

記号	S B シルバー / ブラック	S G シルバー / グレー	S N シルバー / ネイビー
色			
記号	B B ブラック / ブラック	B G ブラック / グレー	B N ブラック / ネイビー
色			

納期

実働2日目発送 受注日および土・日・祭日は実働日に含まれません。
納期は基準納期です。数量、追加工内容によっては変わることがございます。
(追加工付での納期はP9-114をご覧ください。)

価格

P9-15標準価格表をご覧ください。

標準価格表

色記号 SB・SG・BB・BG

1台～3台までは同単価です。

4台からは別途お見積り致します。見積りはお引合い確認後、早急にご回答致します。
お引き合いについてはP9-111～112の引き合いフォーマットをご利用下さい。

サイズにより標準品「EXWFシリーズ」に取扱いのあるものがございます。

※ 同サイズの場合、EXWFシリーズでご注文いただいたほうが価格は安いです。

詳しくはEXWFシリーズP4-16の表をご覧ください。

WH型番	D寸法範囲	40～99	100～149	150～199	200～249	250～299	300～399	400～500
66- 34		2,280	2,480	2,690	2,990	3,140	3,590	4,050
66- 44		2,340	2,570	2,810	3,130	3,300	3,790	4,280
66- 59		2,440	2,690	2,940	3,280	3,480	4,010	4,550
86- 39		2,420	2,670	2,910	3,250	3,430	3,950	4,470
86- 49		2,530	2,780	3,070	3,420	3,620	4,180	4,740
86- 64		2,690	2,990	3,300	3,670	3,910	4,520	5,140
113- 42		2,560	2,880	3,210	3,610	3,870	4,520	5,190
113- 57		2,680	3,020	3,390	3,810	4,110	4,810	5,530
113- 72		2,860	3,220	3,620	4,070	4,390	5,160	5,940
148- 47		2,900	3,320	3,730	4,220	4,570	5,390	6,230
148- 62		3,020	3,470	3,930	4,430	4,800	5,700	6,580
148- 82		3,250	3,720	4,210	4,760	5,160	6,110	7,080
148-102		3,450	3,960	4,520	5,100	5,550	6,570	7,610
195- 57		4,130	4,760	5,420	6,100	6,630	7,840	9,050
195- 75		4,400	5,070	5,770	6,470	7,040	8,330	9,610
195- 95		4,850	5,560	6,300	7,070	7,670	9,030	10,400
195-120		5,170	5,950	6,750	7,550	8,210	9,660	11,120
240- 65		4,790	5,580	6,400	7,210	7,890	9,380	10,900
240- 90		5,300	6,140	7,020	7,880	8,610	10,200	11,800
240-115		5,880	6,800	7,760	8,700	9,500	11,220	12,980

型番目次/
Photo
INDEXプラスチック
ケースキャリング
ケース防水・防塵
樹脂ボックス防水・防塵
アルミ/
ステンレス
ボックス端子ボックス/
防水コネクタ/
ケーブル
グラウンドアルミ
フレーム/
ヒートシンク
ケースアルミサッシ
ケースメタル
ケースフリーサイズ
ケース/
フリーサイズ
パネルラックケース/
サブラック棚板/
ラックパネル電池ホルダー/
電池ボックスアクセサリ
/機構部品

カスタム製品

技術資料/
各種ご案内

標準価格表

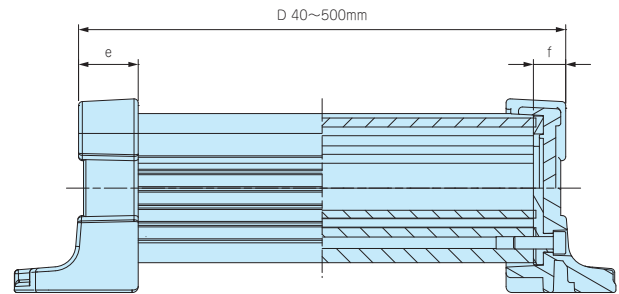
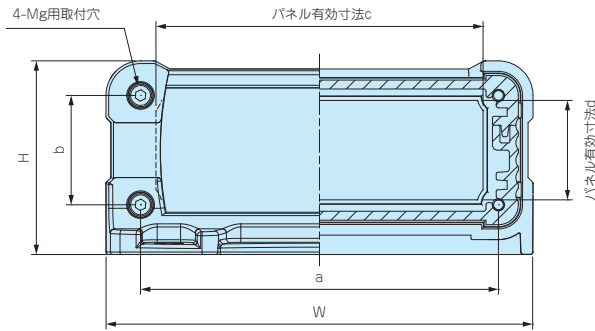
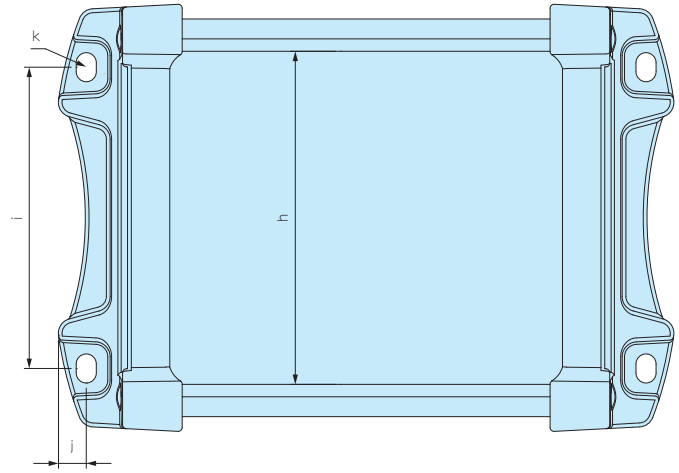
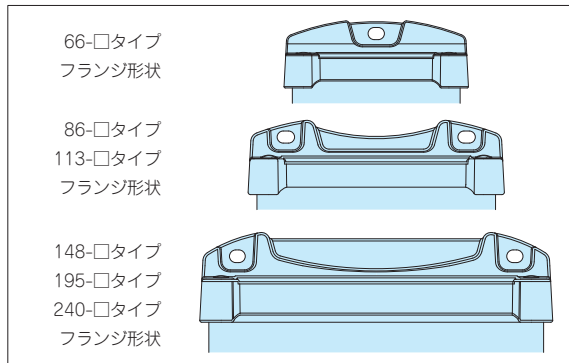
色記号 SN・BN

1台～3台までは同単価です。

4台からは別途お見積り致します。見積りはお引合い確認後、早急にご回答致します。

WH型番	D寸法範囲	40～99	100～149	150～199	200～249	250～299	300～399	400～500
66- 34		3,140	3,360	3,600	3,890	4,050	4,500	4,960
66- 44		3,220	3,480	3,750	4,060	4,240	4,730	5,220
66- 59		3,360	3,620	3,910	4,250	4,450	4,980	5,510
86- 39		3,350	3,610	3,880	4,210	4,400	4,920	5,440
86- 49		3,500	3,790	4,090	4,450	4,650	5,200	5,770
86- 64		3,730	4,060	4,390	4,770	5,020	5,620	6,230
113- 42		3,680	4,020	4,400	4,790	5,050	5,710	6,380
113- 57		3,890	4,270	4,670	5,100	5,380	6,100	6,810
113- 72		4,170	4,570	4,990	5,450	5,770	6,530	7,300
148- 47		4,270	4,710	5,170	5,660	6,010	6,840	7,670
148- 62		4,510	4,980	5,490	5,990	6,360	7,260	8,140
148- 82		4,850	5,370	5,900	6,440	6,860	7,810	8,760
148-102		5,170	5,730	6,340	6,910	7,360	8,390	9,430
195- 57		5,950	6,620	7,160	7,840	8,370	9,590	10,810
195- 75		6,340	7,070	7,650	8,340	8,920	10,200	11,480
195- 95		6,960	7,730	8,340	9,090	9,700	11,040	12,430
195-120		7,430	8,280	8,930	9,740	10,400	11,850	13,310
240- 65		6,870	7,720	8,390	9,200	9,890	11,390	12,890
240- 90		7,560	8,470	9,200	10,070	10,800	12,390	13,990
240-115		8,400	9,390	10,200	11,140	11,940	13,660	15,400

外觀寸法図



ケース型番	W	H	a	b	c	d	e	f	g	h	i	j	k
EXWFS 66- 34-□	66	34	52	17	46	16	12	5.5	2.5	47	—	4.5	4.5×6
EXWFS 66- 44-□	66	44	52	27	46	24	12	5.5	2.5	47	—	4.5	4.5×6
EXWFS 66- 59-□	66	59	52	42	46	41	12	5.5	2.5	47	—	4.5	4.5×6
EXWFS 86- 39-□	86	39	72	22	65.8	20	12	6	2.5	67	60.6	5.6	4.2×6
EXWFS 86- 49-□	86	49	72	32	65.8	30	12	6	2.5	67	60.6	5.6	4.2×6
EXWFS 86- 64-□	86	64	72	47	65.8	45	12	6	2.5	67	60.6	5.6	4.2×6
EXWFS113- 42-□	113	41.5	95	20	89.6	18	16	6.5	3	89	85.2	7.4	4.6×6
EXWFS113- 57-□	113	56.5	95	35	89.6	33	16	6.5	3	89	85.2	7.4	4.6×6
EXWFS113- 72-□	113	71.5	95	50	89.6	48	16	6.5	3	89	85.2	7.4	4.6×6
EXWFS148- 47-□	148	47	130	25	103.4	18.2	18	6.5	3	124	116.2	9.9	5.5×7
EXWFS148- 62-□	148	62	130	40	103.4	33.2	18	6.5	3	124	116.2	9.9	5.5×7
EXWFS148- 82-□	148	82	130	60	103.4	53.2	18	6.5	3	124	116.2	9.9	5.5×7
EXWFS148-102-□	148	102	130	80	103.4	73.2	18	6.5	3	124	116.2	9.9	5.5×7
EXWFS195- 57-□	195	57	173	30	124.5	27.5	20	9	4	162	160	12	6.5×8.5
EXWFS195- 75-□	195	75	173	48	124.5	45.5	20	9	4	162	160	12	6.5×8.5
EXWFS195- 95-□	195	95	173	68	124.5	65.5	20	9	4	162	160	12	6.5×8.5
EXWFS195-120-□	195	120	173	93	124.5	90.5	20	9	4	162	160	12	6.5×8.5
EXWFS240- 65-□	240	65	218	38	166	33.5	23	9	5	207	205	12	6.5×8.5
EXWFS240- 90-□	240	90	218	63	166	58.5	23	9	5	207	205	12	6.5×8.5
EXWFS240-115-□	240	115	218	88	166	83.5	23	9	5	207	205	12	6.5×8.5

型番目次/
Photo
INDEX

プラスチック
ケース

キャリング
ケース

防水・防塵
樹脂ボックス

防水・防塵
アルミ/
ステンレス
ボックス

端子ボックス/
防水コネクタ/
ケーブル
グラウンド

アルミ
フレーム/
ヒートシンク
ケース

アルミサッシ
ケース

メタル
ケース

フリーサイズ
ケース/
フリーサイズ
パネル

ラックケース/
サブラック

機板/
ラックパネル

電池ホルダー/
電池ボックス

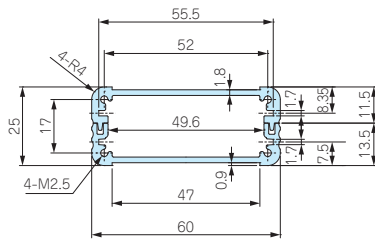
アクセサリ
/機構部品

カスタム製品

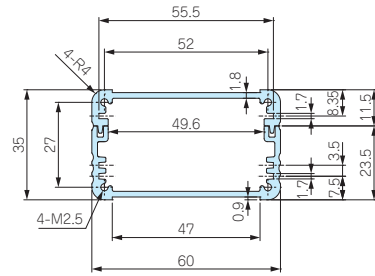
技術資料/
各種ご案内

EXPS・EXPFS・EXWS・EXWFS・EXS 上下カバー寸法図

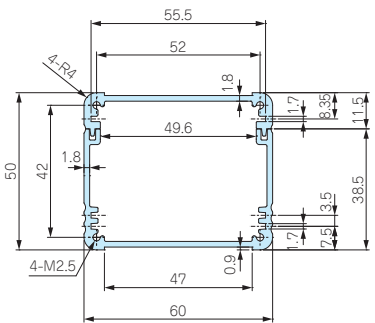
EXPS・EXWS 69-34-□
EXPFS・EXWFS 66-34-□
EXS 61-26-□



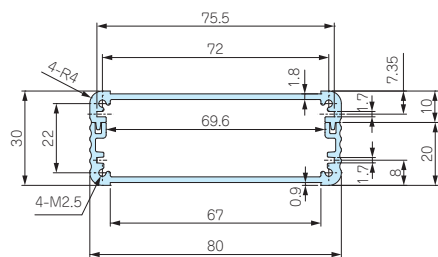
EXPS・EXWS 69-44-□
EXPFS・EXWFS 66-44-□
EXS 61-36-□



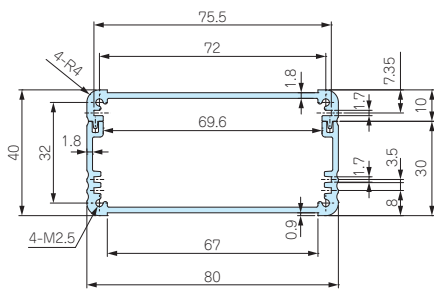
EXPS・EXWS 69-59-□
EXPFS・EXWFS 66-59-□
EXS 61-51-□



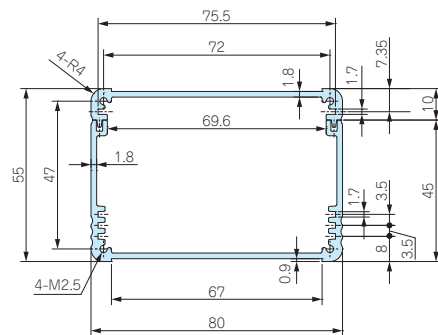
EXPS・EXWS 89-39-□
EXPFS・EXWFS 86-39-□
EXS 81-31-□



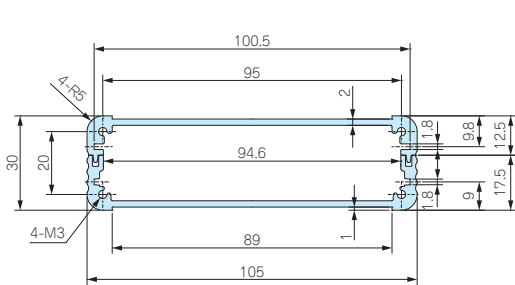
EXPS・EXWS 89-49-□
EXPFS・EXWFS 86-49-□
EXS 81-41-□



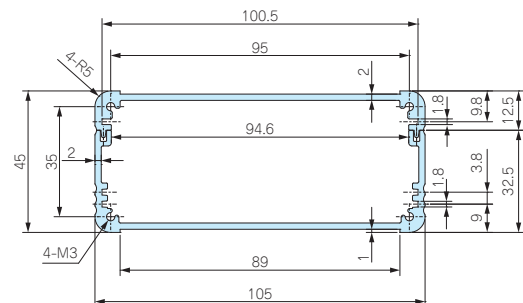
EXPS・EXWS 89-64-□
EXPFS・EXWFS 86-64-□
EXS 81-56-□



EXPS・EXWS 116-41-□
EXPFS・EXWFS 113-42-□
EXS 106-31-□



EXPS・EXWS 116-56-□
EXPFS・EXWFS 113-57-□
EXS 106-46-□



型番目次/
Photo
INDEX

プラスチック
ケース

キャリング
ケース

防水・防塵
樹脂ボックス

防水・防塵
アルミ/
ステンレス
ボックス

端子ボックス/
防水コネクタ/
ケーブル
グラウンド

アルミ
フレーム/
ヒートシンク
ケース

アルミサッシ
ケース

メタル
ケース

フリーサイズ
ケース/
フリーサイズ
パネル

ラックケース/
サブラック

棚板/
ラックパネル

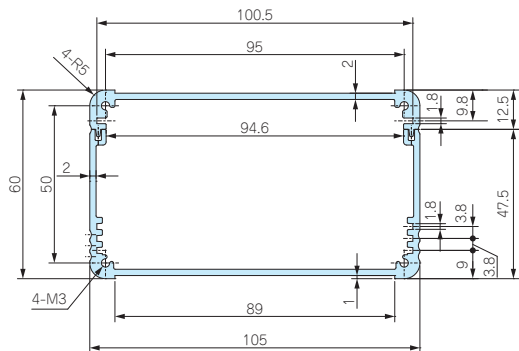
電池ホルダー/
電池ボックス

アクセサリ
/機構部品

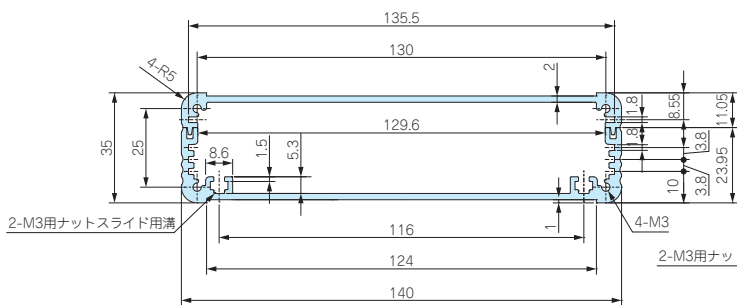
カスタム製品

技術資料/
各種ご案内

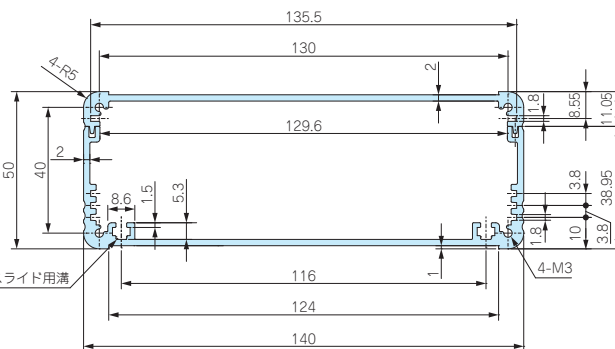
EXPS・EXWS 116-71-□
 EXPFS・EXWFS 113-72-□
 EXS 106-61-□



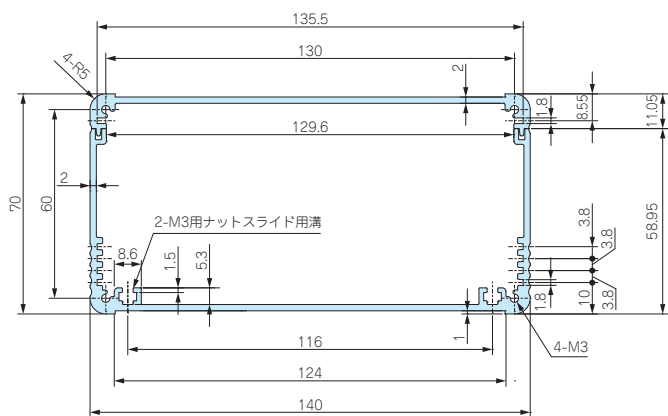
EXPS・EXWS 151-46-□
 EXPFS・EXWFS 148-47-□
 EXS 141-36-□



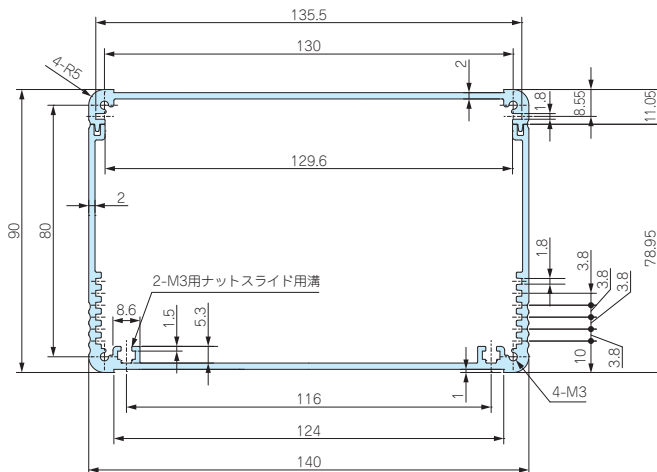
EXPS・EXWS 151-61-□
 EXPFS・EXWFS 148-62-□
 EXS 141-51-□



EXPS・EXWS 151-81-□
 EXPFS・EXWFS 148-82-□
 EXS 141-71-□



EXPS・EXWS 151-101-□
 EXPFS・EXWFS 148-102-□
 EXS 141-91-□



フリーサイズケース

型番目次/
 Photo
 INDEX

プラスチック
 ケース

キャリング
 ケース

防水・防塵
 樹脂ボックス

防水・防塵
 アルミ/
 ステンレス
 ボックス

端子ボックス/
 防水コネクタ/
 ケーブル
 グランド

アルミ
 フレーム/
 ヒートシンク
 ケース

アルミサッシ
 ケース

メタル
 ケース

フリーサイズ
 ケース/
 フリーサイズ
 パネル

ラックケース/
 サブラック

棚板/
 ラックパネル

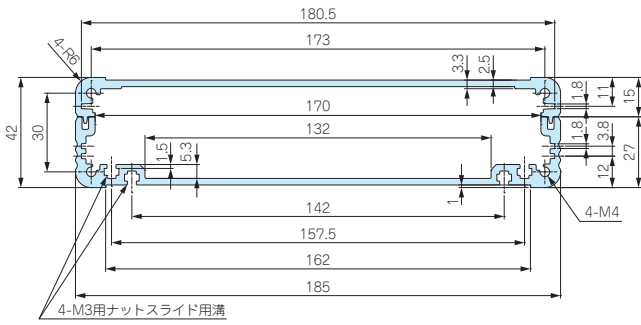
電池ホルダー/
 電池ボックス

アクセサリ/
 機構部品

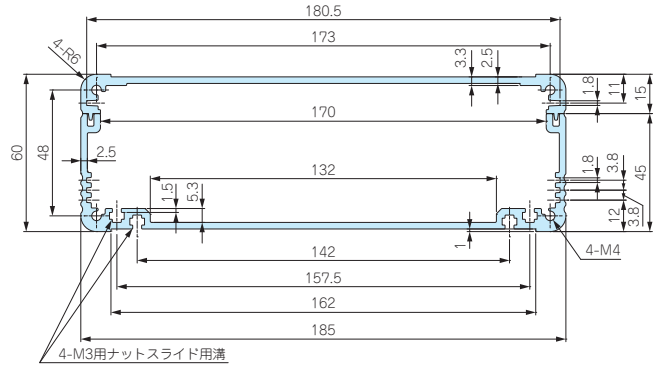
カスタム製品

技術資料/
 各種ご案内

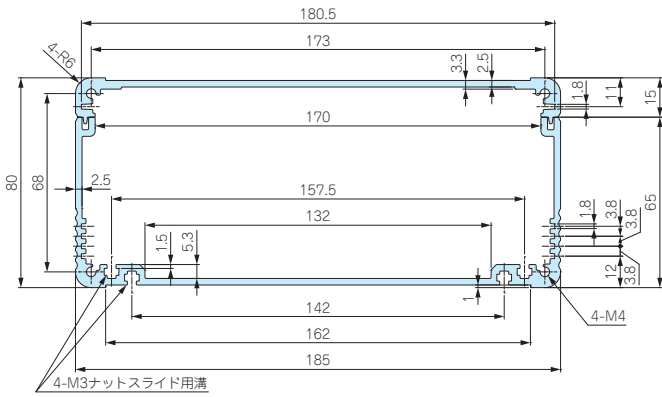
EXPS 199-56-□
 EXPFS・EXWFS 195-57-□
 EXS 187-44-□



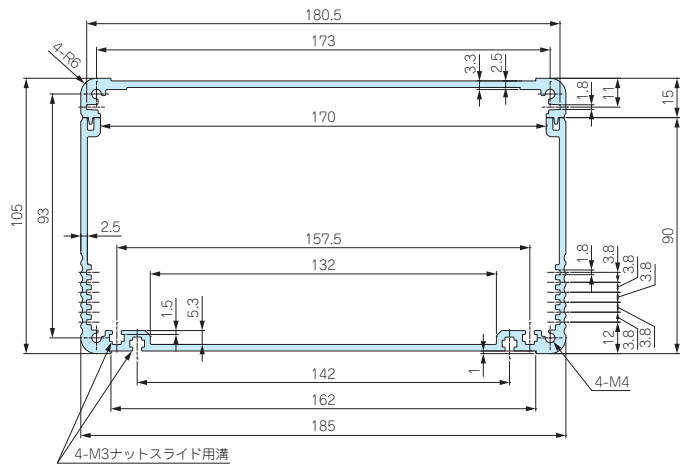
EXPS 199-74-□
 EXPFS・EXWFS 195-75-□
 EXS 187-62-□



EXPS 199-94-□
 EXPFS・EXWFS 195-95-□
 EXS 187-82-□



EXPS 199-119-□
 EXPFS・EXWFS 195-120-□
 EXS 187-107-□



型番目次/
 Photo
 INDEX

プラスチック
 ケース

キャリング
 ケース

防水・防塵
 樹脂ボックス

防水・防塵
 アルミ/
 ステンレス
 ボックス

端子ボックス/
 防水コネクタ/
 ケーブル
 グランド

アルミ
 フレーム/
 ヒートシンク
 ケース

アルミサッシ
 ケース

メタル
 ケース

フリーサイズ
 ケース/
 フリーサイズ
 パネル

ラックケース/
 サブラック

棚板/
 ラックパネル

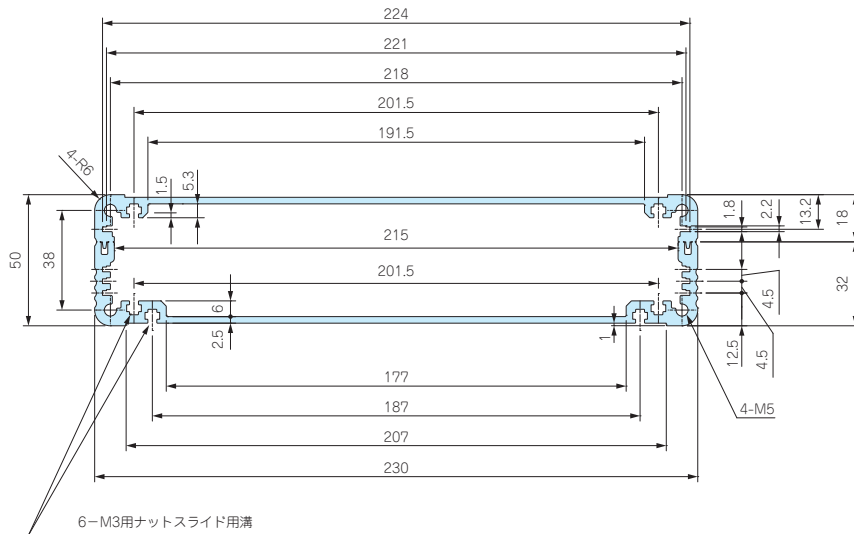
電池ホルダー/
 電池ボックス

アクセサリ
 /機構部品

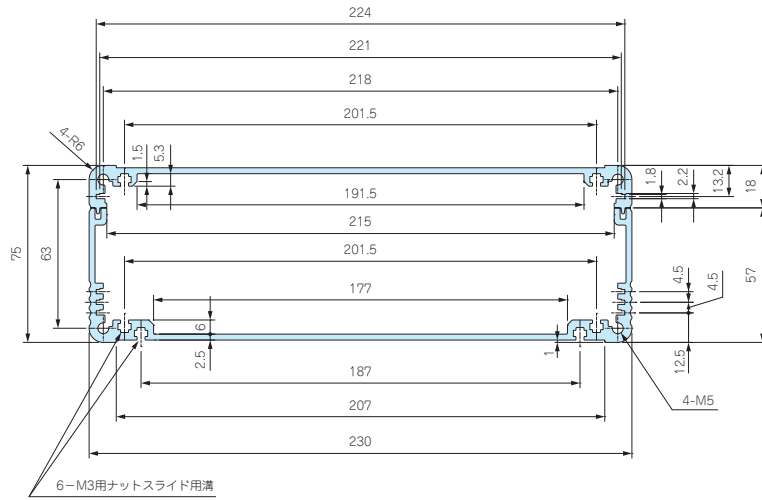
カスタム製品

技術資料/
 各種ご案内

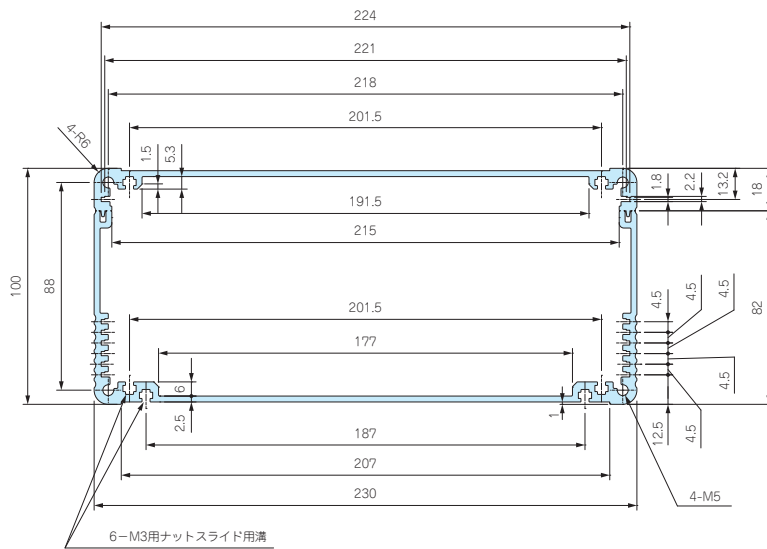
EXPS 244-64-□
 EXPFS・EXWFS 240-65-□
 EXS 232-52-□



EXPS 244-89-□
 EXPFS・EXWFS 240-90-□
 EXS 232-77-□



EXPS 244-114-□
 EXPFS・EXWFS 240-115-□
 EXS 232-102-□



型番目次/
 Photo
 INDEX

プラスチック
 ケース

キャリング
 ケース

防水・防塵
 樹脂ボックス

防水・防塵
 アルミ/
 ステンレス
 ボックス

端子ボックス/
 防水コネクタ/
 ケーブル
 グランド

アルミ
 フレーム/
 ヒートシンク
 ケース

アルミサッシ
 ケース

メタル
 ケース

フリーサイズ
 ケース/
 フリーサイズ
 パネル

ラックケース/
 サブラック

機板/
 ラックパネル

電池ホルダー/
 電池ボックス

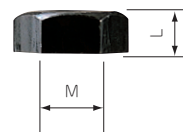
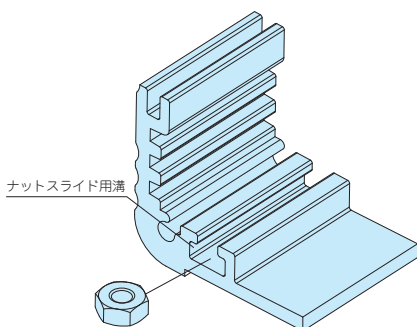
アクセサリ
 /
 機構部品

カスタム製品

技術資料/
 各種ご案内

MT-3N

EXPS・EXPFS・EXWS・EXWFS・EXSシリーズ用 ナット



型番・寸法・標準価格

型番	M	L	材質	表面処理	入数	標準価格/袋
MT-3N	3	2.4	鉄	三価黒クロメート	50個/袋	250

■ EXPS・EXPFS・EXWS・EXWFS・EXSシリーズのフレーム幅が140mm以上の下カバーに利用可能です。

フリーサイズケース



型番目次/
Photo
INDEX

プラスチック
ケース

キャリング
ケース

防水・防塵
樹脂ボックス

防水・防塵
アルミ/
ステンレス
ボックス

端子ボックス/
防水コネクタ/
ケーブル
グランド

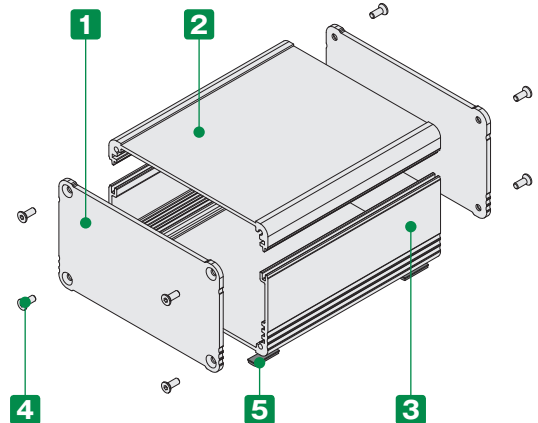
アルミ
フレーム/
ヒートシンク
ケース

アルミサッシ
ケース

メタル
ケース

■ カスタム製品 (穴加工・インクジェット印刷・シルク印刷) についてはP14-1~51をご覧ください。

- シンプルな構造で上下カバーがアルミ押出材のケースです。
- WH寸法を7タイプ追加し全20タイプ、奥行き (D) 寸法が40~500mmまで1mm単位で指定できるフリーサイズケースです。
- パネルのエッジ部はアルミ削り出し加工の為、高級感ある仕上がりです。産業機器はもちろん、オーディオ機器へのご利用にも適しています。



構成内容

No.	名称	個数	材質	色 / 表面処理
1	パネル	2	アルミ板 A1050P	シルバーアルマイト・ブラックアルマイト
2	上カバー	1	アルミ押出材 A6063S-T5	シルバーアルマイト・ブラックアルマイト
3	下カバー	1	アルミ押出材 A6063S-T5	シルバーアルマイト・ブラックアルマイト
4	取付ビス (六角穴付)	8	ステンレス	無処理
5	ゴム足	4	ポリウレタン	ブラック

■ 上下カバー寸法図はP9-17~20をご参照下さい。

型番記入方法

ご注文の際は □ 内に 1~2 の選択項目に合った寸法や記号を記入して下さい。

ケース型番 EXS - -

W H D 色記号

例：W106 - H46 - D123、上下カバーがシルバー色、パネルがブラック色の場合

EXS 106 - 46 - 123 SB

お引き合いは P9-111~112のフォーマットをご利用下さい。

フリーサイズ
ケース/
フリーサイズ
パネル

ラックケース/
サブラック

棚板/
ラックパネル

電池ホルダー/
電池ボックス

アクセサリ/
機構部品

カスタム製品

技術資料/
各種ご案内

1 サイズ選定

下記をご参照の上、W(幅)×H(高さ)×D(奥行き)寸法を指定して下さい。

WH寸法						
	WH型番	W	H	WH型番	W	H
	61- 26	60.6	25.6	141- 51	141	51
	61- 36	60.6	35.6	141- 71	141	71
	61- 51	60.6	50.6	141- 91	141	91
	81- 31	80.6	30.6	NEW 187- 44	186.5	43.5
	81- 41	80.6	40.6	NEW 187- 62	186.5	61.5
	81- 56	80.6	55.6	NEW 187- 82	186.5	81.5
	106- 31	106	31	NEW 187-107	186.5	106.5
	106- 46	106	46	NEW 232- 52	232	52
	106- 61	106	61	NEW 232- 77	232	77
	141- 36	141	36	NEW 232-102	232	102

D寸法		
	WH型番	ℓ
	61-□	D-4
	81-□	D-4
	106-□	D-5
	141-□	D-5
	232-□	D-6

■ D寸法の指定は0.1mm単位でも承ります。(切断寸法公差は±0.3mmです。)

■ 詳細寸法図はP9-23をご参照下さい。

2 カラー選定

下記4タイプの色仕様からご選択いただけます。

記号	SS シルバー / シルバー	SB シルバー / ブラック	BS ブラック / シルバー	BB ブラック / ブラック
色				

型番目次/
Photo
INDEX

プラスチック
ケース

キャリング
ケース

防水・防塵
樹脂ボックス

防水・防塵
アルミ/
ステンレス
ボックス

端子ボックス/
防水コネクタ/
ケーブル
グラブド

アルミ
フレーム/
ヒートシンク
ケース

アルミサッシ
ケース

メタル
ケース

フリーサイズ
ケース/
フリーサイズ
パネル

ラックケース/
サブラック

機板/
ラックパネル

電池ホルダー/
電池ボックス

アクセサリ
/機構部品

カスタム製品

技術資料/
各種ご案内

納期

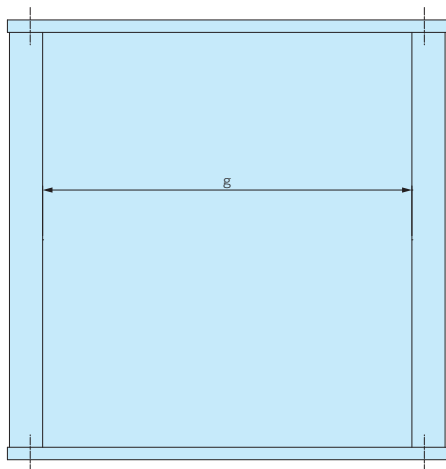
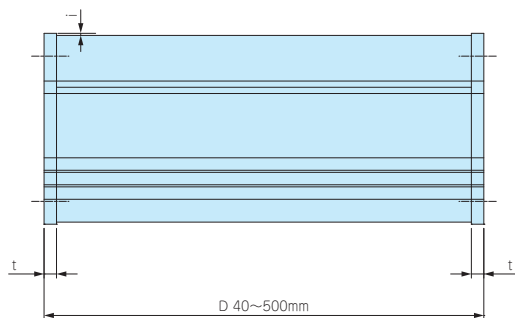
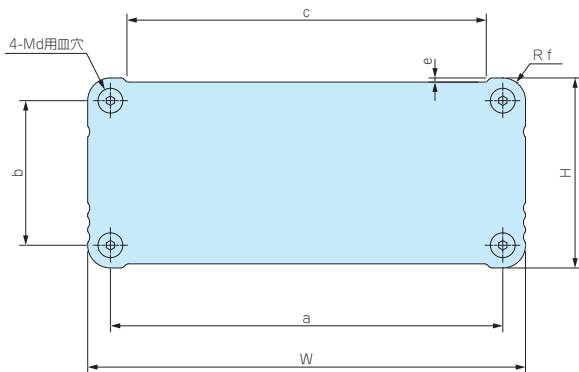
実働2日目発送 受注日および土・日・祭日は実働日に含まれません。
納期は基準納期です。数量、追加加工内容によっては変わることがございます。
(追加加工での納期はP9-114をご覧ください。)

標準価格表

1台~3台までは同単価です。
4台からは別途お見積り致します。見積りはお引合い確認後、早急にご回答致します。
お引き合いについてはP9-111~112の引き合いフォーマットをご利用下さい。

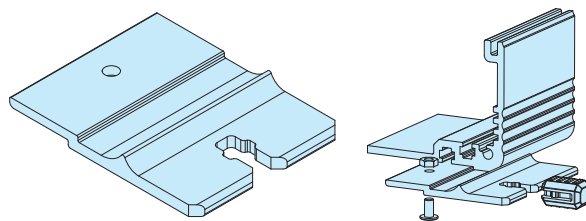
WH型番	D寸法範囲						
	40~99	100~149	150~199	200~249	250~299	300~399	400~500
61- 26	2,560	2,760	2,990	3,330	3,490	3,910	4,340
61- 36	2,760	3,010	3,250	3,610	3,790	4,250	4,730
61- 51	2,990	3,260	3,530	3,650	3,930	4,520	5,140
81- 31	2,970	3,220	3,480	3,880	4,060	4,550	5,050
81- 41	3,130	3,410	3,680	4,110	4,310	4,840	5,370
81- 56	3,330	3,620	3,950	4,400	4,630	5,220	5,790
106- 31	3,420	3,760	4,110	4,470	4,730	5,370	5,990
106- 46	3,730	4,110	4,500	4,900	5,170	5,850	6,540
106- 61	4,050	4,460	4,870	5,300	5,610	6,350	7,080
141- 36	3,990	4,410	4,860	5,320	5,660	6,450	7,260
141- 51	4,400	4,860	5,360	5,840	6,200	7,040	7,910
141- 71	4,980	5,500	6,040	6,560	6,940	7,870	8,790
141- 91	5,490	6,050	6,630	7,190	7,620	8,610	9,610
187- 44	5,530	6,200	6,730	7,380	7,890	9,070	10,240
187- 62	6,280	6,990	7,550	8,220	8,790	10,020	11,260
187- 82	7,150	7,930	8,520	9,230	9,830	11,140	12,460
187-107	8,190	9,040	9,680	10,440	11,080	12,480	13,900
232- 52	7,810	8,460	9,130	9,900	10,570	12,010	13,490
232- 77	9,330	10,040	10,750	11,590	12,300	13,830	15,390
232-102	11,300	12,080	12,860	13,760	14,540	16,200	17,900

外觀寸法図



付属ビス
 EXS 61-□、81-□：六角穴付皿M2.5×8×8本
 EXS106-□、141-□：六角穴付皿M3×8×8本
 EXS187-□：六角穴付皿M4×10×8本
 EXS232-□：六角穴付皿M5×10×8本
 六角レンチ

オプション部品 (別売)



外部取付足
 EX-36シリーズ
 P9-30

ケース型番	W	H	a	b	c	d	e	f	g	i	t
EXS 61- 26-□	60.6	25.6	52	17	45.2	2.5	0.9	4.3	47	0.3	2
EXS 61- 36-□	60.6	35.6	52	27	45.2	2.5	0.9	4.3	47	0.3	2
EXS 61- 51-□	60.6	50.6	52	42	45.2	2.5	0.9	4.3	47	0.3	2
EXS 81- 31-□	80.6	30.6	72	22	65.2	2.5	0.9	4.3	67	0.3	2
EXS 81- 41-□	80.6	40.6	72	32	65.2	2.5	0.9	4.3	67	0.3	2
EXS 81- 56-□	80.6	55.6	72	47	65.2	2.5	0.9	4.3	67	0.3	2
EXS106- 31-□	106	31	95	20	87	3	1	5.5	89	0.5	2.5
EXS106- 46-□	106	46	95	35	87	3	1	5.5	89	0.5	2.5
EXS106- 61-□	106	61	95	50	87	3	1	5.5	89	0.5	2.5
EXS141- 36-□	141	36	130	25	122	3	1	5.5	124	0.5	2.5
EXS141- 51-□	141	51	130	40	122	3	1	5.5	124	0.5	2.5
EXS141- 71-□	141	71	130	60	122	3	1	5.5	124	0.5	2.5
EXS141- 91-□	141	91	130	80	122	3	1	5.5	124	0.5	2.5
EXS187- 44-□	186.5	43.5	173	30	160	4	1	6.75	162	0.75	2.5
EXS187- 62-□	186.5	61.5	173	48	160	4	1	6.75	162	0.75	2.5
EXS187- 82-□	186.5	81.5	173	68	160	4	1	6.75	162	0.75	2.5
EXS187-107-□	186.5	106.5	173	93	160	4	1	6.75	162	0.75	2.5
EXS232- 52-□	232	52	218	38	205	5	1	7	207	1	3
EXS232- 77-□	232	77	218	63	205	5	1	7	207	1	3
EXS232-102-□	232	102	218	88	205	5	1	7	207	1	3

型番目次/
Photo
INDEX

プラスチック
ケース

キャリング
ケース

防水・防塵
樹脂ボックス

防水・防塵
アルミ/
ステンレス
ボックス

端子ボックス/
防水コネクタ/
ケーブル
グランド

アルミ
フレーム/
ヒートシンク
ケース

アルミサッシ
ケース

メタル
ケース

フリーサイズ
ケース/
フリーサイズ
パネル

ラックケース/
サブラック

棚板/
ラックパネル

電池ホルダー/
電池ボックス

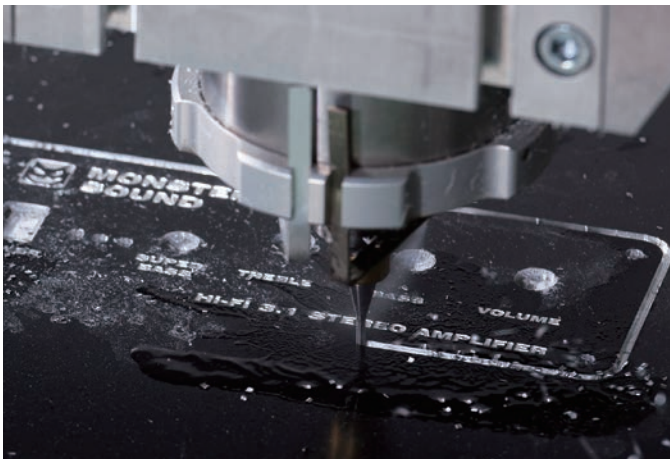
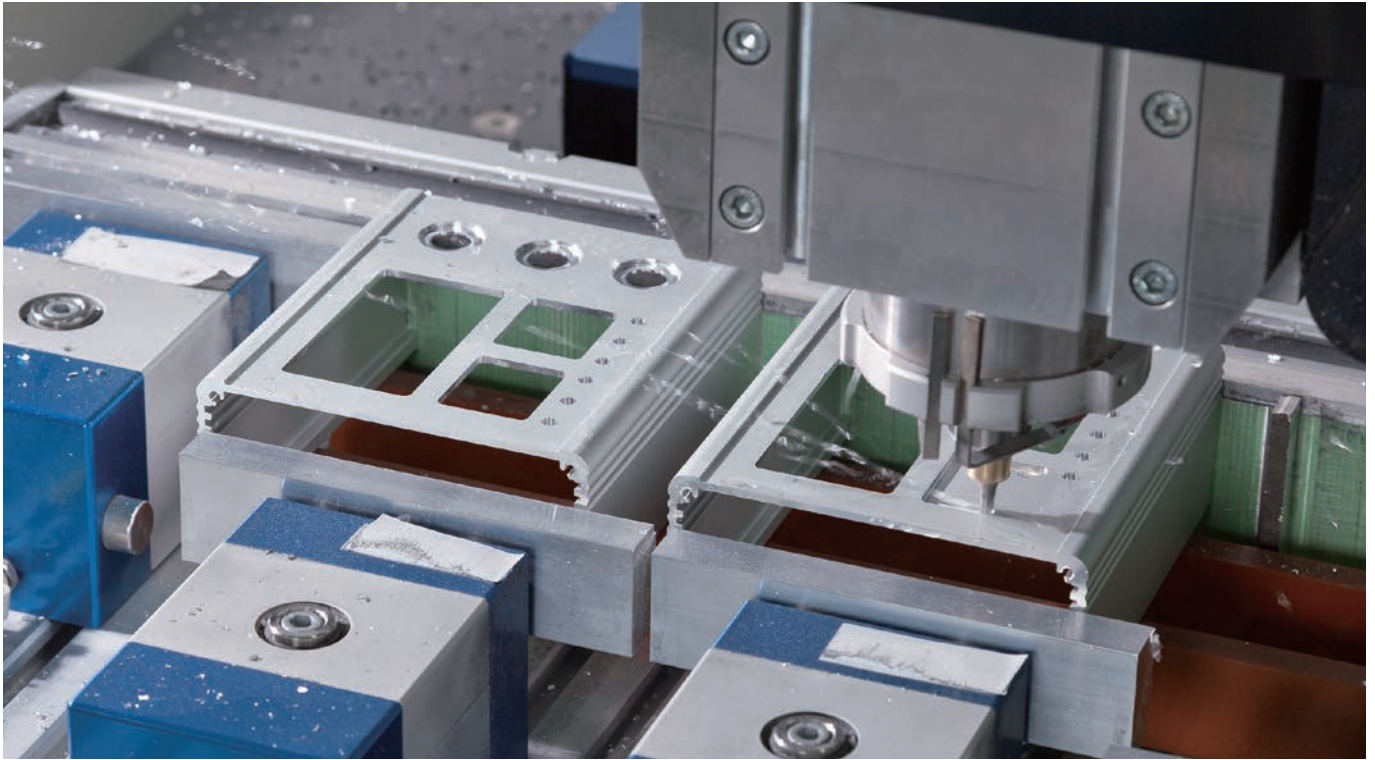
アクセサリ
/機構部品

カスタム製品

技術資料/
各種ご案内

EXSシリーズ カスタム追加加工

フリーサイズケースと合わせて穴加工・彫刻・インクジェット印刷を短納期で承ります。



カスタム追加加工 納期 (日数は、土日祝日を含まない実働日です。)

穴加工

フリーサイズ製作2日 + 穴加工5日 = 受注後7日目発送

穴加工+インクジェット印刷

フリーサイズ製作2日 + 穴加工5日 + 印刷2日 = 受注後9日目発送

カラーアルマイト

上記の日数 + 7日目発送 (EXSシリーズのみ)



9

フリーサイズケース

型番目次/
Photo
INDEXプラスチック
ケースキャリング
ケース防水・防塵
樹脂ボックス防水・防塵
アルミ/
ステンレス
ボックス端子ボックス/
防水コネクタ/
ケーブル
グラブドアルミ
フレーム/
ヒートシンク
ケースアルミサッシ
ケースメタル
ケースフリーサイズ
ケース/
フリーサイズ
パネルラックケース/
サブラック機板/
ラックパネル電池ホルダー/
電池ボックスアクセサリ
/機構部品

カスタム製品

技術資料/
各種ご案内



熱対策製品

フリーサイズケース



型番目次/
Photo
INDEX

プラスチック
ケース

■ カスタム製品 (穴加工・インクジェット印刷・シルク印刷) についてはP14-1~51をご覧ください。

キャリング
ケース

防水・防塵
樹脂ボックス

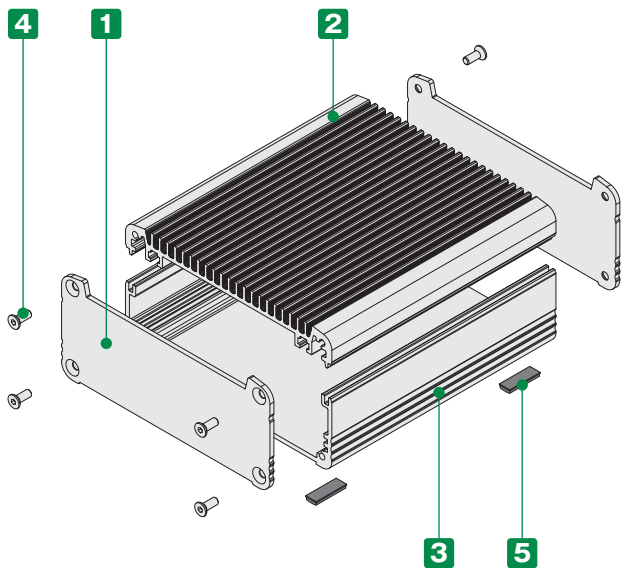
防水・防塵
アルミ/
ステンレス
ボックス

端子ボックス/
防水コネクタ/
ケーブル
グラウンド

アルミ
フレーム/
ヒートシンク
ケース

アルミサッシ
ケース

メタル
ケース



■ WH寸法を7タイプ追加し全17タイプ、奥行き(D)寸法が40~500mmまで1mm単位で指定できるフリーサイズヒートシンクケースです。

■ 上面がヒートシンク形状で、効率良く放熱が出来る形状の熱対策アルミケースです。

■ 産業用ファンレスPC・パワーアンプ・電源装置など、発熱の多い機器に最適です。

■ ヒートシンク部は表面積が大きくなる波打形状です。

放熱効果を最大限に発揮できる形状となっています。



構成内容

No.	名称	個数	材質	色 / 表面処理
1	パネル	2	アルミ板 A1050P	シルバーアルマイト・ブラックアルマイト
2	ヒートシンクカバー	1	アルミ押出材 A6063S-T5	シルバーアルマイト・ブラックアルマイト
3	下カバー	1	アルミ押出材 A6063S-T5	シルバーアルマイト・ブラックアルマイト
4	取付ビス (六角穴付皿)	8	ステンレス	無処理
5	ゴム足	4	ポリウレタン	ブラック

■ ヒートシンクカバー、下カバー寸法図はP9-28~30をご参照下さい。

型番記入方法

ご注文の際は □ 内に 1~2 の選択項目に合った寸法や記号を記入して下さい。

ケース型番

EXHS

□ - □

- □

□

W

H

D

色記号

例：W106 - H46.1 - D123、ヒートシンクカバー・下カバーがシルバー色、パネルがブラック色の場合

EXHS 106 - 46 - 123 SB

お引き合いは P9-111~112のフォーマットをご利用下さい。

フリーサイズ
ケース/
フリーサイズ
パネル

ラックケース/
サブラック

棚板/
ラックパネル

電池ホルダー/
電池ボックス

アクセサリ/
機構部品

カスタム製品

技術資料/
各種ご案内

1 サイズ選定

下記をご参照の上、W(幅)×H(高さ)×D(奥行き)寸法を指定して下さい。

WH寸法

WH型番	W	H
81-31	80.6	30.7
81-41	80.6	40.7
81-56	80.6	55.7
106-31	106	31.1
106-46	106	46.1
106-61	106	61.1
141-36	141	36.1
141-51	141	51.1
141-71	141	71.1

WH型番	W	H
141- 91	141	91.1
NEW 187- 44	186.5	43.5
NEW 187- 62	186.5	61.5
NEW 187- 82	186.5	81.5
NEW 187-107	186.5	106.5
NEW 232- 52	232	52
NEW 232- 77	232	77
NEW 232-102	232	102

D寸法

WH型番	ℓ
81-□	D-4
106-□	D-4
141-□	D-4
187-□	D-5
232-□	D-6

■ D寸法の指定は0.1mm単位でも承ります。(切断寸法公差は±0.3mmです。)

■ 詳細寸法図はP9-27をご参照下さい。

型番目次/
Photo
INDEX

プラスチック
ケース

キャリング
ケース

防水・防塵
樹脂ボックス

防水・防塵
アルミ/
ステンレス
ボックス

端子ボックス/
防水コネクタ/
ケーブル
グランド

アルミ
フレーム/
ヒートシンク
ケース

アルミサッシ
ケース

メタル
ケース

フリーサイズ
ケース/
フリーサイズ
パネル

ラックケース/
サブラック

機板/
ラックパネル

電池ホルダー/
電池ボックス

アクセサリ
/機構部品

カスタム製品

技術資料/
各種ご案内

2 カラー選定

下記4タイプの色仕様からご選択いただけます。

記号	S S シルバー / シルバー	S B シルバー / ブラック	B S ブラック / シルバー	B B ブラック / ブラック
色				

納期

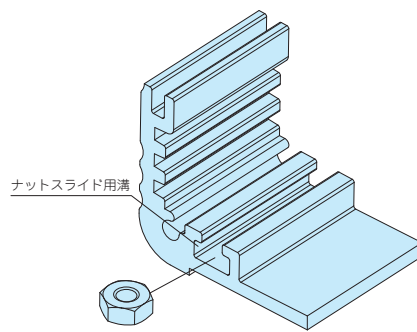
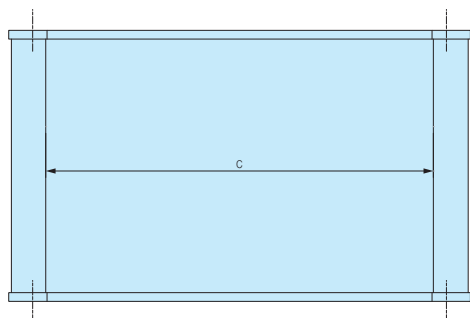
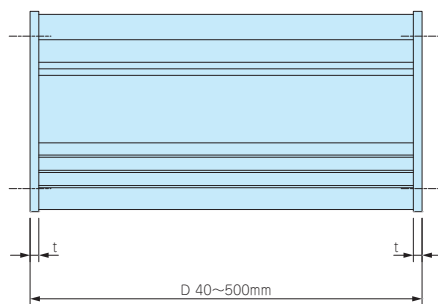
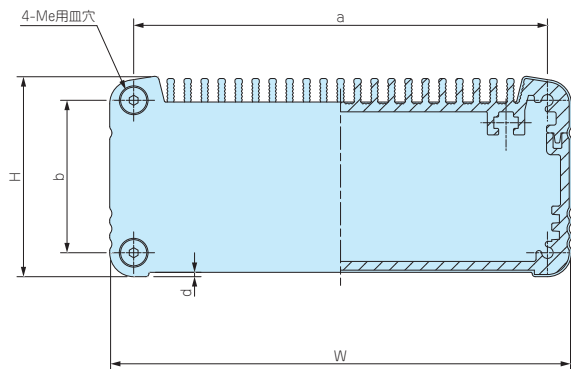
実働8日目発送 受注日および土・日・祭日は実働日に含まれません。
納期は基準納期です。数量、追加工内容によっては変わることがございます。
(追加工付での納期はP9-114をご覧ください。)

標準価格表

1台～3台までは同単価です。
4台からは別途お見積り致します。見積りはお引合い確認後、早急にご回答致します。
お引き合いについてはP9-111～112の引き合いフォーマットをご利用下さい。

WH型番	D寸法範囲							
	40~99	100~149	150~199	200~249	250~299	300~399	400~500	
81- 31	4,650	5,270	6,010	7,030	8,000	10,470	12,820	
81- 41	4,810	5,420	6,200	7,220	8,270	10,790	13,170	
81- 56	5,050	5,690	6,510	7,640	8,690	11,360	13,890	
106- 31	5,050	5,700	6,560	7,680	8,860	11,620	14,200	
106- 46	5,290	5,990	6,880	8,080	9,300	12,120	14,840	
106- 61	5,530	6,310	7,230	8,440	9,710	12,680	15,480	
141- 36	5,760	6,660	7,680	9,020	10,440	13,790	16,950	
141- 51	6,110	7,020	8,100	9,520	11,030	14,500	17,870	
141- 71	6,570	7,540	8,690	10,150	11,710	15,350	18,840	
141- 91	6,960	7,980	9,180	10,700	12,320	16,110	19,700	
187- 44	7,480	8,690	10,150	11,940	13,810	18,380	23,000	
187- 62	7,740	9,020	10,520	12,410	14,390	19,160	24,020	
187- 82	8,060	9,420	10,980	12,940	15,010	20,010	25,100	
187-107	8,520	9,950	11,620	13,670	15,870	21,150	26,500	
232- 52	8,560	10,050	11,780	13,930	16,250	21,780	27,380	
232- 77	9,180	10,740	12,580	14,880	17,340	23,210	29,140	
232-102	9,790	11,490	13,460	15,870	18,470	24,700	31,040	

外觀寸法図

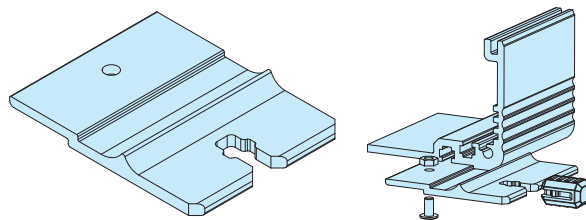


■ EXHSシリーズの上カバーと、下カバー（フレーム幅140mm以上）にM3ナットが入るナットスライド用溝があります。

付属ビス

- EXHS 81-□：六角穴付皿M2.5×8 ×8本
 - EXHS106-□、141-□：六角穴付皿M3×8 ×8本
 - EXHS187-□：六角穴付皿M4×10 ×8本
 - EXHS232-□：六角穴付皿M5×10 ×8本
- 六角レンチ

オプション部品（別売）



外部取付足
EX-36シリーズ
P9-30

型番目次/
Photo
INDEX

プラスチック
ケース

キャリング
ケース

防水・防塵
樹脂ボックス

防水・防塵
アルミ/
ステンレス
ボックス

端子ボックス/
防水コネクタ/
ケーブル
グランド

アルミ
フレーム/
ヒートシンク
ケース

アルミサッシ
ケース

メタル
ケース

フリーサイズ
ケース/
フリーサイズ
パネル

ラックケース/
サブラック

棚板/
ラックパネル

電池ホルダー/
電池ボックス

アクセサリ
/機構部品

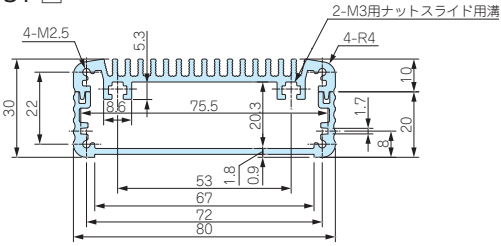
カスタム製品

技術資料/
各種ご案内

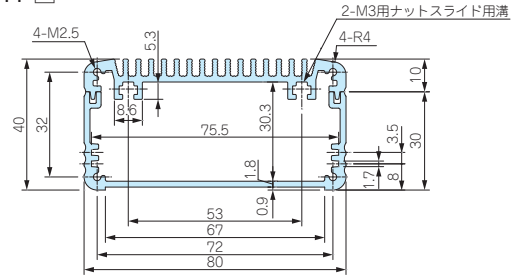
ケース型番	W	H	a	b	c	d	e	t
EXHS 81- 31-□	80.6	30.7	72	22	67	0.9	2.5	2
EXHS 81- 41-□	80.6	40.7	72	32	67	0.9	2.5	2
EXHS 81- 56-□	80.6	55.7	72	47	67	0.9	2.5	2
EXHS106- 31-□	106	31.1	95	20	89	1	3	2
EXHS106- 46-□	106	46.1	95	35	89	1	3	2
EXHS106- 61-□	106	61.1	95	50	89	1	3	2
EXHS141- 36-□	141	36.1	130	25	124	1	3	2
EXHS141- 51-□	141	51.1	130	40	124	1	3	2
EXHS141- 71-□	141	71.1	130	60	124	1	3	2
EXHS141- 91-□	141	91.1	130	80	124	1	3	2
EXHS187- 44-□	186.5	43.5	173	30	162	1	4	2.5
EXHS187- 62-□	186.5	61.5	173	48	162	1	4	2.5
EXHS187- 82-□	186.5	81.5	173	68	162	1	4	2.5
EXHS187-107-□	186.5	106.5	173	93	162	1	4	2.5
EXHS232- 52-□	232	52	218	37	207	1	5	3
EXHS232- 77-□	232	77	218	62	207	1	5	3
EXHS232-102-□	232	102	218	87	207	1	5	3

ヒートシンクカバー、下カバー寸法図

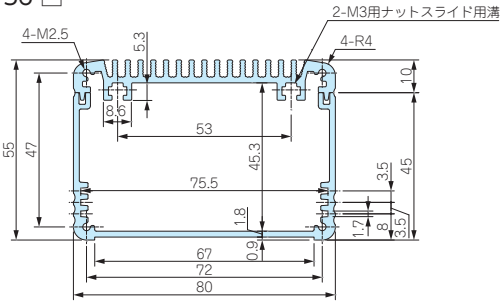
EXHS81-31-□



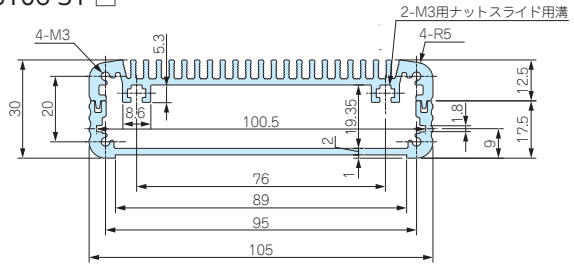
EXHS81-41-□



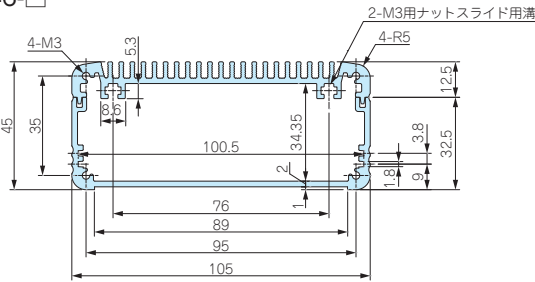
EXHS81-56-□



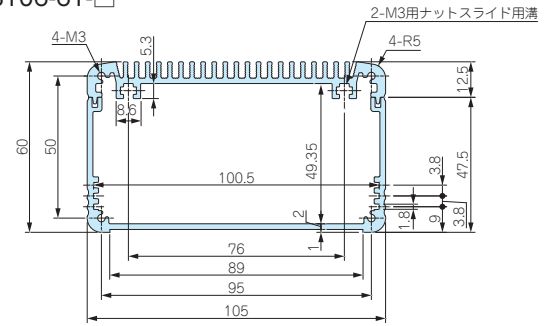
EXHS106-31-□



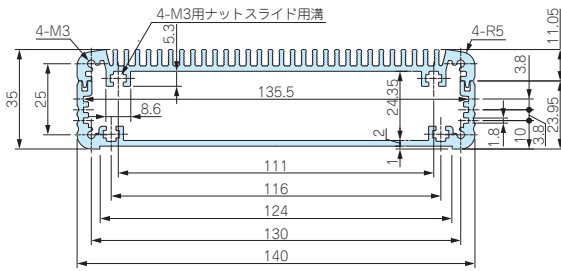
EXHS106-46-□



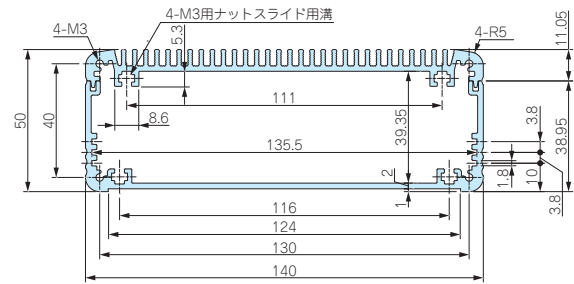
EXHS106-61-□



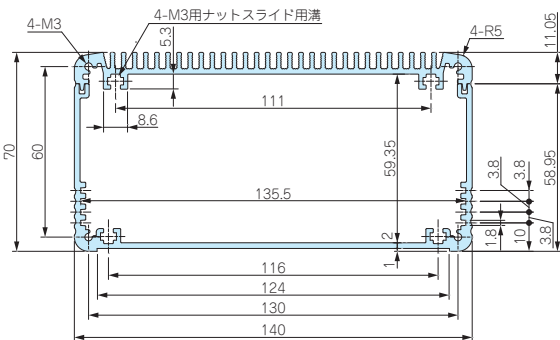
EXHS141-36-□



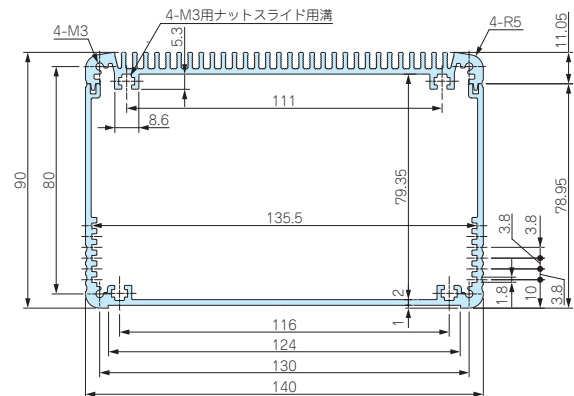
EXHS141-51-□



EXHS141-71-□



EXHS141-91-□



型番目次/
Photo
INDEX

プラスチック
ケース

キャリング
ケース

防水・防塵
樹脂ボックス

防水・防塵
アルミ/
ステンレス
ボックス

端子ボックス/
防水コネクタ/
ケーブル
グラウンド

アルミ
フレーム/
ヒートシンク
ケース

アルミサッシ
ケース

メタル
ケース

フリーサイズ
ケース/
フリーサイズ
パネル

ラックケース/
サブラック

機板/
ラックパネル

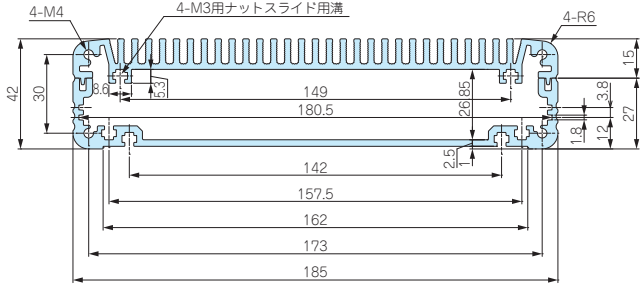
電池ホルダー/
電池ボックス

アクセサリ
/機構部品

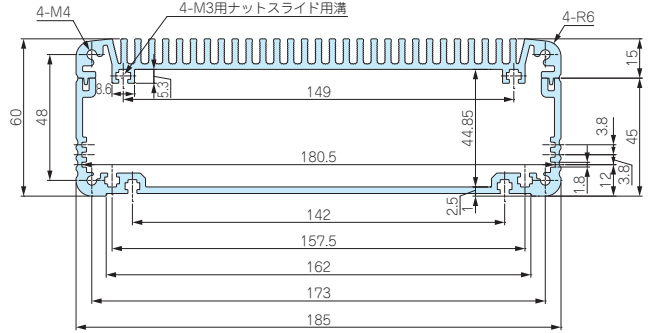
カスタム製品

技術資料/
各種ご案内

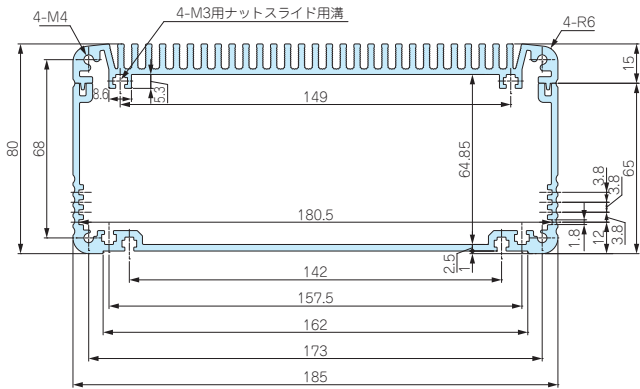
EXHS187-44-□



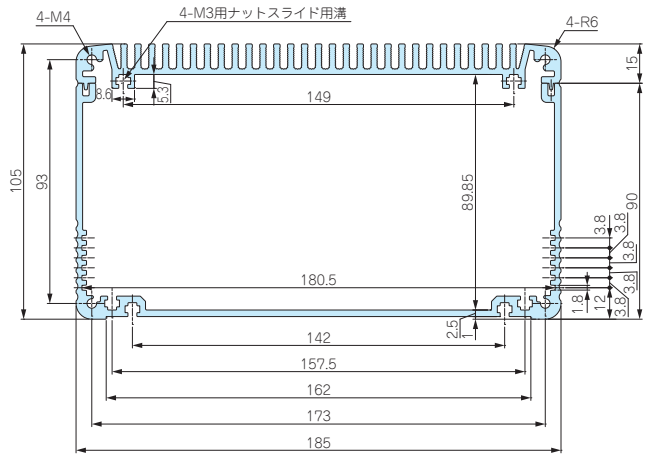
EXHS187-62-□



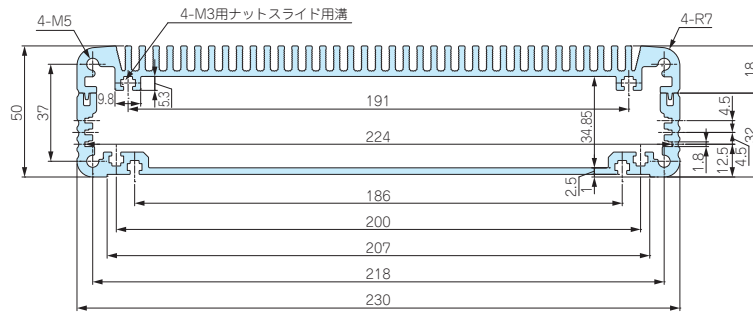
EXHS187-82-□



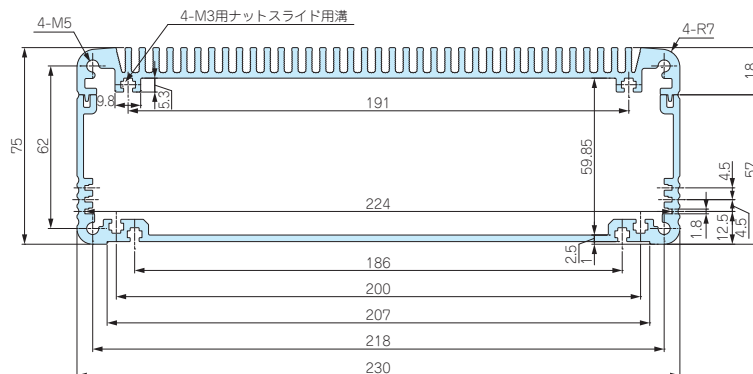
EXHS187-107-□



EXHS232-52-□



EXHS232-77-□



型番目次/
Photo
INDEX

プラスチック
ケース

キャリング
ケース

防水・防塵
樹脂ボックス

防水・防塵
アルミ/
ステンレス
ボックス

端子ボックス/
防水コネクタ/
ケーブル
グランド

アルミ
フレーム/
ヒートシンク
ケース

アルミサッシ
ケース

メタル
ケース

フリーサイズ
ケース/
フリーサイズ
パネル

ラックケース/
サブラック

棚板/
ラックパネル

電池ホルダー/
電池ボックス

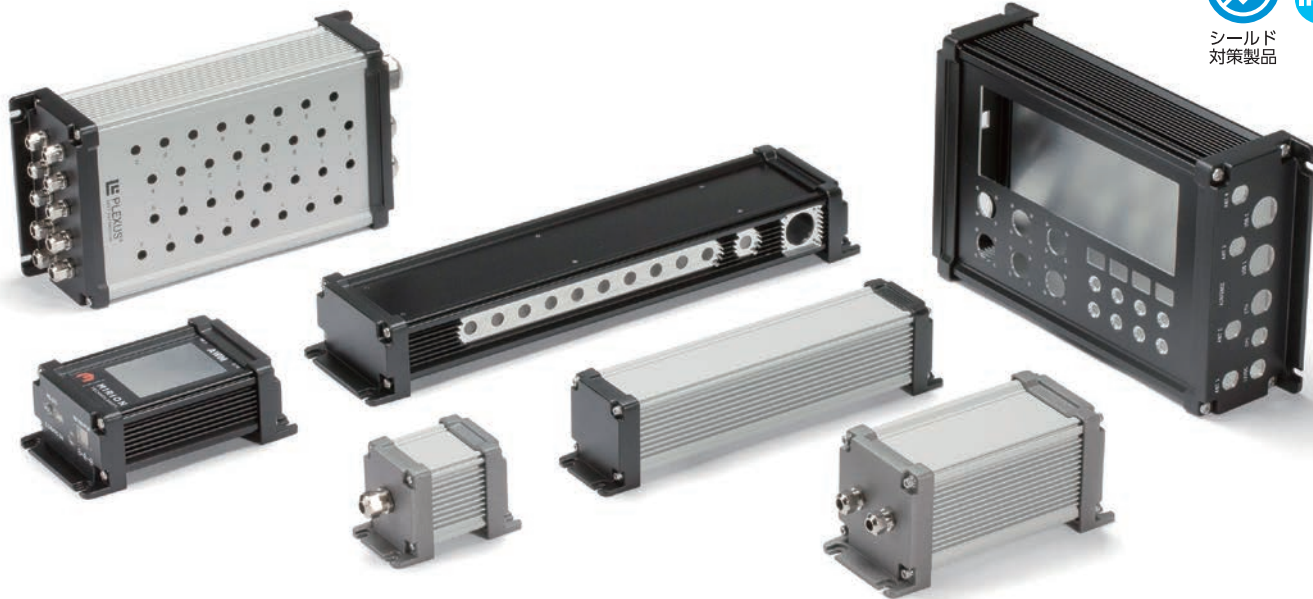
アクセサリ
/機構部品

カスタム製品

技術資料/
各種ご案内



フリーサイズケース



型番目次/
Photo
INDEX

プラスチック
ケース

キャリング
ケース

防水・防塵
樹脂ボックス

防水・防塵
アルミ/
ステンレス
ボックス

端子ボックス/
防水コネクタ/
ケーブル
グラウンド

アルミ
フレーム/
ヒートシンク
ケース

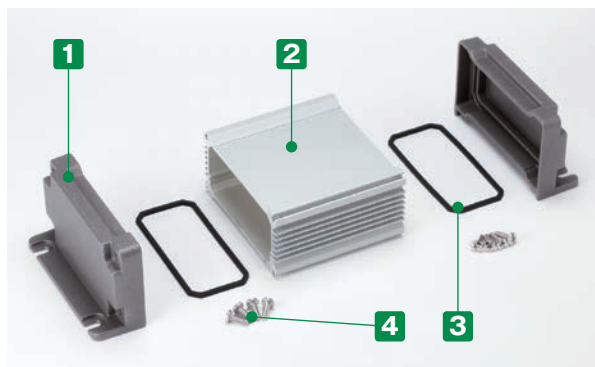
アルミサッシ
ケース

メタル
ケース

- カスタム製品 (穴加工・シルク印刷・塗装) についてはP14-1~51をご覧ください。
- CADデータ (DXF/DWG) でご依頼いただくと**5%割引**、リピート注文品は更に**5%割引**致します。

テクニカルデータ

保護等級：IP67
使用温度範囲：-40℃~+105℃
締め付けトルク：1.0N・m (10kgf・cm)



- IP67の防水性と放熱効果を兼ね備えたアルミケースです。ノーマル型とシールド型が選択可能です。
- WH寸法8タイプ、奥行き (D) 50~700mmまで1mm単位で指定できるフリーサイズケースです。
- ボディーフレーム内部には差込溝が付いており、基板やシャーシをスライドさせ入れる事が出来ます。
- 壁付用フランジ足付で、屋外用LED電源装置、プラント用コントロールボックスなどに適しています。

構成内容

No.	名称	個数	材質	色 / 表面処理
1	フランジ付側板	2	アルミダイキャスト ADC12	Nタイプ：メタリックグレー・ブラック / 粉体塗装 Eタイプ：シルバー・ブラック / 塗装 (内面未処理)
2	ボディーフレーム	1	アルミ押出材 A6063S-T5	シルバーアルマイト・ブラックアルマイト
3	Nタイプ：ガスケット Eタイプ：シールドガスケット	2	シリコンゴム 導電性シリコンゴム	ブラック
4	取付ビス	8	ステンレス	無処理

■ ボディーフレーム寸法図はP9-37~38をご参照下さい。

型番記入方法

ご注文の際は □ 内に 1~3 の選択項目に合った寸法や記号を記入して下さい。

ケース型番 AWS - -

W H D ノーマル or シールド 色記号 ビス仕様

例：W156.3-H87-D456、シールドタイプ、フランジ付側板がブラック、ボディーフレームがブラック、取付ビスが六角の場合

AWS 156 - 87 - 456 E BB H

お引き合いは P9-111~112のフォーマットをご利用下さい。

カスタム製品

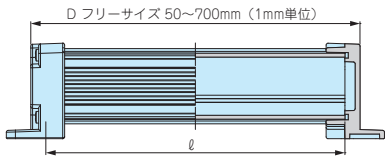
技術資料/
各種ご案内

1 サイズ選定

下記をご参照の上、W(幅)×H(高さ)×D(奥行き)寸法を指定して下さい。

55-39 (WH型番)	66-71 (WH型番)	81-51 (WH型番)	86-92 (WH型番)	106-62 (WH型番)
120-77 (WH型番)	156-87 (WH型番)	206-87 (WH型番)		

D寸法



- D寸法の指定は0.1mm単位でも承ります。(切断寸法公差は±0.3mmです。)
- ※ 側板のネジ締付けの強弱によりガスケットが伸縮する為、D寸法全長は多少変化します。
- Ø寸法はP9-38をご参照下さい。

2 タイプ・カラー選定

ノーマル型 - Nタイプ

メタリックグレー/シルバー [N][G][S]	ブラック/シルバー [N][B][S]	ブラック/ブラック [N][B][B]

シールド型 - Eタイプ

シルバー/シルバー [E][S][S]	ブラック/ブラック [E][B][B]

3 取付ビス選択

プラスビスと、スプリングワッシャー付六角穴付きボルトの2タイプから選択可能です。



シールド型は側板内部が未処理で導電性ガスケットを付属しています。

納期

実働2日目発送 受注日および土・日・祭日は実働日に含まれません。納期は基準納期です。数量、追加加工内容によっては変わることがございます。(追加加工での納期はP9-114をご覧ください。)

標準価格表

1台～3台までは同単価です。4台からは別途見積り致します。見積りはお引合い確認後、早急にご回答致します。お引き合いについてはP9-111～112の引き合いフォーマットをご利用下さい。

WH型番	D寸法範囲									
	50~99	100~149	150~199	200~249	250~299	300~399	400~499	500~599	600~700	
55-39	2,930	3,100	3,280	3,470	3,650	4,280	4,640	5,300	5,650	
66-71	3,760	4,060	4,350	4,650	4,960	5,830	6,420	7,300	7,910	
81-51	3,610	3,870	4,130	4,400	4,650	5,480	5,990	6,800	7,330	
86-92	4,730	5,190	5,660	6,120	6,580	7,810	8,740	9,950	10,880	
106-62	4,570	4,970	5,370	5,760	6,160	7,220	8,010	9,090	9,890	
120-77	4,740	5,270	5,820	6,350	6,880	8,240	9,310	10,660	11,740	
156-87	6,080	6,740	7,380	8,010	8,650	10,230	11,510	13,090	14,370	
206-87	7,160	7,850	8,530	9,220	9,900	11,560	12,930	14,580	15,970	

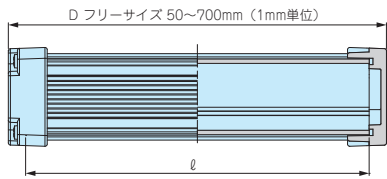
※表示の価格は改定後の価格です。

1 サイズ選定

下記をご参照の上、W(幅)×H(高さ)×D(奥行き)寸法を指定して下さい。

55-35 (WH型番)	66-66 (WH型番)	81-46 (WH型番)	86-86 (WH型番)	106-56 (WH型番)
120-71 (WH型番)	156-81 (WH型番)	206-81 (WH型番)		

D寸法



- D寸法の指定は0.1mm単位でも承ります。(切断寸法公差は±0.3mmです。)
- ※ パネルのネジ締付けの強弱によりガスケットが伸縮する為、D寸法全長は多少変化します。
- Ø寸法はP9-38をご参照下さい。

2 タイプ・カラー選定

ノーマル型 - N タイプ

メタリックグレー/シルバー [N G S]	ブラック/ シルバー [N B S]	ブラック/ ブラック [N B B]

シールド型 - E タイプ

シルバー/ シルバー [E S S]	ブラック/ ブラック [E B B]

3 取付ビス選択

プラスビスと、スプリングワッシャー付六角穴付きボルトの2タイプから選択可能です。



シールド型はパネル内部が未処理で導電性ガスケットを付属しています。

納期

実働2日目発送 受注日および土・日・祭日は実働日に含まれません。
納期は基準納期です。数量、追加加工内容によっては変わることがございます。
(追加加工での納期はP9-114をご覧ください。)

標準価格表

1台～3台までは同単価です。
4台からは別途見積り致します。見積りはお引合い確認後、早急にご回答致します。
お引き合いについてはP9-111～112の引き合いフォーマットをご利用下さい。

WH型番	D寸法範囲	50~99	100~149	150~199	200~249	250~299	300~399	400~499	500~599	600~700
55-35		2,880	3,070	3,250	3,420	3,600	4,240	4,610	5,250	5,610
66-66		3,540	3,840	4,130	4,430	4,730	5,610	6,200	7,080	7,670
81-46		3,390	3,650	3,910	4,180	4,430	5,250	5,770	6,570	7,100
86-86		4,520	4,990	5,450	5,910	6,400	7,600	8,530	9,740	10,690
106-56		4,350	4,740	5,140	5,550	5,940	7,000	7,790	8,870	9,660
120-71		4,740	5,270	5,820	6,350	6,880	8,240	9,310	10,660	11,740
156-81		5,820	6,450	7,100	7,740	8,390	9,960	11,250	12,810	14,110
206-81		7,160	7,850	8,530	9,220	9,900	11,560	12,930	14,580	15,970

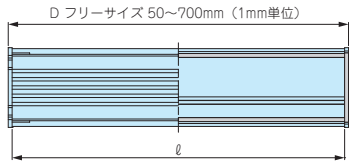
※表示の価格は改定後の価格です。

1 サイズ選定

下記をご参照の上、W(幅)×H(高さ)×D(奥行き)寸法を指定して下さい。

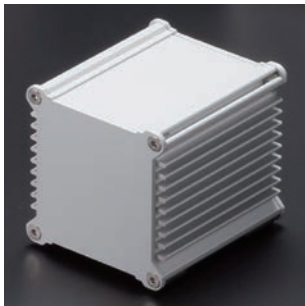
52-32 (WH型番) 	61-61 (WH型番) 	76-41 (WH型番) 	82-82 (WH型番) 	102-52 (WH型番)
116-67 (WH型番) 	152-77 (WH型番) 	202-77 (WH型番) 		

D寸法

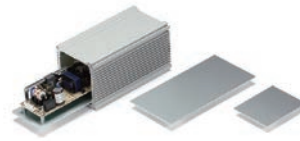


- D寸法の指定は0.1mm単位でも承ります。(切断寸法公差は±0.3mmです。)
- φ寸法はP9-38をご参照下さい。

色仕様はSSタイプ (シルバー/シルバー) のみです。



オプション部品 (別売)



取付ベース
AWSCシリーズ
P9-39



アルミインシュレーターフット
AFS・AFMシリーズ
P13-11~12

納期

実働2日目発送 受注日および土・日・祭日は実働日に含まれません。
納期は基準納期です。数量、追加加工内容によっては変わることがございます。
(追加工付での納期はP9-114をご覧ください。)

標準価格表

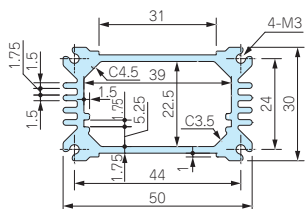
1台～3台までは同単価です。
4台からは別途お見積り致します。見積りはお引合い確認後、早急にご回答致します。
お引き合いについてはP9-111～112の引き合いフォーマットをご利用下さい。

WH型番	D寸法範囲									
	50～99	100～149	150～199	200～249	250～299	300～399	400～499	500～599	600～700	
52-32	2,460	2,630	2,810	2,980	3,160	3,780	4,150	4,780	5,130	
61-61	3,270	3,550	3,830	4,090	4,370	5,190	5,740	6,570	7,120	
76-41	3,140	3,380	3,620	3,860	4,110	4,870	5,350	6,110	6,610	
82-82	4,210	4,630	5,070	5,500	5,920	7,060	7,910	9,050	9,910	
102-52	4,040	4,400	4,770	5,130	5,500	6,480	7,220	8,220	8,960	
116-67	3,890	4,420	4,940	5,460	6,000	7,320	8,380	9,710	10,780	
152-77	5,190	5,700	6,220	6,730	7,240	8,540	9,570	10,860	11,900	
202-77	5,210	5,880	6,540	7,220	7,890	9,510	10,860	12,480	13,850	

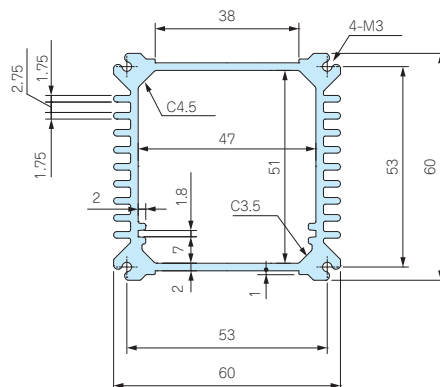
AWS・AWNS・AWAS ボディーフレーム寸法図

フリーサイズケース

- AWS55-39-□
- AWNS55-35-□
- AWAS52-32-□

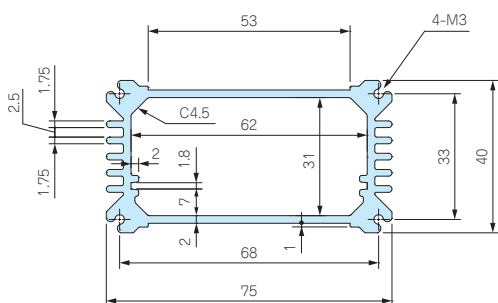


- AWS66-71-□
- AWNS66-66-□
- AWAS61-61-□

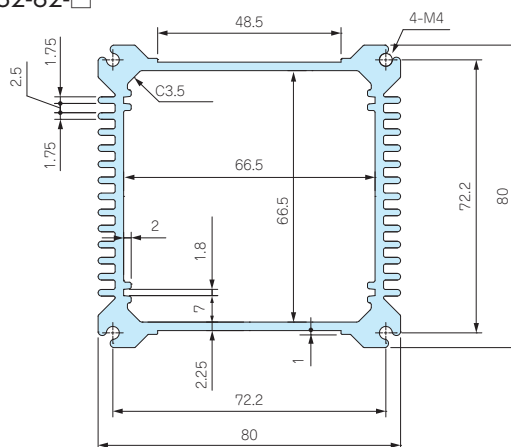


型番目次/
Photo
INDEX

- AWS81-51-□
- AWNS81-46-□
- AWAS76-41-□



- AWS86-92-□
- AWNS86-86-□
- AWAS82-82-□



プラスチック
ケース

キャリング
ケース

防水・防塵
樹脂ボックス

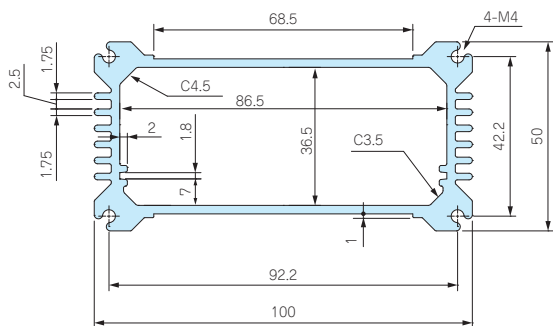
防水・防塵
アルミ/
ステンレス
ボックス

端子ボックス/
防水コネクタ/
ケーブル
グランド

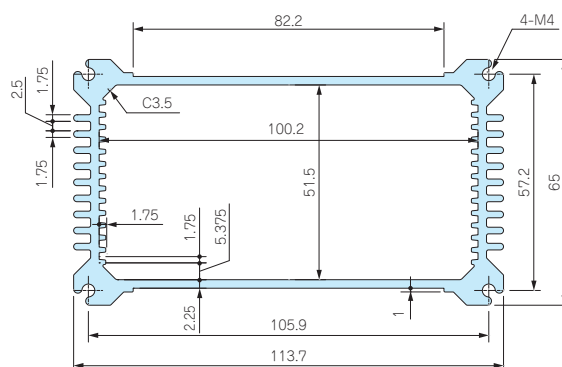
アルミ
フレーム/
ヒートシンク
ケース

アルミサッシ
ケース

- AWS106-62-□
- AWNS106-56-□
- AWAS102-52-□



- AWS120-77-□
- AWNS120-71-□
- AWAS116-67-□



フリーサイズ
ケース/
フリーサイズ
パネル

ラックケース/
サブラック

棚板/
ラックパネル

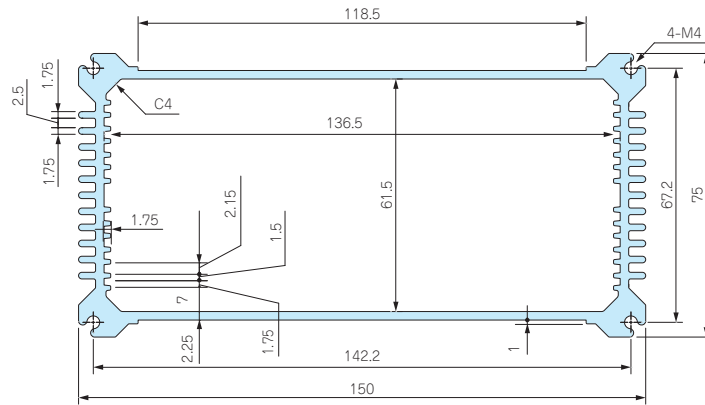
電池ホルダー/
電池ボックス

アクセサリ
/機構部品

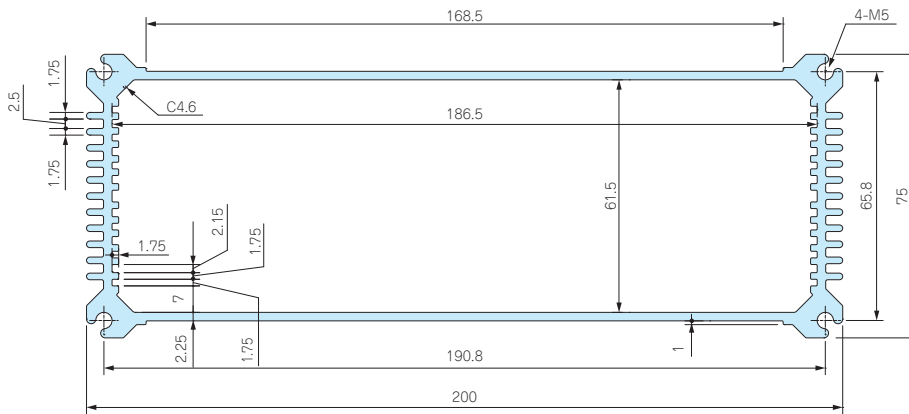
カスタム製品

技術資料/
各種ご案内

AWS156-87-□
 AWNS156-81-□
 AWAS152-77-□



AWS206-87-□
 AWNS206-81-□
 AWAS202-77-□



型番目次/
 Photo
 INDEX

プラスチック
 ケース

キャリング
 ケース

防水・防塵
 樹脂ボックス

防水・防塵
 アルミ/
 ステンレス
 ボックス

端子ボックス/
 防水コネクタ/
 ケーブル
 グランド

アルミ
 フレーム/
 ヒートシンク
 ケース

アルミサッシ
 ケース

メタル
 ケース

フリーサイズ
 ケース/
 フリーサイズ
 パネル

ラックケース/
 サブラック

機板/
 ラックパネル

電池ホルダー/
 電池ボックス

アクセサリ
 /機構部品

カスタム製品

技術資料/
 各種ご案内

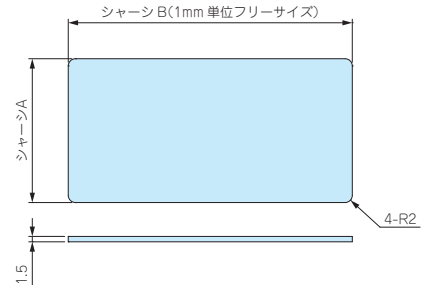
製品型番	フレーム長 (φ)
AWS55-39-□ AWNS55-35-□	D-15.8
AWS66-71-□ AWNS66-66-□	D-16
AWS81-51-□ AWNS81-46-□	D-16
AWS86-92-□ AWNS86-86-□	D-19
AWS106-62-□ AWNS106-56-□	D-19.4
AWS120-77-□ AWNS120-71-□	D-19.4
AWS156-87-□ AWNS156-81-□	D-19.4
AWS206-87-□ AWNS206-81-□	D-22.2

製品型番	フレーム長 (φ)
AWAS52-32-□	D-4
AWAS61-61-□	D-4
AWAS76-41-□	D-4
AWAS82-82-□	D-5
AWAS102-52-□	D-5
AWAS116-67-□	D-5
AWAS152-77-□	D-5
AWAS202-77-□	D-6



■ 材質 / 表面処理 : A1050P / シルバーアルマイト

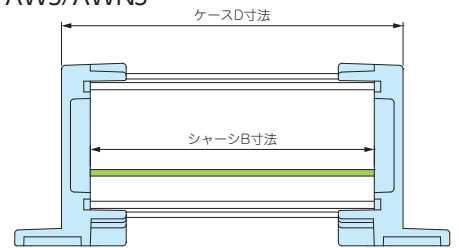
- AWS・AWNS・AWASシリーズの寸法に合わせて自由なサイズのシャーシが1枚から製作できます。
- ケースのボディーフレームにスライドさせ組み込むことができます。
- 平板構造ですので追加加工が容易にできます。



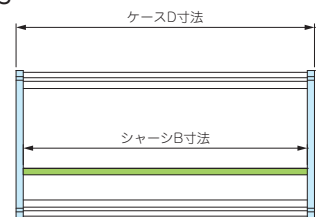
シャーシ寸法

ケースWH型番	シャーシA	シャーシB	ケースW型番
AWS55-39/AWNS55-35	38.9	ケースD寸法-15.8	55
AWAS52-32	38.9	ケースD寸法-4	52
AWS66-71/AWNS66-66	47	ケースD寸法-16	66
AWAS61-61	47	ケースD寸法-4	61
AWS81-51/AWNS81-46	61.8	ケースD寸法-16	81
AWAS76-41	61.8	ケースD寸法-4	76
AWS86-92/AWNS86-86	66.5	ケースD寸法-19	86
AWAS82-82	66.5	ケースD寸法-5	82
AWS106-62/AWNS106-56	86.5	ケースD寸法-19.4	106
AWAS102-52	86.5	ケースD寸法-5	102
AWS120-77/AWNS120-71	100.2	ケースD寸法-19.4	120
AWAS116-67	100.2	ケースD寸法-5	116
AWS156-87/AWNS156-81	136.3	ケースD寸法-19.4	156
AWAS152-77	136.3	ケースD寸法-5	152
AWS206-87/AWNS206-81	186.1	ケースD寸法-22.2	206
AWAS202-77	186.1	ケースD寸法-6	202

AWS/AWNS



AWAS



型番記入方法

ご注文の際は □ 内へケースW型番とケースD寸法を記入して下さい。

シャーシ型番 AWSC -
 ケースW型番 ケースD寸法

例：ケース WH型番81-51、D寸法234mmの場合

AWSC -

お引き合いは P9-111~112のフォーマットをご利用下さい。

納期

実働2日目発送

受注日および土・日・祭日は実働日に含まれません。納期は基準納期です。数量、追加加工内容によっては変わることがございます。

標準価格表

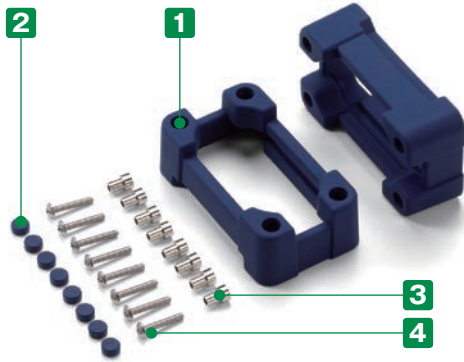
1枚～3枚までは同単価です。

4枚以上についてはお引合い確認後、早急にご回答致します。

ケースW型番	D寸法範囲									
	50~99	100~149	150~199	200~249	250~299	300~399	400~499	500~599	600~700	
アクセサリ/機構部品	55 / 52	910	960	990	1,040	1,090	1,180	1,260	1,420	1,600
	66 / 61	910	960	1,010	1,050	1,120	1,200	1,310	1,450	1,660
	81 / 76	930	990	1,050	1,120	1,180	1,300	1,420	1,590	1,820
カスタム製品	86 / 82	930	990	1,070	1,130	1,190	1,320	1,440	1,640	1,860
	106 / 102	970	1,040	1,120	1,200	1,270	1,430	1,590	1,790	2,050
	120 / 116	990	1,090	1,180	1,260	1,370	1,550	1,720	1,980	2,270
技術資料/各種ご案内	156 / 152	1,040	1,140	1,260	1,380	1,490	1,720	1,950	2,230	2,560
	206 / 202	1,130	1,270	1,440	1,590	1,760	2,070	2,380	2,750	3,160

AWSP SERIES

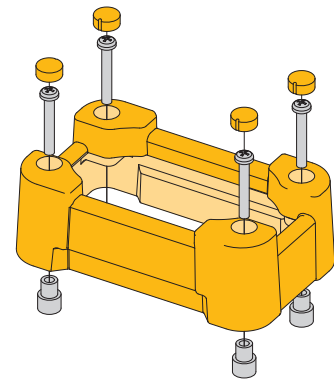
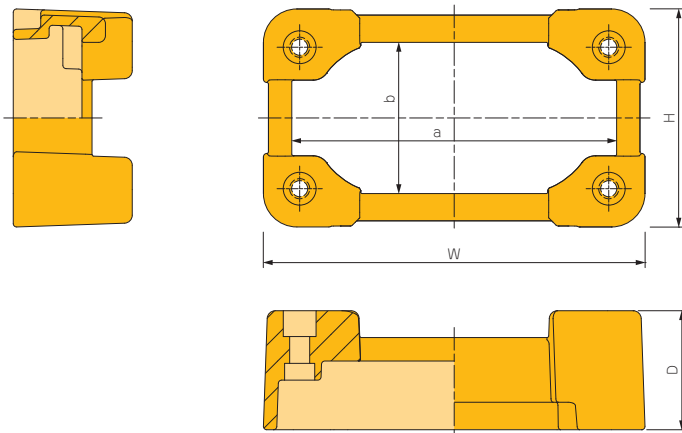
シリコンプロテクター



記号	ブラック [B]	グレー [G]	ネイビーブルー [N]	イエロー [Y]
色				

- AWNSシリーズ用のシリコンプロテクターです。
- 落下などの衝撃や、パネル面のスイッチやコネクタを保護する事が出来ます。

外觀寸法図



構成内容

No.	名称	個数	材質	色 / 表面処理
1	プロテクター	2	シリコン	ブラック・グレー・ネイビーブルー・イエロー
2	ブラインドキャップ	8	シリコン	ブラック・グレー・ネイビーブルー・イエロー
3	スペーサー	8	真ちゅう	ニッケルメッキ
4	取付ビス	8	ステンレス	無処理

型番・寸法・標準価格

型番				寸法					取付ビス	対応機種	標準価格
●ブラック	●グレー	●ネイビーブルー	●イエロー	W	H	D	a	b			
AWSP 7-7B	AWSP 7-7G	AWSP 7-7N	AWSP 7-7Y	72.4	73.6	31	58.4	56.6	M3	AWNS 66-66-□	1,240
AWSP 8-5B	AWSP 8-5G	AWSP 8-5N	AWSP 8-5Y	87.4	53.6	31	73.4	36.6	M3	AWNS 81-46-□	1,260
AWSP 9-9B	AWSP 9-9G	AWSP 9-9N	AWSP 9-9Y	93.9	95.1	35.5	76.9	75.1	M4	AWNS 86-86-□	1,680
AWSP11-6B	AWSP11-6G	AWSP11-6N	AWSP11-6Y	113.9	65.1	35.5	96.9	45.1	M4	AWNS106-56-□	1,760
AWSP12-8B	AWSP12-8G	AWSP12-8N	AWSP12-8Y	127.6	80.1	35.5	110.6	60.1	M4	AWNS120-71-□	1,770
AWSP16-9B	AWSP16-9G	AWSP16-9N	AWSP16-9Y	163.9	90.1	35.5	145.9	69.1	M4	AWNS156-81-□	2,110
AWSP21-9B	AWSP21-9G	AWSP21-9N	AWSP21-9Y	213.9	90.1	39.5	192.9	66.1	M5	AWNS206-81-□	2,450

型番目次/
Photo
INDEX

プラスチック
ケース

キャリング
ケース

防水・防塵
樹脂ボックス

防水・防塵
アルミ/
ステンレス
ボックス

端子ボックス/
防水コネクタ/
ケーブル
グラブド

アルミ
フレーム/
ヒートシンク
ケース

アルミサッシ
ケース

メタル
ケース

フリーサイズ
ケース/
フリーサイズ
パネル

ラックケース/
サブラック

機板/
ラックパネル

電池ホルダー/
電池ボックス

アクセサリ
/機構部品

カスタム製品

技術資料/
各種ご案内

フリーサイズケース

型番目次/
Photo
INDEX

プラスチック
ケース

キャリング
ケース

防水・防塵
樹脂ボックス

防水・防塵
アルミ/
ステンレス
ボックス

端子ボックス/
防水コネクタ/
ケーブル
グラウンド

アルミ
フレーム/
ヒートシンク
ケース

アルミサッシ
ケース

メタル
ケース

フリーサイズ
ケース/
フリーサイズ
パネル

ラックケース/
サブラック

棚板/
ラックパネル

電池ホルダー/
電池ボックス

アクセサリ
/機構部品

カスタム製品

技術資料/
各種ご案内



■ 幅 (W) と奥行き (D) 寸法が75~1000mmまで1mm単位で自由に指定可能なフリーサイズボックスです。高さ (H) 寸法は38、50、63、75、100、125、150mmの7種類から選択できます。

■ お客様オリジナルサイズのコントロールボックスが1台から製作できます。

50mmピッチのサイズで標準品をご用意しております。



■ サイズにより標準品「FCシリーズ」に取扱いのあるものがございます。同サイズの場合、FCシリーズでご注文いただいたほうが価格は安いです。詳しくはFCシリーズP6-43~44の表をご覧ください。

付属ビス：ナベM4×15三価クロメート×16、H=38のみナベM3×15三価クロメート×16
座付丸皿M3×5ニッケル/三価黒クロメート×8または×12

構成内容

No.	名称	個数	材質	色 / 表面処理
1	フレーム	4	アルミ押出材 A6063S-T5	シルバーアルマイト・ブラックアルマイト
2	コーナーブロック	4	ABS樹脂 (UL94HB)	ライトグレー・ブラック / シボ
3	コーナーキャップ	8	エラストマ	ライトグレー・ブラック / シボ
4	ハメ込みパネル	1	アルミ板 A1100P	ブラック / 塗装
			アルミ板 A1050P	ヘアラインシルバーアルマイト
-	ねじ止めパネル	1	アルミ板 A1100P	ブラック / 塗装
			アルミ板 A1050P	ヘアラインシルバーアルマイト

■ ハメ込みパネル・ねじ止めパネルは片面保護シート付です。目立ちにくいのでご注意ください。

型番記入方法

ご注文の際は □ 内へ 1~2 の選択項目に合った寸法や記号を記入して下さい。

ケース型番 FCS □ - □ - □ □
W D H 色記号

例：W770、D550、H75.4で、コーナーブロックがグレー、フレーム / パネルがシルバーの場合

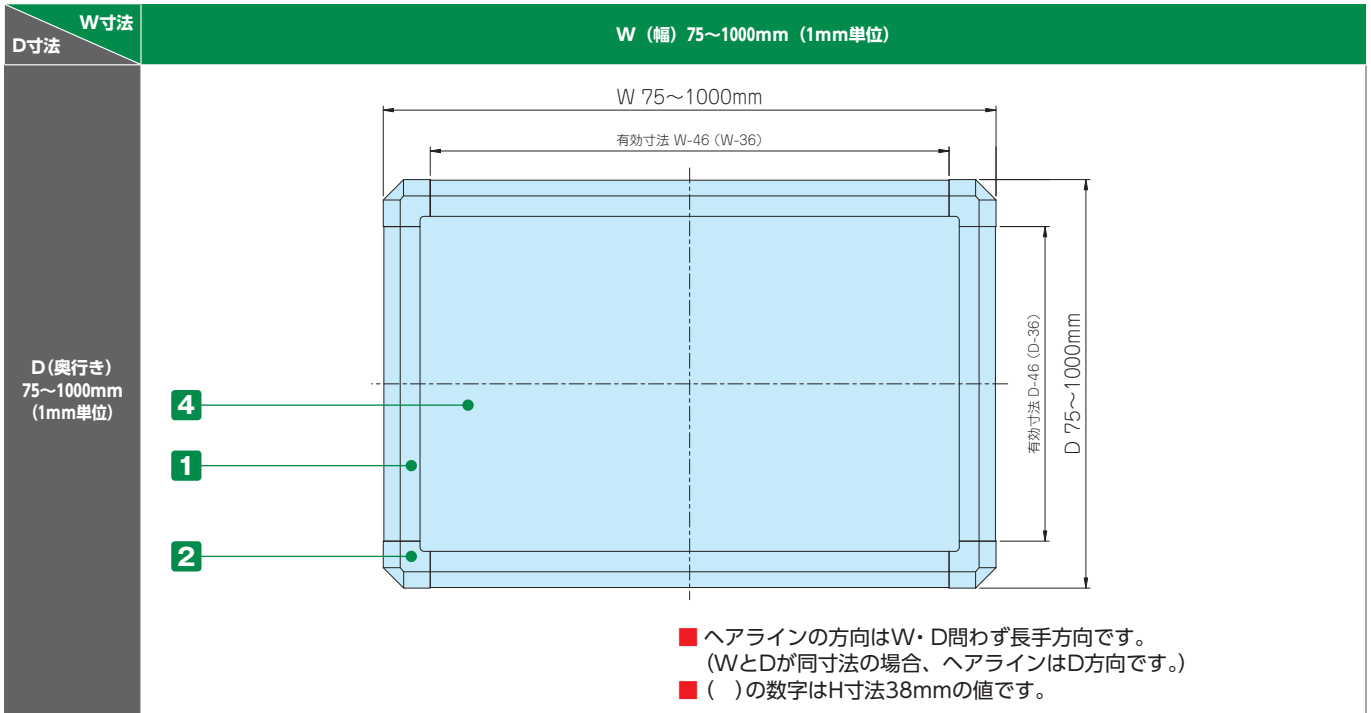
FCS 770 - 550 - 75 GSS

お引き合いは P9-111~112のフォーマットをご利用下さい。

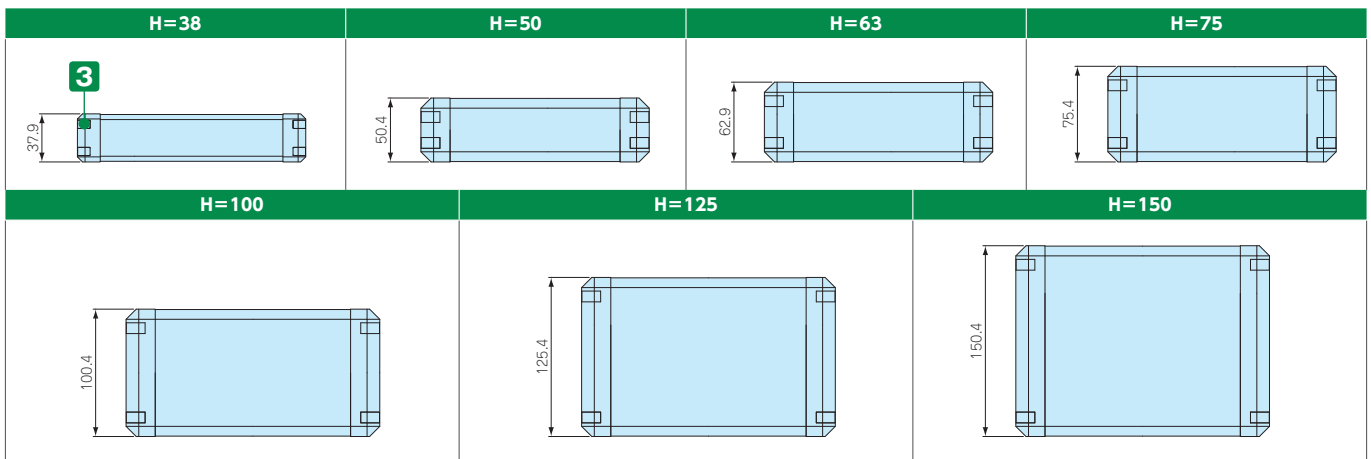
1 サイズ選定

下記をご参照の上、W(幅)×D(奥行き)×H(高さ)寸法を指定して下さい。

■ W(幅)・D(奥行き) 寸法



■ H(高さ) 寸法 (下記7サイズから選択して下さい。)



2 カラー選定

下記4種類から記号でお選び下さい。

記号	GSS	BSS	BBS	BBB
色				

納期

実働2日目発送 受注日および土・日・祭日は実働日に含まれません。
納期は基準納期です。数量、追加内容によっては変わることがございます。
(追加工付での納期はP9-114をご覧ください。)

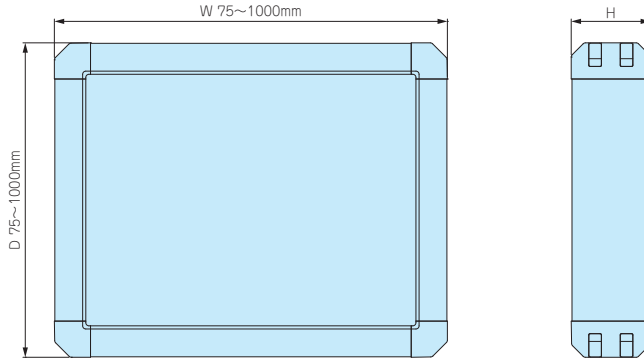
価格

標準価格表P9-43~44をご覧ください。

標準価格表

1台～3台までは同単価です。

4台からは別途お見積り致します。見積りはお引合い確認後、早急にご回答致します。お引合いについてはP9-111～112の引き合いフォーマットをご利用下さい。



H寸法 38mm

W寸法	D寸法	75~	150~	200~	250~	300~	350~	400~	450~	500~	550~	600~	700~	800~	900~
		149	199	249	299	349	399	449	499	549	599	699	799	899	1000
75~ 149	75~ 149	6,530	6,910	7,270	7,740	8,120	8,480	9,990	10,740	11,100	11,480	12,580	13,320	14,420	15,170
150~ 199	150~ 199	6,910	7,360	7,910	8,370	8,830	9,300	11,260	11,720	12,180	12,640	13,900	14,820	16,110	17,040
200~ 249	200~ 249	7,270	7,910	8,460	9,020	9,560	10,470	12,140	12,700	13,250	14,160	15,250	16,700	17,790	20,140
250~ 299	250~ 299	7,740	8,370	9,020	9,650	10,630	11,270	13,050	13,680	14,680	15,320	16,580	18,200	19,480	22,010
300~ 349	300~ 349	8,120	8,830	9,560	10,630	11,360	12,080	13,950	15,030	15,740	16,470	18,280	19,720	22,410	23,860
350~ 399	350~ 399	8,480	9,300	10,470	11,270	12,080	12,890	15,200	16,010	16,820	17,630	19,600	21,220	24,100	25,720
400~ 449	400~ 449	9,610	10,870	11,760	12,670	13,560	14,810	16,860	17,770	18,660	19,920	21,710	24,760	26,540	28,360
450~ 499	450~ 499	10,350	11,330	12,310	13,290	14,640	15,620	17,770	18,750	20,080	21,060	23,050	26,260	28,240	30,210
500~ 549	500~ 549	10,710	11,790	12,860	14,290	15,360	16,430	18,660	20,080	21,160	22,240	25,630	27,780	29,910	32,080
550~ 599	550~ 599	11,090	12,250	13,770	14,930	16,080	17,250	19,920	21,060	22,240	23,390	26,950	29,280	31,600	33,950
600~ 699	600~ 699	12,190	13,510	14,860	16,190	17,890	19,210	21,710	23,050	25,630	26,950	29,630	32,300	34,980	37,670
700~ 799	700~ 799	12,930	14,430	16,310	17,810	19,330	20,830	24,760	26,260	27,780	29,280	32,300	35,320	38,330	41,380
800~ 899	800~ 899	14,030	15,720	17,410	19,090	22,020	23,720	26,540	28,240	29,910	31,600	34,980	38,330	41,700	45,100
900~ 1000	900~ 1000	14,800	16,650	19,770	21,620	23,480	25,330	28,360	30,210	32,080	33,950	37,670	41,380	45,100	48,850

型番目次/
Photo
INDEX

プラスチック
ケース

キャリング
ケース

防水・防塵
樹脂ボックス

H寸法 50mm

W寸法	D寸法	75~	150~	200~	250~	300~	350~	400~	450~	500~	550~	600~	700~	800~	900~
		149	199	249	299	349	399	449	499	549	599	699	799	899	1000
75~ 149	75~ 149	6,910	7,340	7,760	8,300	8,710	9,150	10,710	11,510	11,940	12,370	13,570	14,430	15,660	16,520
150~ 199	150~ 199	7,340	7,870	8,460	8,980	9,500	10,010	12,020	12,540	13,070	13,590	14,970	16,000	17,390	18,430
200~ 249	200~ 249	7,760	8,460	9,070	9,660	10,280	11,250	12,980	13,590	14,180	15,150	16,370	17,940	19,140	21,610
250~ 299	250~ 299	8,300	8,980	9,660	10,360	11,400	12,110	13,940	14,630	15,670	16,370	17,750	19,490	20,870	23,520
300~ 349	300~ 349	8,710	9,500	10,280	11,400	12,190	12,970	14,900	16,020	16,800	17,590	19,510	21,050	23,860	25,440
350~ 399	350~ 399	9,150	10,010	11,250	12,110	12,970	13,840	16,200	17,060	17,940	18,810	20,890	22,630	25,610	27,350
400~ 449	400~ 449	10,340	11,650	12,590	13,550	14,510	15,820	17,940	18,880	19,840	21,150	23,060	26,210	28,120	30,030
450~ 499	450~ 499	11,120	12,170	13,200	14,240	15,650	16,690	18,880	19,920	21,320	22,360	24,440	27,780	29,850	31,970
500~ 549	500~ 549	11,550	12,690	13,790	15,280	16,410	17,550	19,840	21,320	22,460	23,580	27,090	29,330	31,600	33,870
550~ 599	550~ 599	11,990	13,200	14,760	15,990	17,200	18,420	21,150	22,360	23,580	24,800	28,470	30,920	33,350	35,790
600~ 699	600~ 699	13,190	14,580	15,990	17,370	19,120	20,510	23,060	24,440	27,090	28,470	31,270	34,040	36,830	39,620
700~ 799	700~ 799	14,050	15,610	17,550	19,100	20,660	22,240	26,210	27,780	29,330	30,920	34,040	37,170	40,310	43,460
800~ 899	800~ 899	15,270	17,000	18,750	20,480	23,480	25,220	28,120	29,850	31,600	33,350	36,830	40,310	43,790	47,290
900~ 1000	900~ 1000	16,130	18,050	21,220	23,140	25,050	26,970	30,030	31,970	33,870	35,790	39,620	43,460	47,290	51,160

端子ボックス/
防水コネクタ/
ケーブル
グラウンド

アルミ
フレーム/
ヒートシンク
ケース

アルミサッシ
ケース

メタル
ケース

フリーサイズ
ケース/
フリーサイズ
パネル

H寸法 63mm

W寸法	D寸法	75~	150~	200~	250~	300~	350~	400~	450~	500~	550~	600~	700~	800~	900~
		149	199	249	299	349	399	449	499	549	599	699	799	899	1000
75~ 149	75~ 149	7,040	7,490	7,940	8,470	8,920	9,370	10,960	11,760	12,200	12,650	13,900	14,800	16,060	16,940
150~ 199	150~ 199	7,490	8,020	8,650	9,170	9,710	10,240	12,280	12,810	13,350	13,890	15,320	16,390	17,810	18,880
200~ 249	200~ 249	7,940	8,650	9,260	9,890	10,510	11,490	13,260	13,880	14,500	15,480	16,730	18,310	19,560	22,070
250~ 299	250~ 299	8,470	9,170	9,890	10,600	11,660	12,370	14,230	14,940	16,000	16,710	18,120	19,910	21,320	24,000
300~ 349	300~ 349	8,920	9,710	10,510	11,660	12,460	13,260	15,200	16,350	17,150	17,950	19,890	21,490	24,340	25,950
350~ 399	350~ 399	9,370	10,240	11,490	12,370	13,260	14,140	16,530	17,410	18,300	19,180	21,310	23,080	26,090	27,880
400~ 449	400~ 449	10,570	11,890	12,870	13,840	14,810	16,140	18,280	19,230	20,230	21,550	23,490	26,670	28,630	30,590
450~ 499	450~ 499	11,380	12,430	13,490	14,560	15,970	17,030	19,230	20,300	21,720	22,770	24,890	28,260	30,370	32,520
500~ 549	500~ 549	11,820	12,970	14,110	15,610	16,760	17,910	20,230	21,720	22,870	24,010	27,550	29,840	32,140	34,440
550~ 599	550~ 599	12,270	13,500	15,090	16,320	17,560	18,800	21,550	22,770	24,010	25,240	28,960	31,440	33,900	36,380
600~ 699	600~ 699	13,510	14,930	16,340	17,740	19,510	20,920	23,490	24,890	27,550	28,960	31,780	34,600	37,410	40,260
700~ 799	700~ 799	14,410	16,000	17,940	19,520	21,100	22,690	26,670	28,260	29,840	31,440	34,600	37,760	40,930	44,130
800~ 899	800~ 899	15,670	17,430	19,180	20,930	23,950	25,710	28,630	30,370	32,140	33,900	37,410	40,930	44,440	47,990
900~ 1000	900~ 1000	16,570	18,490	21,680	23,610	25,560	27,490	30,590	32,520	34,440	36,380	40,260	44,130	47,990	51,910

ラックケース/
サブラック

棚板/
ラックパネル

電池ホルダー/
電池ボックス

アクセサリ/
機構部品

カスタム製品

技術資料/
各種ご案内

※表示の価格は改定後の価格です。

H寸法 75mm

W寸法 \ D寸法	75~149	150~199	200~249	250~299	300~349	350~399	400~449	450~499	500~549	550~599	600~699	700~799	800~899	900~1000
75~149	7,150	7,610	8,070	8,640	9,100	9,560	11,160	11,990	12,460	12,910	14,200	15,120	16,410	17,330
150~199	7,610	8,170	8,800	9,360	9,900	10,450	12,510	13,050	13,610	14,160	15,620	16,730	18,180	19,280
200~249	8,070	8,800	9,440	10,080	10,710	11,720	13,500	14,140	14,770	15,760	17,050	18,680	19,950	22,490
250~299	8,640	9,360	10,080	10,810	11,890	12,630	14,480	15,210	16,300	17,030	18,470	20,280	21,740	24,440
300~349	9,100	9,900	10,710	11,890	12,710	13,510	15,480	16,640	17,450	18,280	20,250	21,890	24,760	26,400
350~399	9,560	10,450	11,720	12,630	13,510	14,410	16,820	17,720	18,620	19,520	21,680	23,480	26,530	28,340
400~449	10,790	12,120	13,110	14,090	15,090	16,430	18,590	19,560	20,570	21,900	23,880	27,100	29,090	31,070
450~499	11,600	12,670	13,760	14,820	16,250	17,330	19,560	20,640	22,080	23,150	25,310	28,700	30,860	33,020
500~549	12,070	13,220	14,400	15,910	17,060	18,230	20,570	22,080	23,230	24,400	27,980	30,300	32,640	34,980
550~599	12,520	13,770	15,380	16,640	17,890	19,140	21,900	23,150	24,400	25,650	29,410	31,910	34,410	36,920
600~699	13,820	15,250	16,660	18,080	19,860	21,290	23,880	25,310	27,980	29,410	32,250	35,110	37,960	40,830
700~799	14,740	16,340	18,290	19,890	21,500	23,090	27,100	28,700	30,300	31,910	35,110	38,300	41,500	44,720
800~899	16,020	17,790	19,560	21,350	24,370	26,140	29,090	30,860	32,640	34,410	37,960	41,500	45,050	48,630
900~1000	16,940	18,890	22,110	24,060	26,010	27,950	31,070	33,020	34,980	36,920	40,830	44,720	48,630	52,570

H寸法 100mm

W寸法 \ D寸法	75~149	150~199	200~249	250~299	300~349	350~399	400~449	450~499	500~549	550~599	600~699	700~799	800~899	900~1000
75~149	7,390	7,890	8,390	8,970	9,480	9,960	11,610	12,460	12,970	13,450	14,810	15,800	17,160	18,170
150~199	7,890	8,470	9,150	9,720	10,310	10,900	12,990	13,570	14,160	14,750	16,260	17,440	18,970	20,140
200~249	8,390	9,150	9,820	10,500	11,160	12,190	14,010	14,690	15,360	16,390	17,740	19,430	20,780	23,390
250~299	8,970	9,720	10,500	11,260	12,370	13,130	15,030	15,790	16,910	17,680	19,200	21,060	22,590	25,370
300~349	9,480	10,310	11,160	12,370	13,220	14,070	16,060	17,260	18,110	18,960	21,000	22,700	25,650	27,350
350~399	9,960	10,900	12,190	13,130	14,070	15,000	17,440	18,370	19,320	20,240	22,470	24,340	27,460	29,350
400~449	11,220	12,600	13,620	14,640	15,670	17,050	19,220	20,250	21,280	22,660	24,700	28,000	30,030	32,100
450~499	12,070	13,190	14,300	15,400	16,870	18,000	20,250	21,370	22,830	23,940	26,150	29,630	31,850	34,090
500~549	12,580	13,770	14,970	16,520	17,720	18,930	21,280	22,830	24,020	25,230	28,870	31,270	33,670	36,070
550~599	13,070	14,360	16,000	17,290	18,570	19,850	22,660	23,940	25,230	26,510	30,330	32,900	35,460	38,070
600~699	14,420	15,880	17,350	18,810	20,630	22,080	24,700	26,150	28,870	30,330	33,240	36,160	39,090	42,030
700~799	15,420	17,050	19,050	20,690	22,310	23,950	28,000	29,630	31,270	32,900	36,160	39,440	42,700	46,000
800~899	16,770	18,590	20,400	22,200	25,260	27,070	30,030	31,850	33,670	35,460	39,090	42,700	46,320	49,970
900~1000	17,780	19,770	23,000	24,980	26,970	28,960	32,100	34,090	36,070	38,070	42,030	46,000	49,970	53,990

H寸法 125mm

W寸法 \ D寸法	75~149	150~199	200~249	250~299	300~349	350~399	400~449	450~499	500~549	550~599	600~699	700~799	800~899	900~1000
75~149	7,620	8,170	8,680	9,310	9,830	10,360	12,050	12,930	13,450	13,990	15,400	16,470	17,890	18,960
150~199	8,170	8,770	9,490	10,100	10,710	11,330	13,450	14,080	14,690	15,320	16,910	18,140	19,730	20,980
200~249	8,680	9,490	10,180	10,880	11,600	12,650	14,510	15,210	15,920	16,980	18,400	20,170	21,570	24,250
250~299	9,310	10,100	10,880	11,670	12,830	13,620	15,560	16,350	17,500	18,300	19,880	21,830	23,400	26,260
300~349	9,830	10,710	11,600	12,830	13,710	14,580	16,630	17,850	18,740	19,610	21,740	23,490	26,490	28,280
350~399	10,360	11,330	12,650	13,620	14,580	15,560	18,020	19,000	19,970	20,930	23,220	25,160	28,360	30,300
400~449	11,660	13,070	14,120	15,170	16,240	17,630	19,860	20,920	21,970	23,390	25,490	28,840	30,950	33,100
450~499	12,540	13,690	14,820	15,970	17,480	18,620	20,920	22,050	23,550	24,700	26,990	30,530	32,800	35,110
500~549	13,070	14,300	15,540	17,110	18,350	19,580	21,970	23,550	24,780	26,020	29,720	32,190	34,640	37,120
550~599	13,610	14,930	16,590	17,910	19,220	20,540	23,390	24,700	26,020	27,330	31,220	33,850	36,490	39,150
600~699	15,020	16,520	18,010	19,490	21,350	22,830	25,490	26,990	29,720	31,220	34,200	37,180	40,180	43,180
700~799	16,080	17,750	19,780	21,440	23,100	24,770	28,840	30,530	32,190	33,850	37,180	40,520	43,850	47,220
800~899	17,500	19,340	21,190	23,010	26,110	27,970	30,950	32,800	34,640	36,490	40,180	43,850	47,530	51,260
900~1000	18,570	20,590	23,860	25,870	27,900	29,910	33,100	35,110	37,120	39,150	43,180	47,220	51,260	55,340

H寸法 150mm

W寸法 \ D寸法	75~149	150~199	200~249	250~299	300~349	350~399	400~449	450~499	500~549	550~599	600~699	700~799	800~899	900~1000
75~149	7,870	8,430	8,990	9,650	10,220	10,790	12,480	13,420	13,970	14,540	16,010	17,160	18,640	19,780
150~199	8,430	9,070	9,820	10,470	11,120	11,780	13,940	14,580	15,250	15,890	17,550	18,860	20,520	21,830
200~249	8,990	9,820	10,560	11,300	12,050	13,130	15,020	15,760	16,510	17,590	19,080	20,910	22,400	25,120
250~299	9,650	10,470	11,300	12,130	13,310	14,140	16,120	16,930	18,120	18,960	20,600	22,610	24,260	27,200
300~349	10,220	11,120	12,050	13,310	14,230	15,140	17,200	18,470	19,390	20,310	22,480	24,310	27,400	29,240
350~399	10,790	11,780	13,130	14,140	15,140	16,140	18,640	19,660	20,650	21,650	24,010	26,020	29,280	31,290
400~449	12,110	13,550	14,630	15,730	16,820	18,250	20,510	21,610	22,690	24,130	26,310	29,740	31,920	34,130
450~499	13,030	14,200	15,380	16,540	18,080	19,270	21,610	22,770	24,310	25,490	27,840	31,450	33,800	36,180
500~549	13,590	14,860	16,120	17,740	19,000	20,260	22,690	24,310	25,570	26,830	30,610	33,150	35,670	38,220
550~599	14,160	15,510	17,200	18,570	19,920	21,260	24,130	25,490	26,830	28,190	32,140	34,830	37,550	40,270
600~699	15,620	17,160	18,690	20,230	22,090	23,620	26,310	27,840	30,610	32,140	35,190	38,240	41,300	44,380
700~799	16,770	18,470	20,520	22,230	23,920	25,630	29,740	31,450	33,150	34,830	38,240	41,640	45,050	48,490
800~899	18,250	20,130	22,010	23,880	27,010	28,890	31,920	33,800	35,670	37,550	41,300	45,050	48,820	52,590
900~1000	19,390	21,440	24,740	26,810	28,860	30,920	34,130	36,180	38,220	40,270	44,380	48,490	52,590	56,730

※表示の価格は改定後の価格です。

型番目次/
Photo
INDEX

プラスチック
ケース

キャリング
ケース

防水・防塵
樹脂ボックス

防水・防塵
アルミ/
ステンレス
ボックス

端子ボックス/
防水コネクタ/
ケーブル
グラブ

アルミ
フレーム/
ヒートシンク
ケース

アルミサッシ
ケース

メタル
ケース

フリーサイズ
ケース/
フリーサイズ
パネル

ラックケース/
サブラック

機板/
ラックパネル

電池ホルダー/
電池ボックス

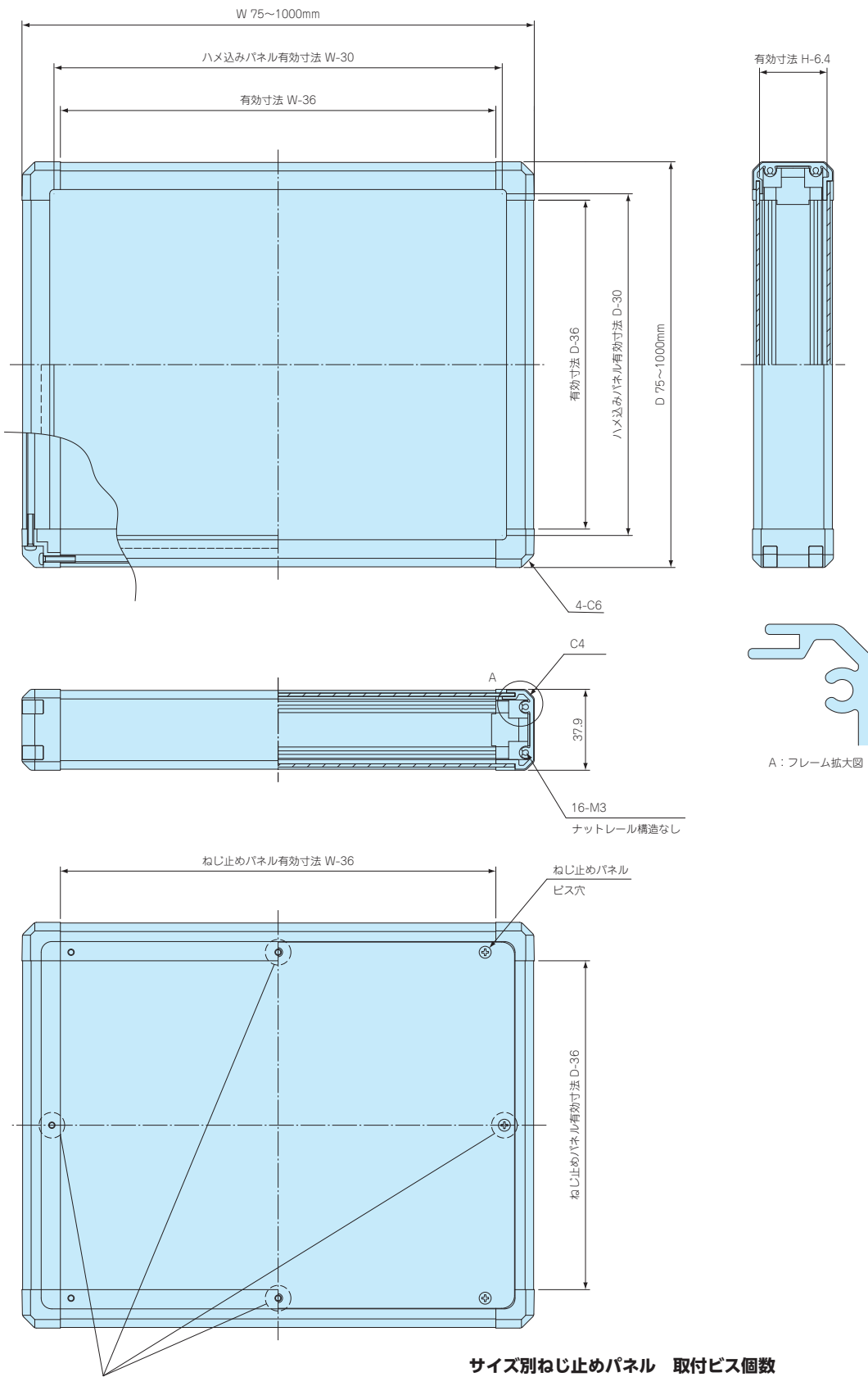
アクセサリ
/機構部品

カスタム製品

技術資料/
各種ご案内

外觀寸法図

FCSO-〇-38



サイズ別ねじ止めパネル 取付ビス個数

※注 W・D寸法が390mm以上の場合は取付部が1ヶ所追加となります。
 W・D寸法が591mm以上の場合は取付部が2ヶ所追加となります。

W寸法	D寸法	75~389mm	390~590mm	591~1000mm
75~ 389mm		4ヶ	6ヶ	8ヶ
390~ 590mm		6ヶ	8ヶ	10ヶ
591~1000mm		8ヶ	10ヶ	12ヶ

フリーサイズケース

型番目次/
Photo
INDEX

プラスチック
ケース

キャリング
ケース

防水・防塵
樹脂ボックス

防水・防塵
アルミ/
ステンレス
ボックス

端子ボックス/
防水コネクタ/
ケーブル
グランド

アルミ
フレーム/
ヒートシンク
ケース

アルミサッシ
ケース

メタル
ケース

フリーサイズ
ケース/
フリーサイズ
パネル

ラックケース/
サブラック

棚板/
ラックパネル

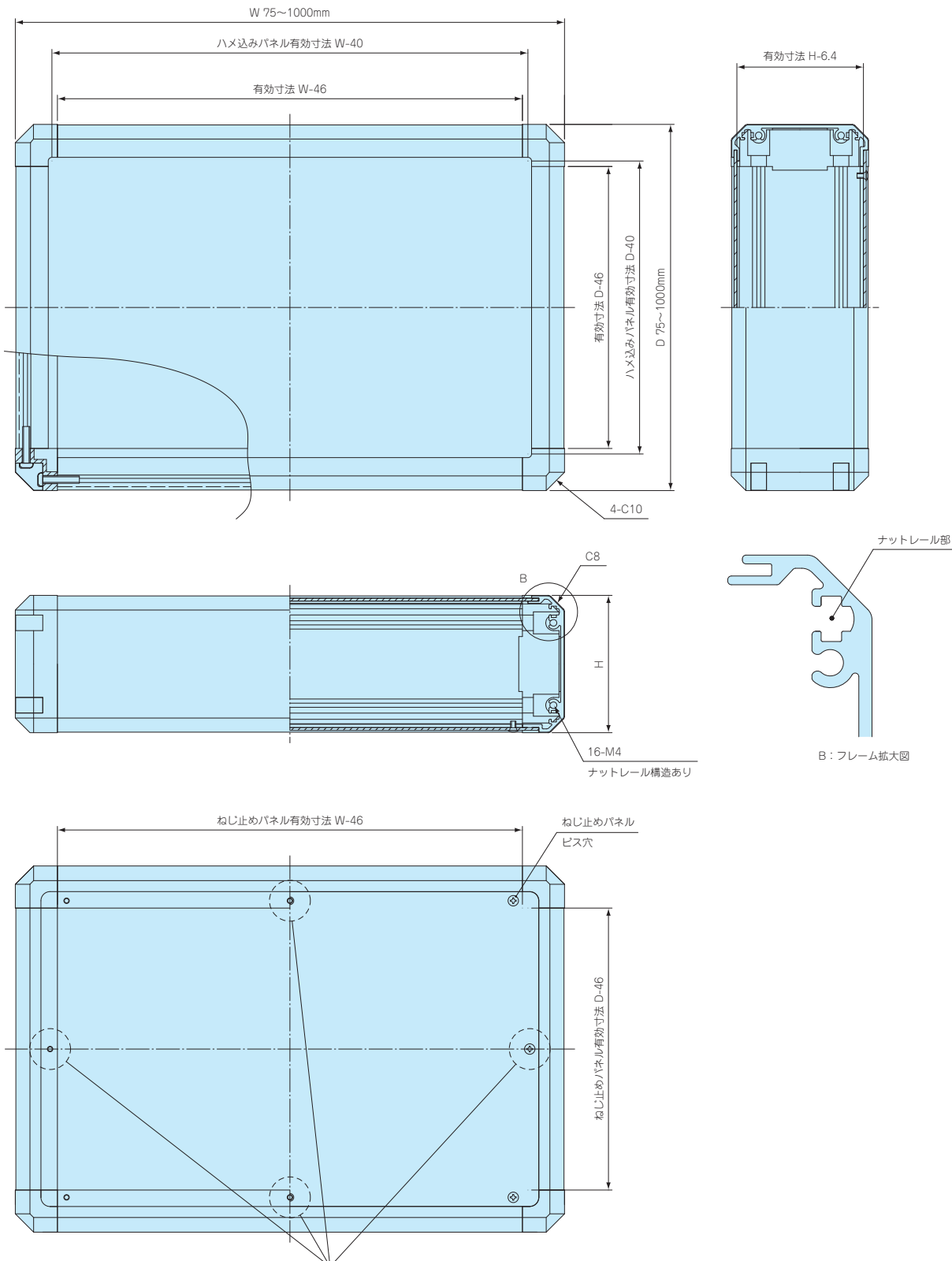
電池ホルダー/
電池ボックス

アクセサリ
/機構部品

カスタム製品

技術資料/
各種ご案内

FCS○-○-50 FCS○-○-100
 ○-○-63 ○-○-125
 ○-○-75 ○-○-150



※注 W・D寸法が400mm以上の場合は取付部が1ヶ所追加となります。
 W・D寸法が601mm以上の場合は取付部が2ヶ所追加となります。

サイズ別ねじ止めパネル 取付ビス個数

W寸法	D寸法	D寸法		
		75~399mm	400~600mm	601~1000mm
75~ 399mm		4ヶ	6ヶ	8ヶ
400~ 600mm		6ヶ	8ヶ	10ヶ
601~1000mm		8ヶ	10ヶ	12ヶ

- 型番目次/
Photo
INDEX
- プラスチック
ケース
- キャリング
ケース
- 防水・防塵
樹脂ボックス
- 防水・防塵
アルミ/
ステンレス
ボックス
- 端子ボックス/
防水コネクタ/
ケーブル
グランド
- アルミ
フレーム/
ヒートシンク
ケース
- アルミサッシ
ケース
- メタル
ケース
- フリーサイズ
ケース/
フリーサイズ
パネル
- ラックケース/
サブラック
- 機板/
ラックパネル
- 電池ホルダー/
電池ボックス
- アクセサリ
/機構部品
- カスタム製品
- 技術資料/
各種ご案内

フリーサイズケース



型番目次/
Photo
INDEX

プラスチック
ケース

キャリング
ケース

防水・防塵
樹脂ボックス

防水・防塵
アルミ/
ステンレス
ボックス

端子ボックス/
防水コネクタ/
ケーブル
グラウンド

アルミ
フレーム/
ヒートシンク
ケース

アルミサッシ
ケース

メタル
ケース

フリーサイズ
ケース/
フリーサイズ
パネル

ラックケース/
サブラック

棚板/
ラックパネル

電池ホルダー/
電池ボックス

アクセサリ
/機構部品

カスタム製品

技術資料/
各種ご案内

- 幅 (W) は150~400mm、奥行き (D) は150~600mmまで1mm単位で自由に指定できるフリーサイズボックスです。
- 高さ (H) 寸法は50、63、75、100、125、150mmの6種から選択できます。
- お客様オリジナルサイズのコントロールボックスが1台から製作できます。

50mmピッチのサイズで標準品をご用意しております。



- サイズにより標準品「FCWシリーズ」に取扱いのあるものがございます。同サイズの場合、FCWシリーズでご注文いただいたほうが価格は安いです。詳しくはFCWシリーズP6-48の表をご覧ください。

付属ビス：ナベM4×15三価クロメート×16
ナベM3×5三価クロメート/三価黒クロメート×2または×3
皿M3×5三価クロメート/三価黒クロメート×2または×3
座金付M4×8三価クロメート×2または×4
座金付M4×6三価クロメート×2または×4

構成内容

No.	名称	個数	材質	色 / 表面処理
1	フレーム	4	アルミ押出材 A6063S-T5	シルバーアルマイト・ブラックアルマイト
2	コーナーブロック	4	ABS樹脂 (UL94HB)	ライトグレー・ブラック / シボ
3	コーナーキャップ	8	エラストマ	ライトグレー・ブラック / シボ
-	ハメ込みパネル	1	アルミ板 A1050P	ヘアラインシルバーアルマイト
			アルミ板 A1100P	ブラック / 塗装
4	開閉パネル	1	アルミ板 A1050P	ヘアラインシルバーアルマイト・ブラックアルマイト
5	平面ハンドル鍵無 / 鍵付	1set	亜鉛ダイキャスト	シルバー・ブラック / 塗装
6	ヒンジ	1set	亜鉛ダイキャスト	シルバー・ブラック / 塗装
-	パネル当り止め	6	ポリオレフィンフォーム	ブラック

- ハメ込みパネル・開閉パネル (シルバーのみ) は片面保護シート付です。目立ちにくいのでご注意ください。

型番記入方法

ご注文の際は 内へ **1**~**3** の選択項目に合った寸法や記号を記入して下さい。

ケース型番 FCWS - -

W D H ハンドル記号 色記号

例：W255、D352、H125.4で、ハンドルが鍵無し、コーナーブロックがグレー、フレームがシルバー、パネルがシルバーの場合

FCWS - -

お引き合いはP9-111~112のフォーマットをご利用下さい。

1 サイズ選定

下記をご参照の上、W(幅)×D(奥行き)×H(高さ)寸法を指定して下さい。

W寸法 W(幅) 150~400mm (1mm単位)

D寸法 D(奥行き) 150~600mm (1mm単位)

※D寸法が500mm以上の場合は平面ハンドル及び、ヒンジ個数が追加となります。

D寸法500mm未満の仕様

D寸法500mm以上の仕様

■ ヘアラインの方向はW・D問わず長手方向です。
(WとDが同寸法の場合、ヘアラインはD方向です。)

■ H(高さ) 寸法 (下記6サイズから選択して下さい。)

H=50	H=63	H=75	H=100
H=125	H=150		

2 平面ハンドル仕様

鍵無 / 鍵付を選択して下さい。

Nタイプ 鍵無	Kタイプ 鍵付

3 カラー選定

下記4種類から記号でお選び下さい。

記号	GSS	BSS	BBS	BBB
色				

納期

実働4日目発送 受注日および土・日・祭日は実働日に含まれません。
納期は基準納期です。数量、追加工内容によっては変わることがございます。
(追加工付での納期はP9-114をご覧ください。)

価格

標準価格表P9-49をご覧ください。

標準価格表

1台～3台までは単価です。

4台からは別途見積り致します。見積りはお引合い確認後、早急にご回答致します。
お引き合いについてはP9-111～112の引き合いフォーマットをご利用下さい。

H寸法 50mm

W寸法 \ D寸法	150～199	200～249	250～299	300～349	350～399	400～449	450～499	500～549	550～600
150～199	11,720	12,350	12,920	13,480	14,030	15,710	16,260	18,860	19,420
200～249	12,350	13,020	13,660	14,310	15,330	16,740	17,390	20,080	21,110
250～299	12,920	13,660	14,420	15,520	16,280	17,790	18,550	21,690	22,470
300～349	13,480	14,310	15,520	16,370	17,230	18,830	20,060	22,940	23,800
350～400	14,030	15,340	16,300	17,250	18,200	20,260	21,220	24,200	25,170

H寸法 63mm

W寸法 \ D寸法	150～199	200～249	250～299	300～349	350～399	400～449	450～499	500～549	550～600
150～199	11,880	12,530	13,110	13,690	14,280	15,950	16,530	19,140	19,730
200～249	12,530	13,200	13,880	14,560	15,580	17,030	17,690	20,400	21,440
250～299	13,110	13,880	14,660	15,780	16,540	18,080	18,860	22,020	22,810
300～349	13,690	14,560	15,780	16,650	17,510	19,150	20,370	23,280	24,170
350～400	14,280	15,600	16,570	17,550	18,510	20,590	21,560	24,570	25,550

H寸法 75mm

W寸法 \ D寸法	150～199	200～249	250～299	300～349	350～399	400～449	450～499	500～549	550～600
150～199	12,010	12,700	13,290	13,880	14,470	16,180	16,770	19,400	20,000
200～249	12,700	13,380	14,080	14,760	15,800	17,260	17,950	20,690	21,740
250～299	13,290	14,080	14,870	16,010	16,800	18,350	19,140	22,310	23,100
300～349	13,880	14,760	16,010	16,890	17,780	19,420	20,660	23,600	24,490
350～400	14,480	15,820	16,800	17,790	18,770	20,870	21,870	24,890	25,890

H寸法 100mm

W寸法 \ D寸法	150～199	200～249	250～299	300～349	350～399	400～449	450～499	500～549	550～600
150～199	12,330	13,040	13,660	14,290	14,920	16,650	17,290	19,950	20,580
200～249	13,040	13,760	14,480	15,210	16,300	17,770	18,490	21,260	22,350
250～299	13,660	14,480	15,320	16,480	17,310	18,880	19,720	22,930	23,750
300～349	14,290	15,210	16,480	17,410	18,340	20,000	21,290	24,240	25,170
350～400	14,930	16,300	17,320	18,350	19,360	21,500	22,510	25,570	26,610

H寸法 125mm

W寸法 \ D寸法	150～199	200～249	250～299	300～349	350～399	400～449	450～499	500～549	550～600
150～199	12,630	13,370	14,030	14,690	15,340	17,130	17,780	20,470	21,150
200～249	13,370	14,120	14,880	15,650	16,760	18,280	19,030	21,830	22,950
250～299	14,030	14,880	15,730	16,940	17,790	19,420	20,280	23,520	24,380
300～349	14,690	15,650	16,940	17,900	18,860	20,570	21,890	24,870	25,840
350～400	15,360	16,770	17,810	18,870	19,920	22,090	23,150	26,230	27,290

H寸法 150mm

W寸法 \ D寸法	150～199	200～249	250～299	300～349	350～399	400～449	450～499	500～549	550～600
150～199	12,920	13,710	14,410	15,090	15,790	17,610	18,290	21,030	21,720
200～249	13,710	14,500	15,300	16,080	17,230	18,770	19,560	22,410	23,560
250～299	14,410	15,300	16,190	17,430	18,310	19,970	20,860	24,140	25,040
300～349	15,090	16,080	17,430	18,420	19,400	21,150	22,490	25,510	26,530
350～400	15,800	17,250	18,340	19,420	20,510	22,700	23,790	26,930	28,010

※表示の価格は改定後の価格です。

フリーサイズケース

型番目次/
Photo
INDEX

プラスチック
ケース

キャリング
ケース

防水・防塵
樹脂ボックス

防水・防塵
アルミ/
ステンレス
ボックス

端子ボックス/
防水コネクタ/
ケーブル
グラウンド

アルミ
フレーム/
ヒートシンク
ケース

アルミサッシ
ケース

メタル
ケース

フリーサイズ
ケース/
フリーサイズ
パネル

ラックケース/
サブラック

棚板/
ラックパネル

電池ホルダー/
電池ボックス

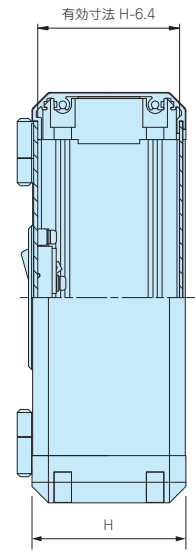
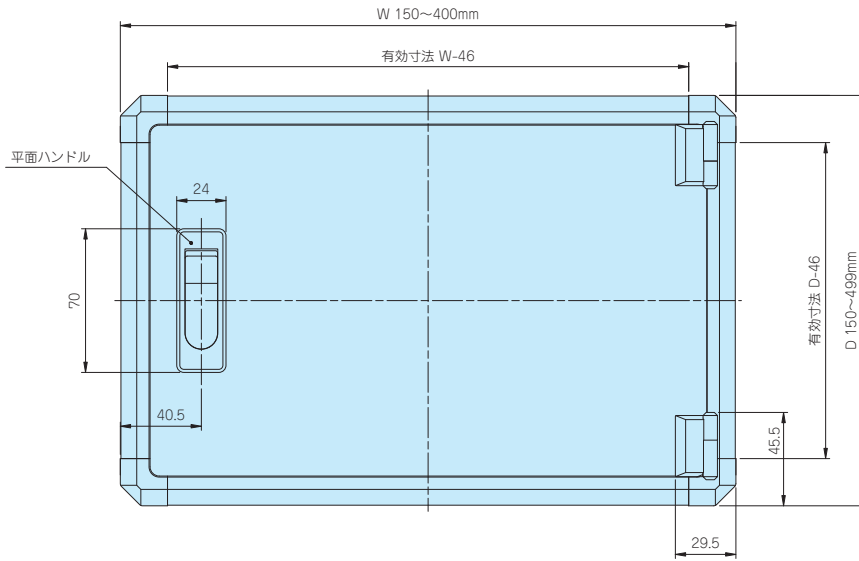
アクセサリ
/機構部品

カスタム製品

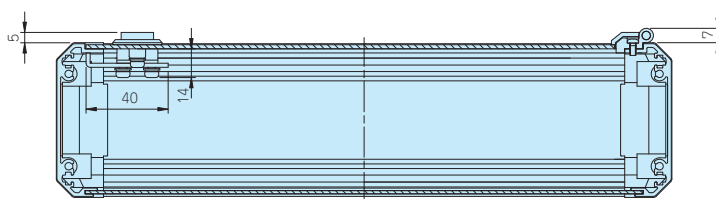
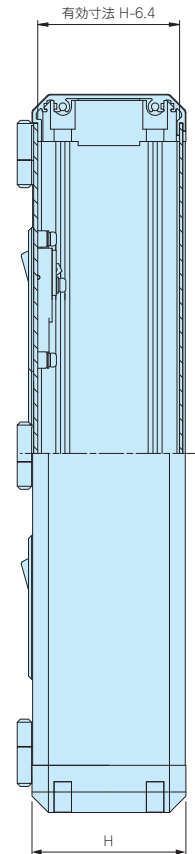
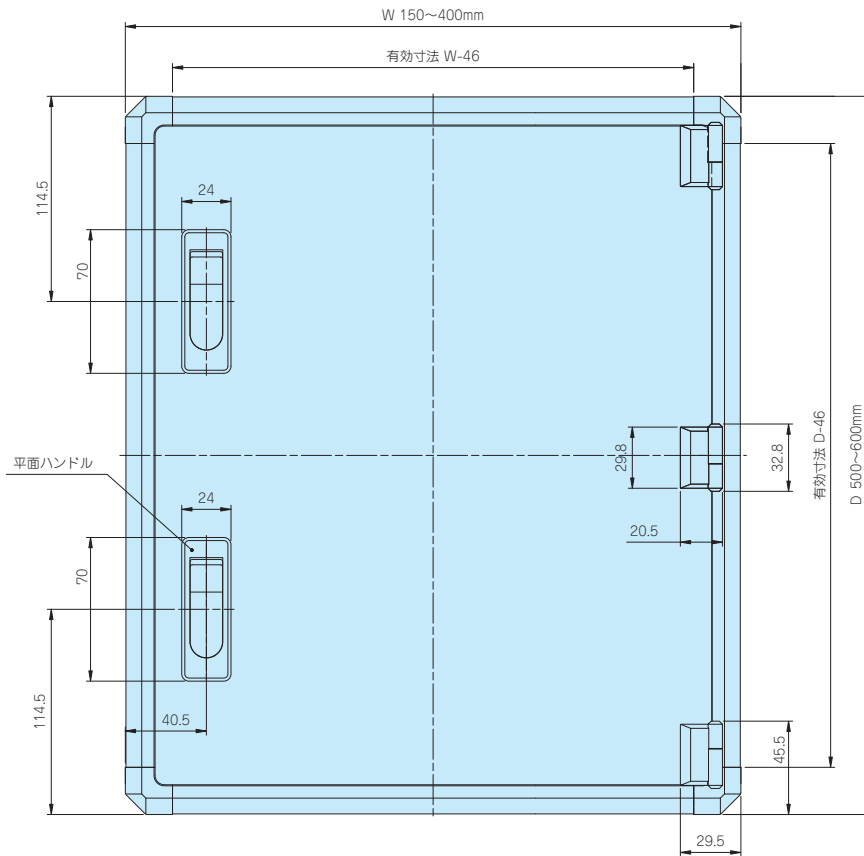
技術資料/
各種ご案内

外觀寸法図

D寸法が500mm未満はヒンジ2点止め・平面ハンドル1ヶ所です。



D寸法が500mm以上はヒンジ3点止め・平面ハンドル2ヶ所です。



型番目次/
Photo
INDEX

プラスチック
ケース

キャリング
ケース

防水・防塵
樹脂ボックス

防水・防塵
アルミ/
ステンレス
ボックス

端子ボックス/
防水コネクタ/
ケーブル
グランド

アルミ
フレーム/
ヒートシンク
ケース

アルミサッシ
ケース

メタル
ケース

フリーサイズ
ケース/
フリーサイズ
パネル

ラックケース/
サブラック

機板/
ラックパネル

電池ホルダー/
電池ボックス

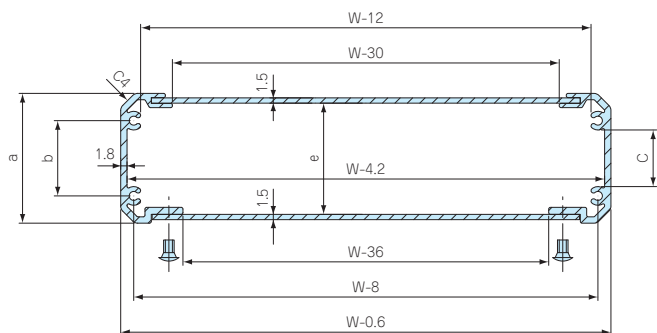
アクセサリ
/機構部品

カスタム製品

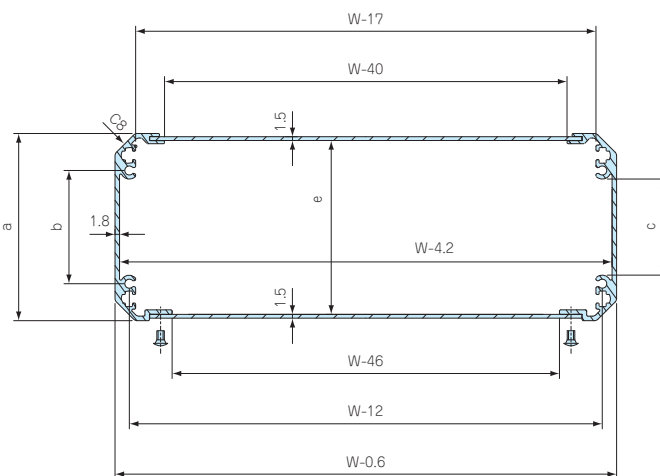
技術資料/
各種ご案内

内部有効寸法

FCSO-○-38

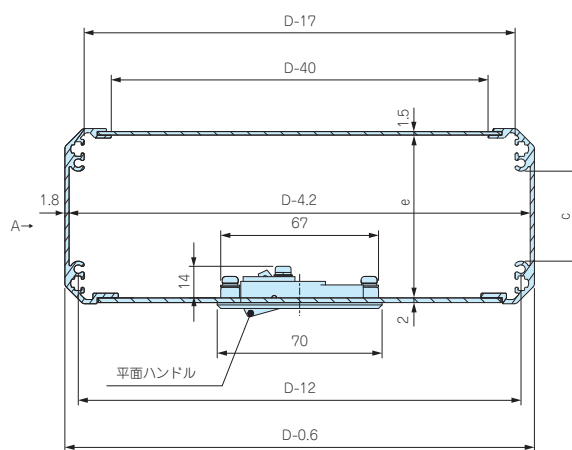
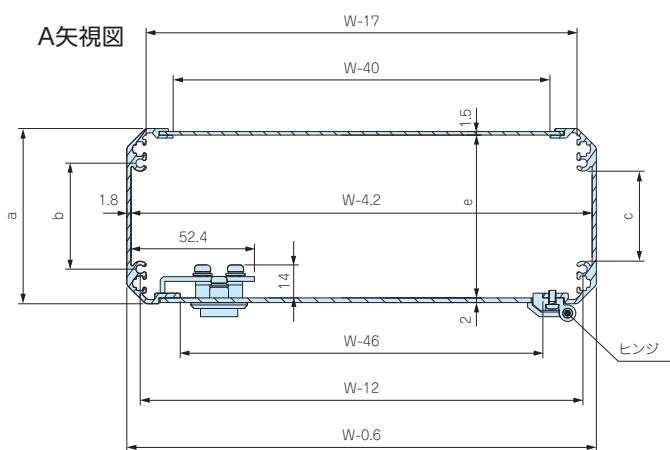


FCSO-○- 50, FCSO-○- 63, FCSO-○- 75
FCSO-○-100, FCSO-○-125, FCSO-○-150



ケース高さ H	a	b	c	e
37.9	36.9	21.4	16.1	31.5
50.4	49.4	20	13.2	44
62.9	61.9	32.5	25.7	56.5
75.4	74.4	45	38.2	69
100.4	99.4	70	63.2	94
125.4	124.4	95	88.2	119
150.4	149.4	120	113.2	144

FCWS



W方向図

D方向図

ケース高さ H	a	b	c	e
50.4	49.4	20	13.2	44
62.9	61.9	32.5	25.7	56.5
75.4	74.4	45	38.2	69
100.4	99.4	70	63.2	94
125.4	124.4	95	88.2	119
150.4	149.4	120	113.2	144

型番目次/
Photo
INDEX

プラスチック
ケース

キャリング
ケース

防水・防塵
樹脂ボックス

防水・防塵
アルミ/
ステンレス
ボックス

端子ボックス/
防水コネクタ/
ケーブル
グランド

アルミ
フレーム/
ヒートシンク
ケース

アルミサッシ
ケース

メタル
ケース

フリーサイズ
ケース/
フリーサイズ
パネル

ラックケース/
サブラック

棚板/
ラックパネル

電池ホルダー/
電池ボックス

アクセサリ
/機構部品

カスタム製品

技術資料/
各種ご案内

FCS・FCWS SERIES フリーサイズボックス

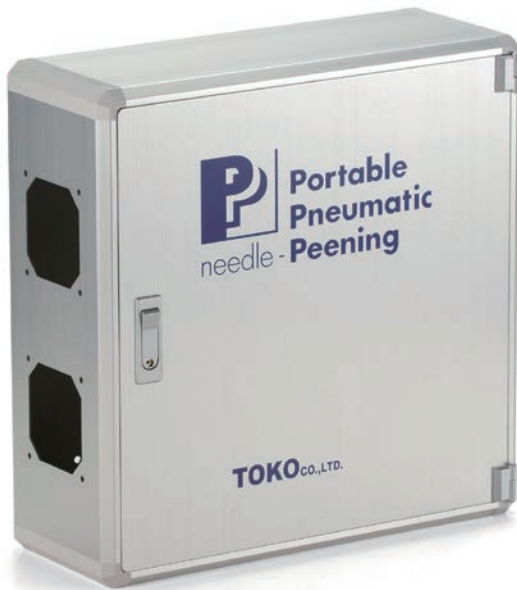
カスタム加工例

FCS・FCWSシリーズは製作サイズ範囲が広く、様々な用途にご利用いただけるボックスです。

FCSシリーズ カスタマイズ納期

穴加工のみ - 受注確認後7日目発送

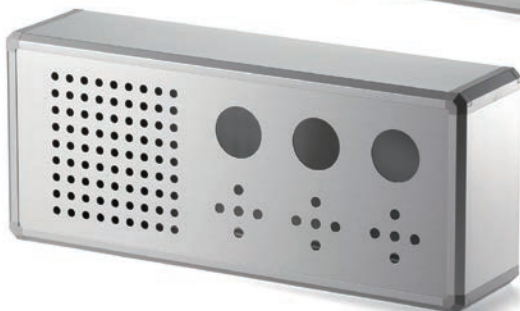
穴加工+インクジェット印刷 - 受注確認後9日目発送



FCWSシリーズ カスタマイズ納期

穴加工のみ - 受注確認後9日目発送

穴加工+インクジェット印刷 - 受注確認後11日目発送



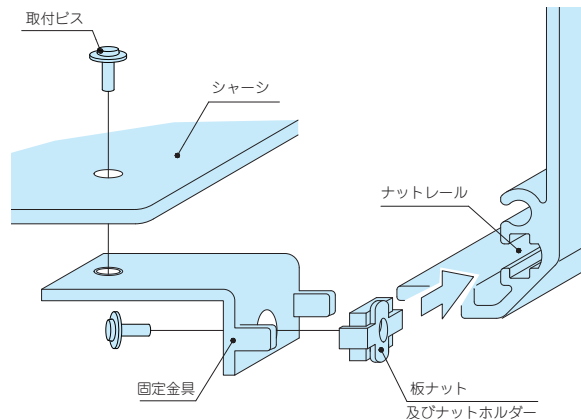
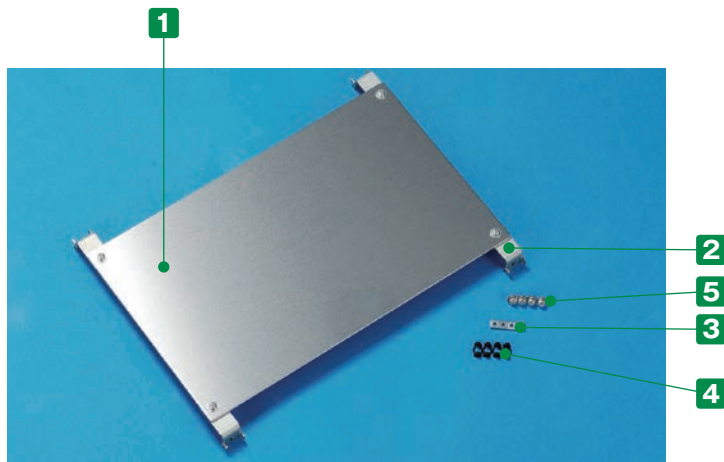
9

フリーサイズケース

型番目次/
Photo
INDEXプラスチック
ケースキャリング
ケース防水・防塵
樹脂ボックス防水・防塵
アルミ/
ステンレス
ボックス端子ボックス/
防水コネクタ/
ケーブル
グランドアルミ
フレーム/
ヒートシンク
ケースアルミサッシ
ケースメタル
ケースフリーサイズ
ケース/
フリーサイズ
パネルラックケース/
サブラック機板/
ラックパネル電池ホルダー/
電池ボックスアクセサリ
/機構部品

カスタム製品

技術資料/
各種ご案内



- ① フレームのナットレールに板ナット及びナットホルダーをスライドさせて挿入する。
- ② 固定金具を取付ビスで取付ける。
- ③ シャーシを固定金具に取付ける。

- フリーサイズボックスの寸法に合わせ自由なサイズのシャーシが1台から製作できます。
- 固定金具は2種類の高さがあります。
- 取付部品の寸法に合わせ、シャーシH末尾番号1 (H=12mm) か末尾番号2 (H=22mm) を選択して下さい。
- FCS〇-〇-38シリーズにはご使用いただけません。
- 開閉パネル側にはH=12のシャーシはご使用いただけません。

構成内容

No.	名称	材質	色 / 表面処理
1	シャーシ	A1050P	無処理
2	固定金具	SECC	ジンコート21
3	板ナット	SPCC	三価クロメート
4	ナットホルダー	POM	ブラック
5	取付ビス (ナベM3×6)	鉄	三価クロメート

固定金具の選定

記号	1	2
寸法図		

型番記入方法

ご注文の際は □ 内へ寸法や記号を記入して下さい。

シャーシ型番 FCSC □ - □ - □
 ケースW寸法 ケースD寸法 固定金具記号

例：ボックスサイズ W450mm、D200mm、固定金具のH寸法12mmの場合

FCSC 450 - 200 - 1

お引き合いはP9-111~112のフォーマットをご利用下さい。

納期

実働2日目発送

受注日および土・日・祭日は実働日に含まれません。納期は基準納期です。数量、追加加工内容によっては変わることがございます。

価格

標準価格表P9-54をご覧ください。

標準価格表

1枚～3枚までは同単価です。

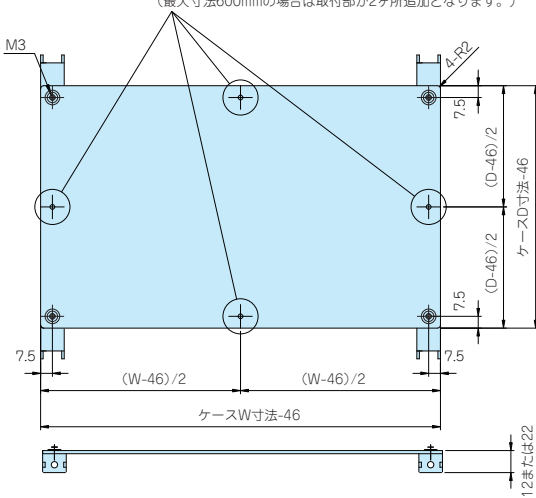
4枚からは別途お見積り致します。見積りはお引合い確認後、早急にご回答致します。
お引き合いについてはP9-111～112の引き合いフォーマットをご利用下さい。

W寸法 \ D寸法	75～149	150～199	200～249	250～299	300～349	350～399	400～449	450～499	500～549	550～599	600～699	700～799	800～899	900～1000
75～149	2,440	2,510	2,610	3,220	3,650	3,720	3,790	4,060	4,130	4,220	4,710	4,860	5,950	6,110
150～199	2,510	2,620	3,280	3,390	3,820	3,930	4,220	4,330	4,430	4,530	5,090	5,300	6,420	6,640
200～249	2,610	3,280	3,420	3,550	4,010	4,330	4,460	4,590	4,730	5,040	5,450	6,640	6,900	7,160
250～299	3,220	3,390	3,550	3,710	4,370	4,530	4,700	4,860	5,200	5,360	5,830	7,070	7,390	7,710
300～349	3,320	3,490	3,680	4,050	4,570	4,740	4,930	5,310	5,490	5,680	7,130	7,490	7,870	8,240
350～399	3,390	3,600	4,000	4,210	4,740	4,970	5,360	5,580	5,780	5,990	7,490	7,910	8,340	8,770
400～449	3,470	3,890	4,130	4,370	4,930	5,360	5,590	5,840	6,080	7,250	7,870	8,340	8,810	9,310
450～499	3,730	4,000	4,270	4,530	5,310	5,580	5,840	6,100	7,280	7,550	8,240	8,770	9,300	9,830
500～549	3,810	4,110	4,400	4,870	5,490	5,780	6,080	7,280	7,590	7,880	8,610	9,190	9,770	10,360
550～599	3,890	4,210	4,710	5,030	5,680	5,990	7,250	7,550	7,880	8,190	8,980	9,620	10,250	10,900
600～699	4,570	4,930	5,310	5,680	7,130	7,490	7,870	8,240	8,610	8,980	11,250	11,990	12,730	13,490
700～799	4,710	5,140	6,500	6,910	7,490	7,910	8,340	8,770	9,190	9,620	11,990	12,830	13,680	14,540
800～899	5,790	6,280	6,750	7,250	7,870	8,340	8,810	9,300	9,770	10,250	12,730	13,680	14,640	15,610
900～1000	5,960	6,500	7,020	7,550	8,240	8,770	9,310	9,830	10,360	10,900	13,490	14,540	15,610	16,690

※表示の価格は改定後の価格です。

適用サイズ 75～600mm×75～600mm

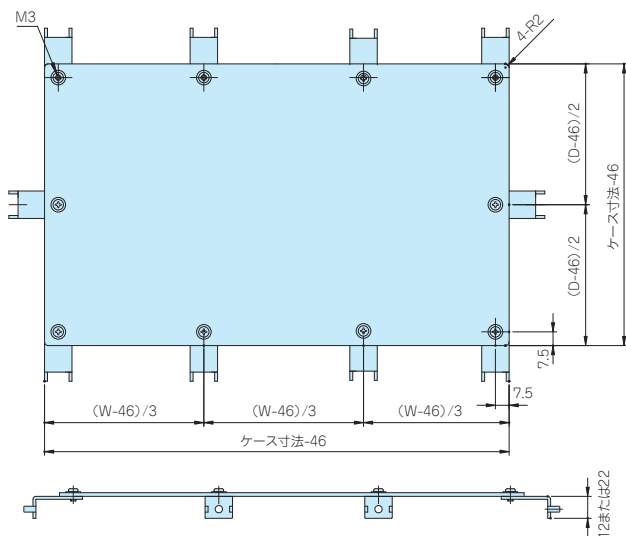
※注 W・D寸法が300mm以上の場合は取付部が1ヶ所追加となります。
(最大寸法600mmの場合は取付部が2ヶ所追加となります。)



ケースW寸法範囲	ケースD寸法範囲	取付穴数
75～399mm	75～399mm	4
75～399mm	400～600mm	6
400～600mm	75～399mm	6
400～600mm	400～600mm	8

付属品ビス ナベ平座金付M3×6三価クロメート×8または×16

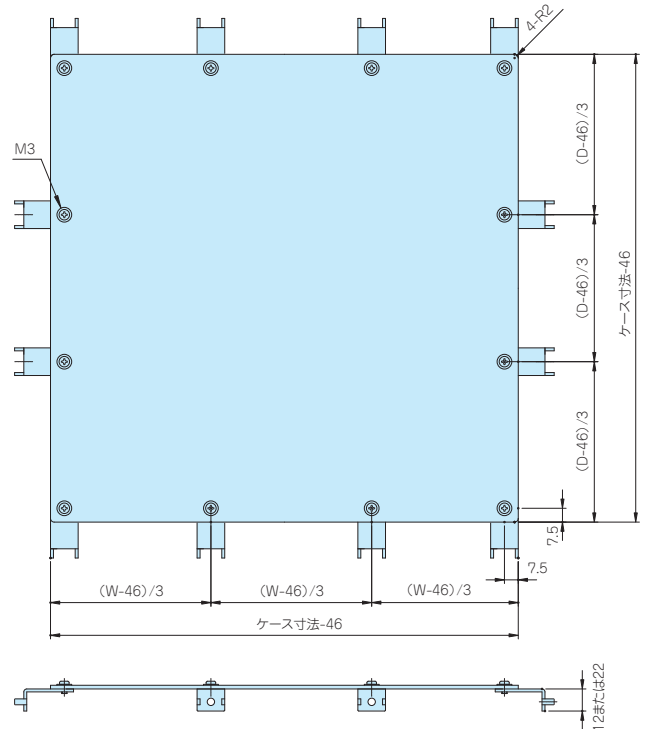
適用サイズ 400～600mm×601～1000mm



付属品ビス ナベ平座金付M3×6三価クロメート×20

ケースW寸法範囲	ケースD寸法範囲	取付穴数
601～1000mm	400～600mm	10
400～600mm	601～1000mm	10

適用サイズ 601～1000mm×601～1000mm



付属品ビス ナベ平座金付M3×6三価クロメート×24

ケースW寸法範囲	D寸法範囲	取付穴数
601～1000mm	601～1000mm	12

型番目次/
Photo
INDEX

プラスチック
ケース

キャリング
ケース

防水・防塵
樹脂ボックス
防水・防塵
アルミ/
ステンレス
ボックス

端子ボックス/
防水コネクタ/
ケーブル
グラブド

アルミ
フレーム/
ヒートシンク
ケース

アルミサッシ
ケース

メタル
ケース

フリーサイズ
ケース/
フリーサイズ
パネル

ラックケース/
サブラック

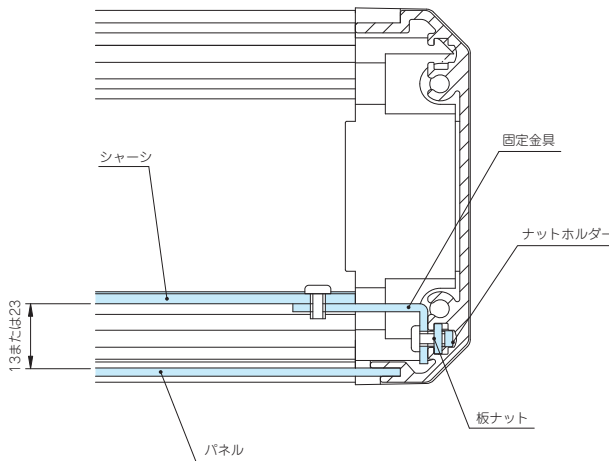
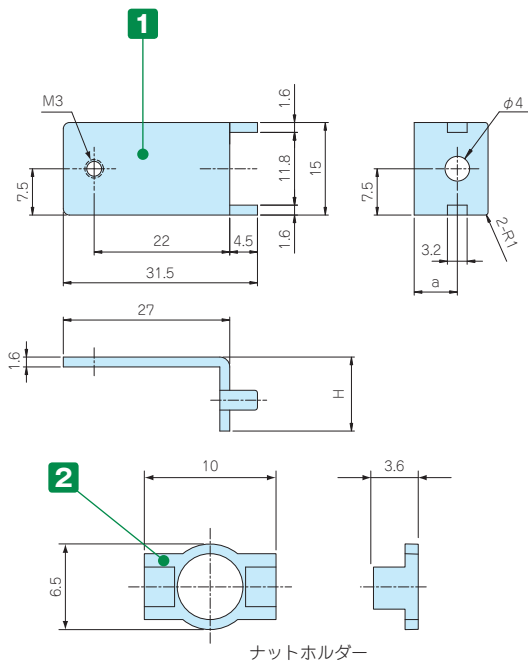
機板/
ラックパネル

電池ホルダー/
電池ボックス

アクセサリ
機構部品

カスタム製品

技術資料/
各種ご案内



取付図

- 専用シャーシ以外のDINレール・基板等の取付けにご使用下さい。
- FCK-1はパネルからシャーシ間は13mmで、FCK-2は23mmです。
- FCS〇-〇-38シリーズにはご使用いただけません。

構成内容

付属ビス：ナベ平座金付M3×6三価クロメート×20

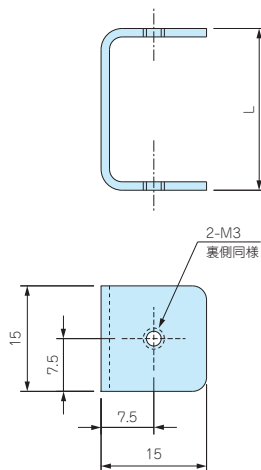
No.	名称	材質	色 / 表面処理
1	固定金具	SECC	ジンコート21
2	ナットホルダー	POM	ブラック
3	板ナット	SPCC	三価クロメート

型番・寸法・標準価格

型番	H	a	入数	標準価格 / 袋
FCK-1	12	7	10セット / 袋	1,110
FCK-2	22	17	10セット / 袋	1,130

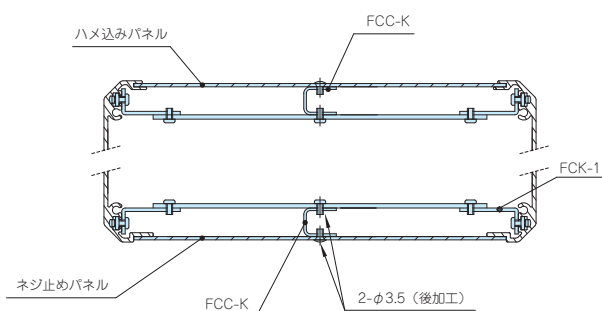
FCC-K SERIES

シャーシ補強金具



- シャーシに荷重を掛けた場合などのシャーシ中心部の補強金具としてお使い下さい。
- シャーシに取付ける場合、シャーシとパネル側に穴加工（2-φ3.5）が必要です。
- 穴加工位置を変更することで、任意の位置に変更できます。
- FCS○-○-38シリーズにはご使用いただけません。
- シャーシ固定金具FCK-1をご使用の場合はFCC-K-1をご利用下さい。シャーシ固定金具FCK-2をご使用の場合はFCC-K-2をご利用下さい。

シャーシ補強金具取付図



型番・寸法・標準価格

型番	L	適用金具	入数	標準価格 / 袋
FCC-K-1	13	FCK-1	2 / 袋	470
FCC-K-2	23	FCK-2	2 / 袋	520

付属ビス：ナベ平座金付M3×6三価クロメート×2
座付丸皿M3×5ニッケル・三価黒クロメート×各2

型番目次/
Photo
INDEX

プラスチック
ケース

キャリング
ケース

防水・防塵
樹脂ボックス

防水・防塵
アルミ/
ステンレス
ボックス

端子ボックス/
防水コネクタ/
ケーブル
グラウンド

アルミ
フレーム/
ヒートシンク
ケース

アルミサッシ
ケース

メタル
ケース

フリーサイズ
ケース/
フリーサイズ
パネル

ラックケース/
サブラック

機板/
ラックパネル

電池ホルダー/
電池ボックス

アクセサリ
/機構部品

カスタム製品

技術資料/
各種ご案内

MR3-5Z SERIES

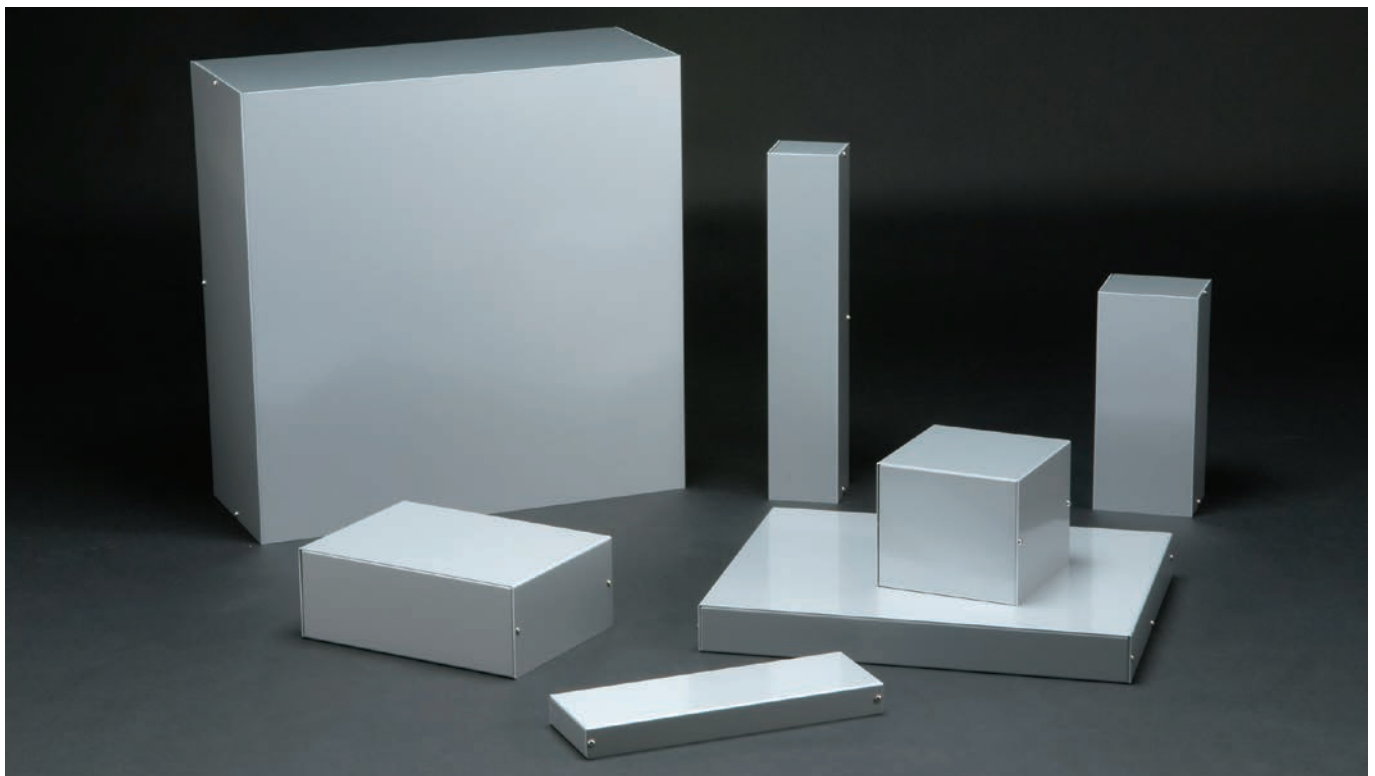
ヘキサロビュラビス



- ねじ止めパネル用の座付丸皿ヘキサロビュラビスです。
- ビスにデザイン性を求める場合や取外し防止用としてご利用下さい。
- 締付け、取外しには専用ドライバーが必要です。

型番・寸法・標準価格

型番	M	L	ヘキサロビュラ穴番号	材質	表面処理	入数	標準価格 / 袋
MR3-5ZS	3	5	T10	鉄	ニッケルメッキ	20 / 袋	420
MR3-5ZB	3	5	T10	鉄	三価黒クロメート	20 / 袋	420

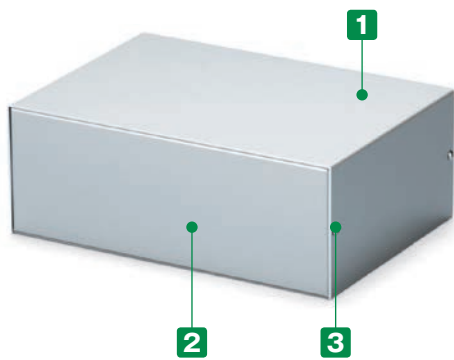


■ 1mm単位で自由なサイズを指定可能なフリーサイズケースです。

■ 実働3日目発送の短納期でオリジナルケースが作製可能です。

■ 裏面導通処理のアルミ板に変更致しました。内面が導通となりますので、アースやグランドが取り易くなります。

■ フリーサイズケースへ穴加工をした場合実働5日目発送です。



加工例



※ 製品の内面（導通処理面）は特性上、加工時に付く傷や油跡がございますが、良品としております。

■ フリーサイズケースと穴加工をセットでご注文いただいた場合、通常の追加加工と比べ穴加工費が割安です。

* 穴加工をご依頼の際はCADデータまたは図面（スケッチ図可）を添付して下さい。お見積り致します。

（詳細はP9-114の『フリーサイズケース 追加加工・印刷のカスタマイズ』をご覧ください。）

■ 穴加工図をCADデータ（DXF/DWG）でご依頼いただくと**5%割引**、リピート注文品は更に**5%割引**致します。

■ サイズにより標準品「MBシリーズ」に取扱いがあるものがございます。

※ 同サイズの場合、MBシリーズでご注文いただいたほうが価格は安いです。詳しくは「MBシリーズ」P8-20の表をご覧ください。

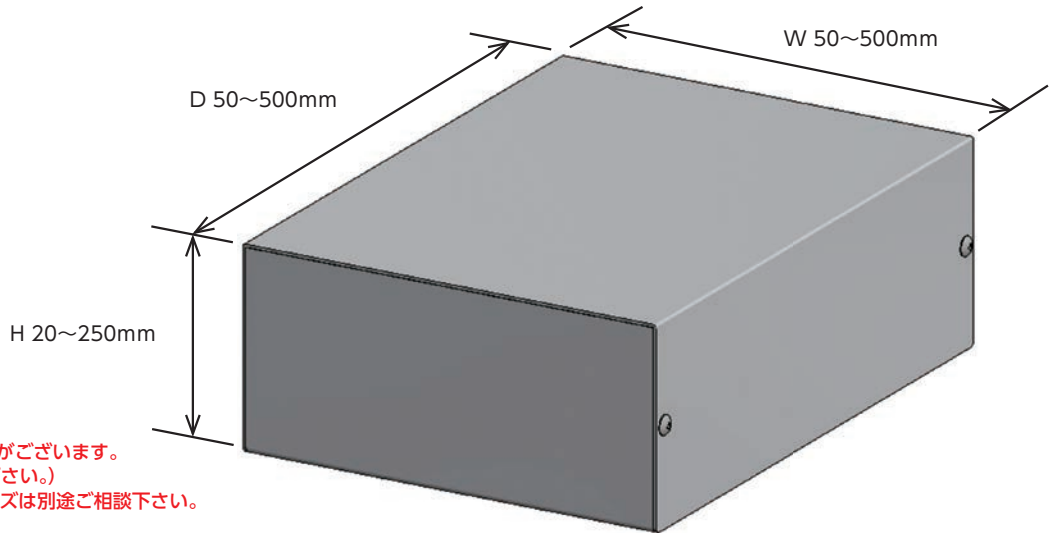
構成内容

No.	名称	個数	材質	色 / 表面処理
1	カバー	1	アルミ板 A1100P	表面メタリックシルバー塗装、裏面導通処理
2	シャーシ	1	アルミ板 A1100P	表面メタリックシルバー塗装、裏面導通処理
3	取付ビス(トラスM3×5)	4 / 6	真ちゅう	ニッケルメッキ
	ワッシャー(M3用平ワッシャー)	4 / 6	真ちゅう	ニッケルメッキ

■ カバー・シャーシは片面保護シート付です。目立ちにくいのでご注意ください。

1 サイズ選定

三方向1mm単位のフリーサイズでご指定いただけます。



注意：H寸法はW・D寸法により制限がございます。
(詳細はP9-59の表をご参照下さい。)
寸法範囲以下または以上のサイズは別途ご相談下さい。

■ 板厚とシャーシ構造はサイズにより下記仕様になります。
(P9-59の標準価格表をご参照下さい。)

シャーシタイプ A
(補強なし)

[A10]タイプ
W200・H100・D500 以下
補強なし (A) 板厚 1.0mm
シャーシタイプ・板厚 [A10]

シャーシタイプ B
(補強あり)

[B12]タイプ W300・H225・D400 以下 補強あり (B) 板厚 1.2mm シャーシタイプ・板厚 [B12]	[B15]タイプ W500・H250・D500 以下 補強あり (B) 板厚 1.5mm シャーシタイプ・板厚 [B15]
---	---

型番記入方法

ご注文の際は □ 内へ 1 の選択項目にあったご希望のサイズを記入して下さい。

ケース型番
(ご注文例)

MBF

122	-	70	-	130	A	10
W		H		D	シャーシ タイプ	板厚

納期

実働3日目発送(穴加工無し)
実働5日目発送(穴加工付)

受注日および土・日・祭日は実働日に含まれません。
納期は基準納期です。数量、追加工内容によっては変わることがございます。

価格

標準価格表P9-59をご覧ください。

型番目次/
Photo
INDEX

プラスチック
ケース

キャリング
ケース

防水・防塵
樹脂ボックス

防水・防塵
アルミ/
ステンレス
ボックス

端子ボックス/
防水コネクタ/
ケーブル
グラブド

アルミ
フレーム/
ヒートシンク
ケース

アルミサッシ
ケース

メタル
ケース

フリーサイズ
ケース/
フリーサイズ
パネル

ラックケース/
サブラック

機板/
ラックパネル

電池ホルダー/
電池ボックス

アクセサリ/
機構部品

カスタム製品

技術資料/
各種ご案内

標準価格表

1台～3台までは同単価です。

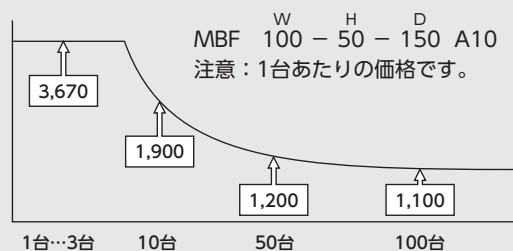
4台以上の場合、お見積りはお引合確認後、早急にご回答致します。

4台以上は数量が増えるごとに単価が下がります。

お引き合いについてはP9-111～112の引き合いフォーマットをご利用下さい。

- [A10]タイプ** 補強なし板厚1.0mm
- [B12]タイプ** 補強あり板厚1.2mm
- [B15]タイプ** 補強あり板厚1.5mm

価格例



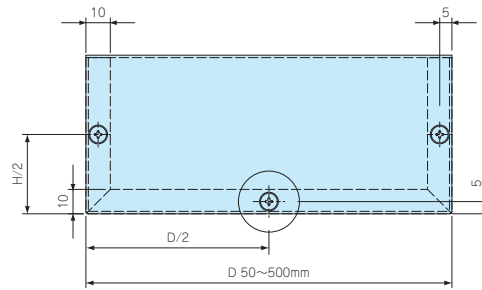
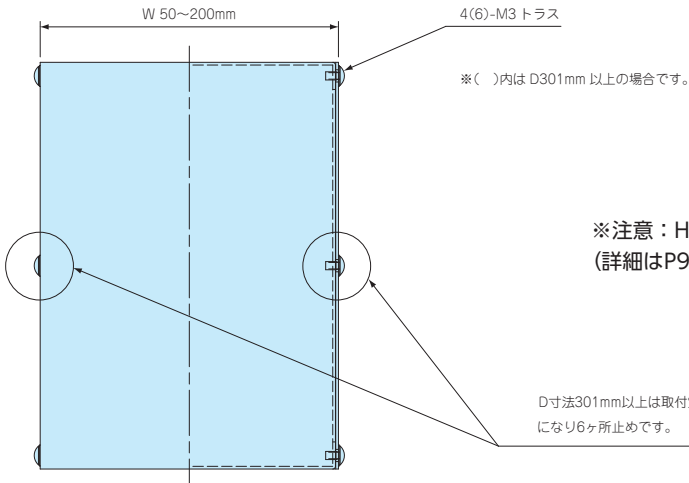
■「-」のサイズはお受けできません。

W	H	D	ビス4ヶ所止め										ビス6ヶ所止め							
			50~79	80~99	100~125	126~150	151~175	176~200	201~225	226~250	251~275	276~300	301~325	326~350	351~375	376~400	401~425	426~450	451~475	476~500
50~99	20~35	35	3,320	3,360	3,410	3,470	3,550	3,610	3,710	3,760	4,130	4,180	4,280	4,340	4,570	4,610	4,840	4,870	5,440	5,490
	36~50	50	-	3,410	3,470	3,530	3,620	3,680	3,780	3,840	4,210	4,270	5,270	5,360	5,590	5,660	7,380	7,470	8,080	8,180
100~150	20~50	50	3,470	3,530	3,600	3,670	3,790	3,870	5,160	5,250	5,380	5,480	7,090	7,210	7,500	7,620	8,110	8,220	8,710	8,830
	51~75	75	-	-	3,750	3,840	3,950	4,330	5,380	5,480	5,620	5,720	7,430	7,560	7,910	8,210	8,530	8,680	9,200	9,360
151~200	76~100	100	-	-	-	3,950	4,350	4,460	5,550	5,650	5,820	5,910	7,720	7,870	8,390	8,530	8,870	9,030	9,570	9,720
	101~125	125	-	-	-	-	-	5,790	5,940	6,140	6,280	6,480	6,800	8,830	9,030	9,450	9,630	10,080	10,250	11,300
201~250	126~150	150	-	-	-	-	-	6,110	6,340	6,480	6,870	7,020	9,150	9,360	9,790	9,990	10,440	10,640	11,510	11,720
	20~50	50	-	4,700	5,110	5,250	5,430	5,560	5,760	5,890	6,070	6,200	8,270	8,430	8,830	9,020	9,420	9,590	10,200	10,370
251~300	51~75	75	-	-	5,330	5,480	5,680	5,820	6,020	6,170	6,360	6,680	8,680	8,860	9,310	9,490	9,910	10,110	10,790	11,150
	76~100	100	-	-	-	5,650	5,880	6,020	6,230	6,400	6,760	6,910	9,020	9,220	9,660	9,880	10,310	10,530	11,390	11,590
301~350	101~125	125	-	-	-	-	-	6,120	6,280	6,510	6,840	7,080	7,250	9,440	9,650	10,120	10,350	10,840	11,220	12,190
	126~150	150	-	-	-	-	-	6,480	6,880	7,070	7,300	7,480	9,770	10,010	10,500	10,740	11,400	11,650	12,400	12,630
351~400	151~175	175	-	-	-	-	-	-	7,160	7,340	7,610	7,790	10,180	10,440	10,960	11,390	11,910	12,170	12,980	13,230
	176~200	200	-	-	-	-	-	-	-	7,560	7,840	8,020	10,530	10,790	11,510	11,760	12,310	12,580	13,420	13,660
401~450	20~50	50	-	5,160	5,310	5,450	5,680	5,830	6,050	6,200	6,570	6,740	8,770	8,970	9,420	9,620	10,050	10,250	11,120	11,330
	51~75	75	-	-	5,560	5,720	5,960	6,120	6,350	6,680	6,900	7,080	9,220	9,430	9,910	10,120	10,620	11,000	11,740	11,970
451~500	76~100	100	-	-	-	5,940	6,170	6,340	6,750	6,930	7,160	7,330	9,570	9,820	10,300	10,540	11,210	11,430	12,190	12,430
	101~125	125	-	-	-	-	6,440	6,800	7,040	7,250	7,490	7,670	10,040	10,290	10,810	11,220	11,760	12,010	12,830	13,090
501~550	126~150	150	-	-	-	-	-	7,020	7,280	7,480	7,740	7,940	10,400	10,660	11,380	11,650	12,190	12,450	13,280	13,550
	151~175	175	-	-	-	-	-	-	7,590	7,790	8,070	8,280	10,860	11,300	11,880	12,170	12,740	13,030	13,910	14,180
551~600	176~200	200	-	-	-	-	-	-	-	8,020	8,330	8,560	11,390	11,670	12,280	12,570	13,160	13,450	14,360	14,660
	201~225	225	-	-	-	-	-	-	-	-	10,290	10,760	14,160	14,560	15,400	15,800	16,650	17,050	18,340	18,920
601~650	20~50	50	-	-	-	7,200	7,490	7,730	8,190	8,430	8,730	8,960	9,260	9,500	9,990	10,220	10,880	11,120	11,860	12,080
	51~75	75	-	-	-	7,550	7,880	8,300	8,610	8,860	9,170	9,430	9,760	9,990	10,530	10,940	11,480	11,720	12,530	12,790
651~700	76~100	100	-	-	-	-	8,350	8,610	8,960	9,200	9,550	9,790	10,160	10,410	11,120	11,390	11,930	12,190	13,020	13,280
	101~125	125	-	-	-	-	8,730	9,020	9,370	9,630	9,990	10,250	10,630	11,080	11,660	11,940	12,520	12,800	13,690	13,960
701~750	126~150	150	-	-	-	-	-	9,330	9,700	9,990	10,360	10,640	11,200	11,490	12,080	12,370	12,980	13,260	14,170	14,460
	151~175	175	-	-	-	-	-	-	10,110	10,420	10,810	11,280	11,680	11,990	12,630	12,920	13,560	13,880	14,830	15,320
751~800	176~200	200	-	-	-	-	-	-	-	10,790	11,340	11,660	12,070	12,400	13,050	13,370	14,020	14,340	15,490	15,800
	201~225	225	-	-	-	-	-	-	-	-	14,110	14,560	15,120	15,560	16,480	16,800	17,840	18,470	19,840	20,280
801~850	226~250	250	-	-	-	-	-	-	-	-	-	17,940	18,700	19,290	20,470	21,060	22,420	23,030	24,760	25,370
	20~50	50	-	-	-	7,620	8,130	8,400	8,740	8,990	9,330	9,610	9,960	10,230	10,990	11,250	11,840	12,110	13,030	13,280
851~900	51~75	75	-	-	-	8,190	8,570	8,830	9,200	9,490	9,840	10,120	10,500	10,940	11,590	11,860	12,510	12,770	13,780	14,050
	76~100	100	-	-	-	-	8,910	9,190	9,570	9,850	10,240	10,530	11,090	11,390	12,020	12,330	12,980	13,260	14,290	14,570
901~950	101~125	125	-	-	-	-	9,320	9,630	10,040	10,340	10,750	11,220	11,620	11,940	12,640	12,930	13,630	13,950	15,050	15,510
	126~150	150	-	-	-	-	-	9,970	10,410	10,710	11,320	11,620	12,060	12,370	13,090	13,420	14,120	14,430	15,720	16,050
951~1000	151~175	175	-	-	-	-	-	-	10,870	11,380	11,820	12,140	12,590	12,930	13,690	14,020	14,770	15,280	16,470	16,820
	176~200	200	-	-	-	-	-	-	-	11,740	12,250	12,540	13,030	13,370	14,140	14,480	15,430	15,780	16,980	17,330
1001~1050	201~225	225	-	-	-	-	-	-	-	-	15,320	15,800	16,450	16,930	18,020	18,680	19,740	20,240	21,910	22,400
	226~250	250	-	-	-	-	-	-	-	-	-	19,560	20,430	21,090	22,630	23,280	24,660	25,320	27,440	28,100
1051~1100	20~50	50	-	-	-	8,210	8,610	8,890	9,270	9,570	9,960	10,240	10,820	11,120	11,800	12,110	12,790	13,090	14,170	14,470
	51~75	75	-	-	-	8,670	9,090	9,380	9,790	10,110	10,510	10,990	11,420	11,720	12,470	12,770	13,510	13,830	15,020	15,490
1101~1150	76~100	100	-	-	-	-	9,440	9,770	10,180	10,510	11,100	11,430	11,860	12,190	12,940	13,280	14,030	14,350	15,730	16,050
	101~125	125	-	-	-	-	9,910	10,250	10,700	11,210	11,670	12,000	12,460	12,800	13,620	13,950	14,760	15,270	16,570	16,890
1151~1200	126~150	150	-	-	-	-	-	10,630	11,270	11,620	12,080	12,450	12,920	13,260	14,090	14,430	15,330	15,790	17,100	17,440
	151~175	175	-	-	-	-	-	-	11,790	12,140	12,650	13,020	13,510	13,880	14,750	15,280	16,170	16,530	17,940	18,300
1201~1250	176~200	200	-	-	-	-	-	-	-	12,570	13,070	13,440	13,960	14,340	15,400	15,780	16,690	17,050	18,470	18,860
	201~225	225	-	-	-	-	-	-	-	-	16,520	17,050	17,770	18,470	19,720	20,240	21,490	22,020	24,000	24,520
1251~1300	226~250	250	-	-	-	-	-	-	-	-	-	21,200	22,310	23,030	24,630	25,320	26,930	27,620	30,110	30,810
	20~50	50	-	-	-	8,810	9,270	9,590	10,050	10,360	10,990	11,300	11,780	12,080	12,970	13,280	14,160	14,470	16,060	16,370
1301~1350	51~75	75	-	-	-	9,330	9,820	10,160	10,630	11,140	11,620	11,950	12,450	12,790	13,720	14,050	14,990	15,490	17,040	17,370
	76~100	100	-	-	-	-	10,220	10,560	11,220	11,590	12,070	12,410	12,930	13,280	14,230	14,570	15,710	16,050	17,610	17,950
1351~1400	101~125	125	-	-	-	-	10,760	11,300	11,820	12,180	12,710	13,070	13,610	13,960	14,990	15,510	16,530	16,890	18,590	18,940
	126~150	150	-	-	-	-	-	11,710	12,240	12,600	13,160	13,530	14,080	14,460	15,660	16,050	17,060	17,440	19,140	19,520
1401~1450	151~175	175	-	-	-	-	-	12,830	13,220	13,780	14,170	14,570	15,320	16,410	16,800	17,910	18,300	20,120	20,510	
	176~200	200	-	-	-	-	-	-	-	13,650	14,240	14,640	15,400	15,800	16,920	17,330	18,460	18,860	20,690	21,090
1451~1																				

外觀寸法図

[A10]タイプ

補強なし板厚1.0mm

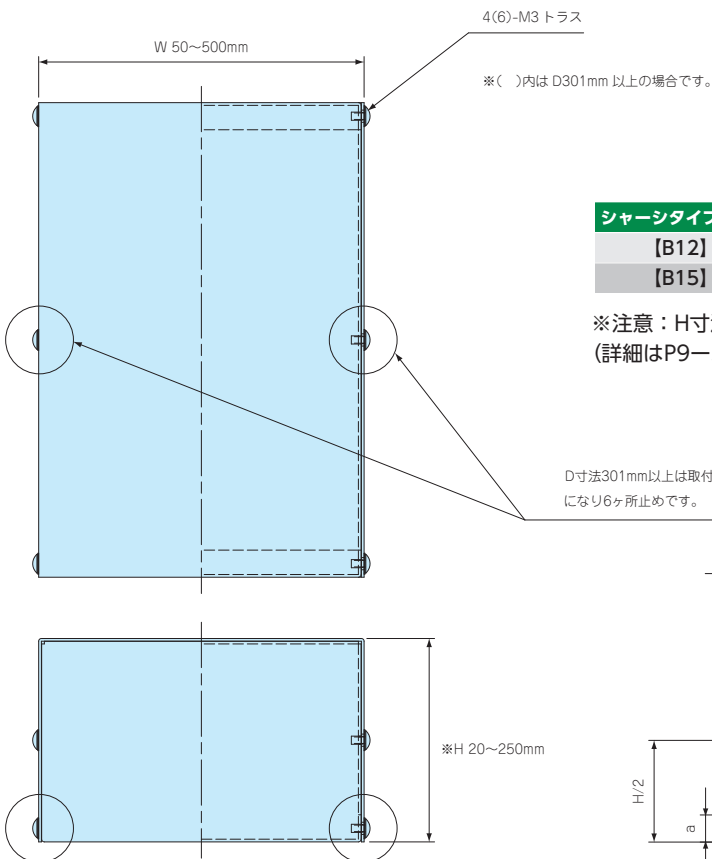


[B12]タイプ

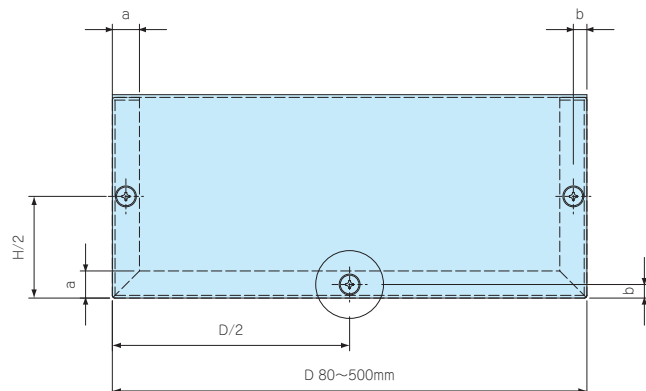
補強あり板厚1.2mm

[B15]タイプ

補強あり板厚1.5mm



シャーシタイプ・板厚	a	b
[B12]	10	5
[B15]	12	6



型番目次/
Photo
INDEX

プラスチック
ケース

キャリング
ケース

防水・防塵
樹脂ボックス

防水・防塵
アルミ/
ステンレス
ボックス

端子ボックス/
防水コネクタ/
ケーブル
グラウンド

アルミ
フレーム/
ヒートシンク
ケース

アルミサッシ
ケース

メタル
ケース

フリーサイズ
ケース/
フリーサイズ
パネル

ラックケース/
サブラック

機板/
ラックパネル

電池ホルダー/
電池ボックス

アクセサリ
/機構部品

カスタム製品

技術資料/
各種ご案内



導通製品

フリーサイズケース

型番目次/
Photo
INDEX

プラスチック
ケース

キャリング
ケース

防水・防塵
樹脂ボックス

防水・防塵
アルミ/
ステンレス
ボックス

端子ボックス/
防水コネクタ/
ケーブル
グランド

アルミ
フレーム/
ヒートシンク
ケース

アルミサッシ
ケース

メタル
ケース

フリーサイズ
ケース/
フリーサイズ
パネル

ラックケース/
サブラック

棚板/
ラックパネル

電池ホルダー/
電池ボックス

アクセサリ
/機構部品

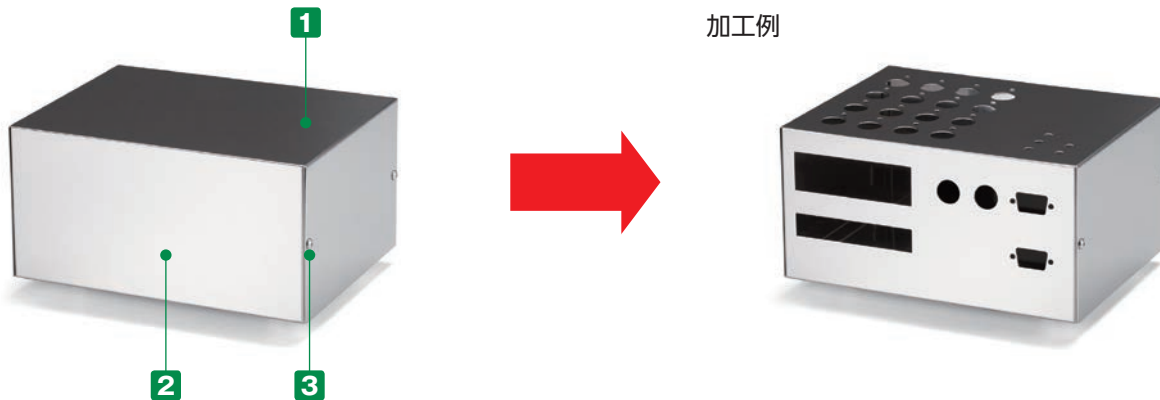
カスタム製品

技術資料/
各種ご案内



- 1mm単位で自由なサイズを指定可能なフリーサイズケースです。
- 耐食・耐塩・耐薬品に優れたステンレス (SUS304) ケースです。
- 内部及び外部からの電磁波の低減に効果的なケースです。
- 医療関連・食品工場・クリーンルーム等の機器のケースとして最適です。

加工例



- 実働7日目発送でオリジナルケースが作製可能です。
- フリーサイズケースへ穴加工をしても実働7日目発送です。
- カスタム製品 (穴加工・インクジェット印刷・シルク印刷・塗装) についてはP14-1~51をご覧ください。
- 穴加工図をCADデータ (DXF/DWG) でご依頼いただくと5%割引、リピート注文品は更に5%割引致します。

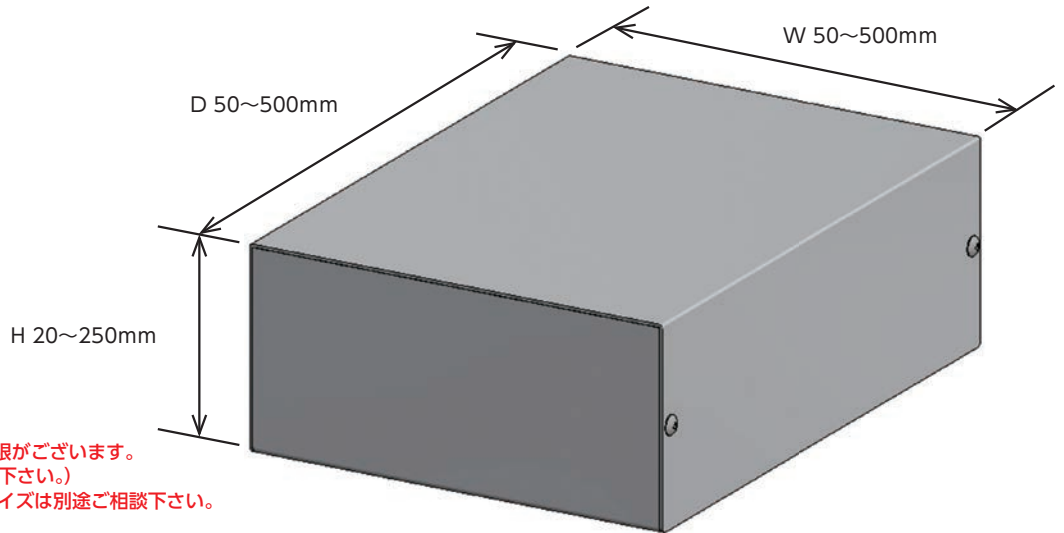
構成内容

No.	名称	個数	材質	表面処理
1	カバー	1	ステンレス SUS304	BA
2	シャーシ	1	ステンレス SUS304	BA
3	取付ビス (トラスM3×5)	4 / 6	ステンレス	無処理

- カバー・シャーシは片面保護シート付です。

1 サイズ選定

三方向1mm単位のフリーサイズでご指定いただけます。



注意：H寸法はW・D寸法により制限がございます。
(詳細はP9-63の表をご参照下さい。)
寸法範囲以下または以上のサイズは別途ご相談下さい。

■ 板厚とシャーシ構造はサイズにより下記仕様になります。
(P9-63の標準価格表をご参照下さい。)

シャーシタイプ A (補強なし)

【A08】タイプ
W200・H100・D500 以下 補強なし (A) 板厚 0.8mm シャーシタイプ・板厚 【A08】

シャーシタイプ B (補強あり)

【B10】タイプ	【B12】タイプ
W300・H225・D400 以下 補強あり (B) 板厚 1.0mm シャーシタイプ・板厚 【B10】	W500・H250・D500 以下 補強あり (B) 板厚 1.2mm シャーシタイプ・板厚 【B12】

型番記入方法

ご注文の際は □ 内へ 1 の選択項目にあったご希望のサイズを記入して下さい。

ケース型番
(ご注文例)

MBS

122	-	70	-	130		A	08
W		H		D		シャーシタイプ	板厚

納期

実働7日目発送 (穴加工無し、穴加工付き共に)

受注日および土・日・祭日は実働日に含まれません。
納期は基準納期です。数量、追加工内容によっては変わることがございます。

価格

標準価格表P9-63をご覧ください。

型番目次/
Photo
INDEX

プラスチック
ケース

キャリング
ケース

防水・防塵
樹脂ボックス

防水・防塵
アルミ/
ステンレス
ボックス

端子ボックス/
防水コネクタ/
ケーブル
グラブド

アルミ
フレーム/
ヒートシンク
ケース

アルミサッシ
ケース

メタル
ケース

フリーサイズ
ケース/
フリーサイズ
パネル

ラックケース/
サブラック

機板/
ラックパネル

電池ホルダー/
電池ボックス

アクセサリ
/ 機構部品

カスタム製品

技術資料/
各種ご案内

標準価格表

1台～3台までは同単価です。

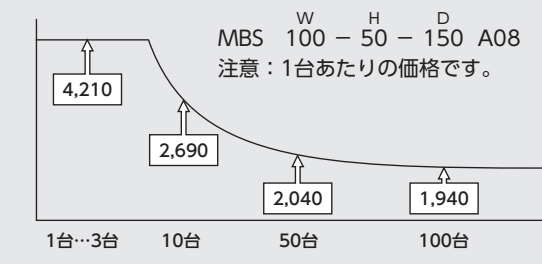
4台以上の場合、お見積りはお引合確認後、早急にご回答致します。

4台以上は数量が増えるごとに単価が下がります。

お引き合いについてはP9-111～112の引き合いフォーマットをご利用下さい。

- [A08]タイプ** 補強なし板厚0.8mm
- [B10]タイプ** 補強あり板厚1.0mm
- [B12]タイプ** 補強あり板厚1.2mm

価格例



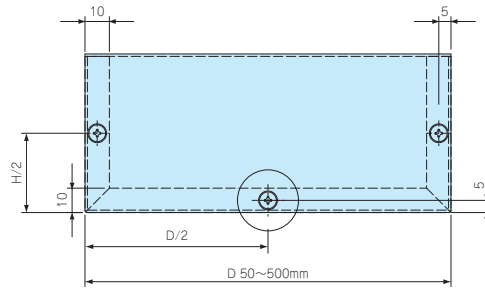
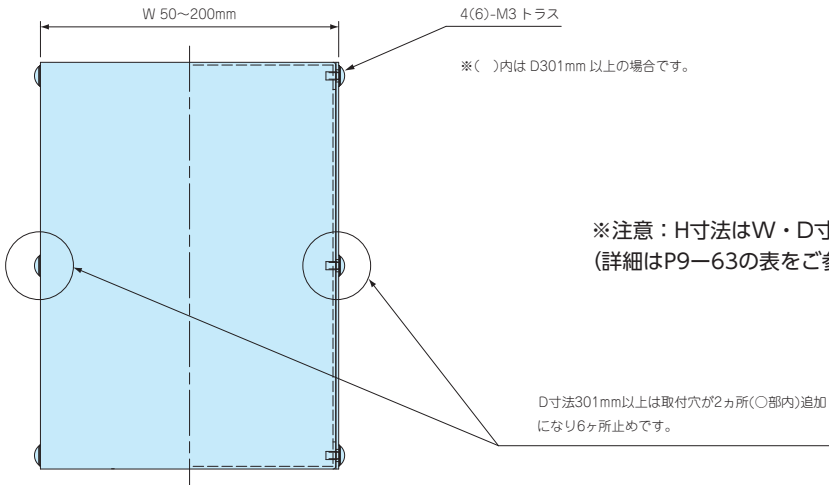
■「-」のサイズはお受けできません。

W	H	D	ビス4ヶ所止め										ビス6ヶ所止め							
			50~79	80~99	100~125	126~150	151~175	176~200	201~225	226~250	251~275	276~300	301~325	326~350	351~375	376~400	401~425	426~450	451~475	476~500
50~99	20~35	35	3,590	3,660	3,750	3,840	4,010	4,110	4,280	4,390	4,800	4,900	5,070	5,160	5,360	5,440	5,780	5,880	6,290	6,380
	36~50	50	-	3,730	3,850	3,940	4,130	4,240	4,410	4,520	4,960	5,040	6,080	6,200	6,420	6,560	8,050	8,190	8,680	8,830
	20~50	50	3,820	3,930	4,070	4,210	4,410	4,570	5,830	6,010	6,250	6,440	7,790	8,000	8,300	8,480	9,130	9,320	9,720	9,910
100~150	51~75	75	-	-	4,340	4,500	4,740	5,130	6,250	6,450	6,740	6,930	8,400	8,630	8,960	9,320	9,880	10,100	10,530	10,750
	76~100	100	-	-	-	4,700	5,190	5,360	6,570	6,790	7,090	7,300	8,870	9,130	9,620	9,880	10,440	10,690	11,140	11,390
	20~50	50	-	4,210	4,370	4,550	5,040	5,200	6,410	6,620	6,910	7,130	8,670	8,920	9,420	9,660	10,230	10,470	10,930	11,190
151~200	51~75	75	-	-	4,700	5,110	5,390	5,580	6,880	7,100	7,450	7,670	9,330	9,760	10,140	10,410	11,030	11,300	11,800	12,070
	76~100	100	-	-	-	6,250	6,630	6,870	7,250	7,480	7,850	8,080	9,990	10,290	10,700	11,000	11,650	11,940	12,460	12,760
	101~125	125	-	-	-	-	7,070	7,330	7,720	7,990	8,370	8,790	10,660	10,990	11,420	11,740	12,450	12,760	13,330	13,790
プラスチックケース	126~150	150	-	-	-	-	-	7,660	8,070	8,350	8,920	9,200	11,190	11,530	12,000	12,340	13,050	13,390	14,140	14,500
	20~50	50	-	5,260	5,760	6,010	6,360	6,620	6,970	7,210	7,590	7,820	9,680	9,970	10,400	10,680	11,320	11,610	12,140	12,430
	51~75	75	-	-	6,180	6,450	6,840	7,100	7,490	7,760	8,170	8,570	10,410	10,740	11,160	11,490	12,190	12,510	13,090	13,550
キャリングケース	76~100	100	-	-	-	6,790	7,200	7,480	7,890	8,180	8,740	9,030	10,970	11,320	11,790	12,130	12,850	13,190	13,950	14,280
	101~125	125	-	-	-	-	7,670	7,990	8,430	8,870	9,320	9,630	11,710	12,070	12,580	12,930	13,720	14,230	14,870	15,250
	126~150	150	-	-	-	-	-	8,350	8,970	9,300	9,760	10,080	12,270	12,650	13,190	13,570	14,530	14,920	15,580	15,990
防水・防塵樹脂ボックス	151~175	175	-	-	-	-	-	-	9,500	9,840	10,340	10,680	12,990	13,420	13,970	14,540	15,390	15,800	16,520	16,930
	176~200	200	-	-	-	-	-	-	-	10,250	10,760	11,140	13,560	13,990	14,740	15,160	16,060	16,480	17,230	17,660
	20~50	50	-	5,840	6,160	6,440	6,840	7,130	7,540	7,820	8,390	8,670	10,540	10,880	11,360	11,710	12,410	12,760	13,500	13,840
防水・防塵アルミ/ステンレスボックス	51~75	75	-	-	6,620	6,930	7,380	7,670	8,120	8,580	9,020	9,320	11,330	11,710	12,200	12,580	13,350	13,850	14,510	14,870
	76~100	100	-	-	-	7,300	7,760	8,080	8,700	9,030	9,490	9,820	11,950	12,340	12,860	13,260	14,200	14,600	15,260	15,660
	101~125	125	-	-	-	-	8,300	8,790	9,270	9,630	10,120	10,470	12,740	13,160	13,710	14,280	15,140	15,550	16,260	16,690
端子ボックス/防水コネクタ/ケーブルグラウンド	126~150	150	-	-	-	-	-	9,200	9,710	10,080	10,600	10,960	13,350	13,780	14,530	14,960	15,850	16,280	17,030	17,450
	151~175	175	-	-	-	-	-	-	10,290	10,680	11,220	11,610	14,140	14,750	15,380	15,840	16,790	17,250	18,030	18,490
	176~200	200	-	-	-	-	-	-	-	11,140	11,710	12,110	14,900	15,390	16,050	16,520	17,500	17,970	18,800	19,270
アルミフレーム/ヒートシンクケース	201~225	225	-	-	-	-	-	-	-	-	-	-	13,900	14,570	17,770	18,370	19,160	19,780	20,950	22,550
	20~50	50	-	-	-	7,990	8,510	8,890	9,570	9,960	10,480	10,880	11,400	11,800	12,330	12,710	13,660	14,050	14,700	15,090
	51~75	75	-	-	-	8,610	9,170	9,740	10,300	10,700	11,270	11,680	12,270	12,690	13,250	13,790	14,660	15,080	15,780	16,190
アルミサッシケース	76~100	100	-	-	-	-	9,840	10,280	10,870	11,300	11,890	12,330	12,920	13,370	14,090	14,530	15,420	15,850	16,580	17,030
	101~125	125	-	-	-	-	10,510	10,970	11,600	12,060	12,690	13,150	13,770	14,370	15,000	15,660	16,410	16,870	17,660	18,120
	126~150	150	-	-	-	-	-	11,510	12,170	12,650	13,290	13,770	14,580	15,080	15,720	16,190	17,170	17,650	18,470	18,940
メタルケース	151~175	175	-	-	-	-	-	-	12,890	13,390	14,080	14,740	15,430	15,940	16,630	17,150	18,170	18,680	19,540	20,190
	176~200	200	-	-	-	-	-	-	-	13,990	14,830	15,380	16,110	16,630	17,330	17,880	18,930	19,450	20,480	21,030
	201~225	225	-	-	-	-	-	-	-	-	17,690	18,360	19,230	19,910	20,770	21,440	22,720	23,540	24,600	25,280
フリーサイズケース/フリーサイズパネル	226~250	250	-	-	-	-	-	-	-	-	-	-	21,770	22,830	23,660	24,710	25,520	27,210	28,010	29,300
	20~50	50	-	-	-	8,470	9,200	9,650	10,230	10,660	11,250	11,680	12,280	12,710	13,450	13,890	14,750	15,200	15,920	16,350
	51~75	75	-	-	-	9,310	9,940	10,400	11,020	11,480	12,110	12,570	13,190	13,790	14,420	14,880	15,820	16,280	17,050	17,510
ラックケース/サブラック	76~100	100	-	-	-	-	10,500	10,990	11,620	12,120	12,760	13,250	14,050	14,540	15,170	15,660	16,630	17,110	17,900	18,400
	101~125	125	-	-	-	-	11,220	11,730	12,410	12,920	13,610	14,250	14,960	15,460	16,140	16,650	17,680	18,200	19,050	19,710
	126~150	150	-	-	-	-	-	12,330	13,030	13,560	14,420	14,960	15,670	16,200	16,910	17,440	18,490	19,030	20,060	20,580
棚板/ラックパネル	151~175	175	-	-	-	-	-	-	13,820	14,530	15,270	15,820	16,580	17,150	17,880	18,430	19,550	20,250	21,190	21,750
	176~200	200	-	-	-	-	-	-	-	15,160	15,920	16,510	17,290	17,880	18,630	19,210	20,510	21,090	22,050	22,610
	201~225	225	-	-	-	-	-	-	-	-	19,050	19,770	20,710	21,450	22,400	23,260	24,640	25,370	26,510	27,230
電池ホルダー/電池ボックス	226~250	250	-	-	-	-	-	-	-	-	-	-	23,490	24,640	25,520	26,810	27,680	29,330	30,230	31,620
	20~50	50	-	-	-	9,320	9,970	10,470	11,120	11,600	12,250	12,740	13,560	14,050	14,700	15,200	16,190	16,690	17,510	18,010
	51~75	75	-	-	-	10,080	10,790	11,280	11,990	12,510	13,190	13,850	14,560	15,080	15,780	16,280	17,350	17,880	18,750	19,420
アクセサリ/機構部品	76~100	100	-	-	-	-	11,390	11,930	12,650	13,190	14,050	14,580	15,320	15,850	16,580	17,110	18,220	18,750	19,800	20,340
	101~125	125	-	-	-	-	12,190	12,760	13,510	14,230	14,990	15,540	16,320	16,870	17,630	18,200	19,380	20,070	21,050	21,610
	126~150	150	-	-	-	-	-	13,390	14,340	14,920	15,710	16,280	17,060	17,650	18,430	19,020	20,370	20,950	21,950	22,530
カスタム製品	151~175	175	-	-	-	-	-	-	15,200	15,800	16,630	17,230	18,080	18,680	19,510	20,250	21,550	22,140	23,200	23,800
	176~200	200	-	-	-	-	-	-	-	16,280	16,920	17,830	18,480	19,390	20,190	21,100	21,750	23,150	23,800	24,950
	201~225	225	-	-	-	-	-	-	-	-	20,770	21,560	22,610	23,540	24,580	25,370	26,920	27,690	29,000	29,780
技術資料/各種ご案内	226~250	250	-	-	-	-	-	-	-	-	-	-	25,650	27,070	28,030	29,280	30,230	32,100	33,040	34,610
	20~50	50	-	-	-	9,900	10,630	11,160	11,890	12,430	13,290	13,830	14,570	15,100	15,820	16,350	17,480	18,010	19,060	19,600
	51~75	75	-	-	-	10,740	11,510	12,060	12,830	13,530	14,300	14,860	15,650	16,190	16,970	17,510	18,700	19,420	20,400	20,950
技術資料/各種ご案内	76~100	100	-	-	-	-	12,170	12,740	13,690	14,280	15,060	15,650	16,450	17,030	17,810	18,400	19,770	20,340	21,350	21,940
	101~125	125	-	-	-	-	13,040	13,790	14,630	15,220	16,070	16,660								

外觀寸法図

[A08]タイプ

補強なし板厚0.8mm

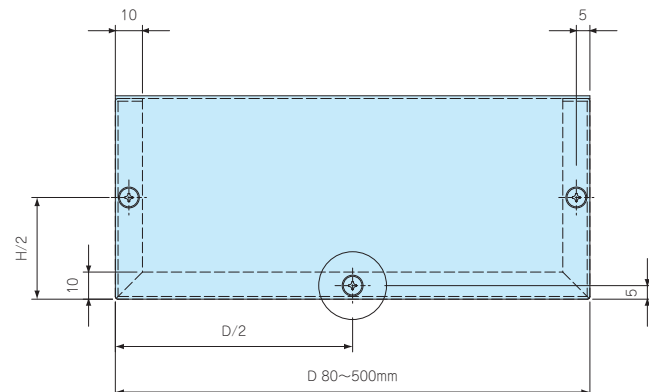
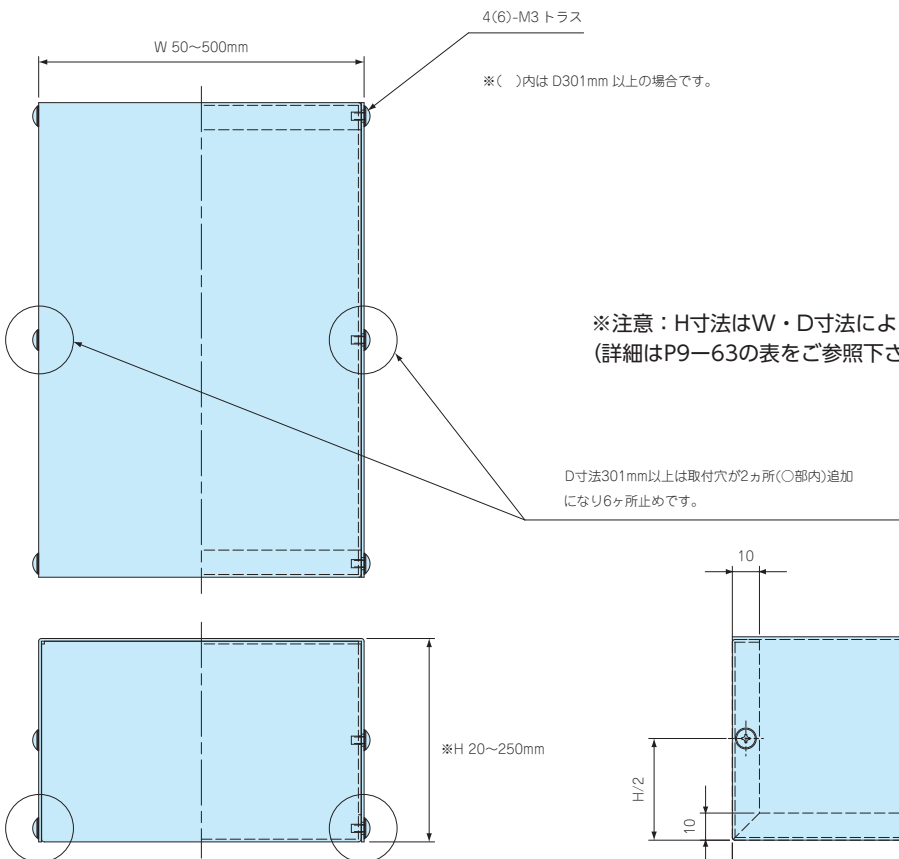


[B10]タイプ

補強あり板厚1.0mm

[B12]タイプ

補強あり板厚1.2mm



型番目次/
Photo
INDEX

プラスチック
ケース

キャリング
ケース

防水・防塵
樹脂ボックス

防水・防塵
アルミ/
ステンレス
ボックス

端子ボックス/
防水コネクタ/
ケーブル
グラウンド

アルミ
フレーム/
ヒートシンク
ケース

アルミサッシ
ケース

メタル
ケース

フリーサイズ
ケース/
フリーサイズ
パネル

ラックケース/
サブラック

機板/
ラックパネル

電池ホルダー/
電池ボックス

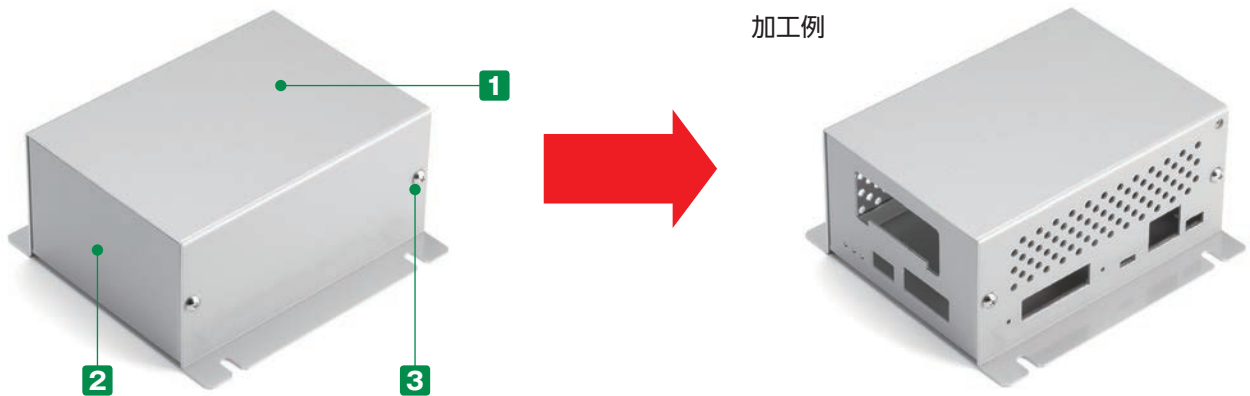
アクセサリ
/機構部品

カスタム製品

技術資料/
各種ご案内



- 1mm単位で自由なサイズを指定可能なフランジ足付フリーサイズケースです。フランジ部の取付け穴は2箇所と4箇所が選択可能です。
- 実働3日目発送の短納期でオリジナルケースが作製可能です。
- 裏面導通処理のアルミ板に変更致しました。内面が導通となりますので、アースやグラウンドが取り易くなります。
- フリーサイズケースへ穴加工をした場合実働5日目発送です。



- ※ 製品の内面（導通処理面）は特性上、加工時に付く傷や油跡がございますが、良品としております。
- フリーサイズケースと穴加工をセットでご注文いただいた場合、通常の追加工と比べ穴加工費が割安です。
- * 穴加工をご依頼の際はCADデータまたは図面（スケッチ図可）を添付して下さい。お見積り致します。（詳細はP9-114の『フリーサイズケース 追加工・印刷のカスタマイズ』をご覧ください。）
- 穴加工図をCADデータ（DXF/DWG）でご依頼いただくと5%割引、リピート注文品は更に5%割引致します。
- サイズにより標準品「MBCシリーズ」に取扱いがあるものがございます。
- * 同サイズの場合、MBCシリーズでご注文いただいたほうが価格は安いです。詳しくは「MBCシリーズ」P8-24の表をご覧ください。

構成内容

No.	名称	個数	材質	色 / 表面処理
1	カバー	1	アルミ板 A1100P	表面メタリックシルバー塗装、裏面導通処理
2	シャーシ	1	アルミ板 A1100P	表面メタリックシルバー塗装、裏面導通処理
3	取付ビス(トラスM3×5)	4 / 6	真ちゅう	ニッケルメッキ
	ワッシャー(M3用平ワッシャー)	4 / 6	真ちゅう	ニッケルメッキ

- カバー、シャーシは片面保護シート付です。目立ちにくいのでご注意ください。

標準価格表

1台～3台までは同単価です。

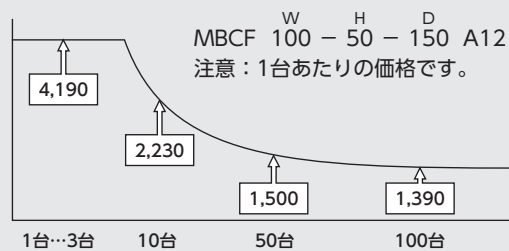
4台以上の場合、お見積りはお引合確認後、早急にご回答致します。

4台以上は数量が増えるごとに単価が下がります。

お引き合いについてはP9-111～112の引き合いフォーマットをご利用下さい。

- [A12]タイプ** 補強なし板厚1.2mm
- [B12]タイプ** 補強あり板厚1.2mm
- [B15]タイプ** 補強あり板厚1.5mm

価格例



■「-」のサイズはお受けできません。

W	H	D	ビス4ヶ所止め									ビス6ヶ所止め				
			50~74	75~99	100~125	126~150	151~175	176~200	201~225	226~250	251~275	276~300	301~325	326~350	351~375	376~400
50~99	25~35		3,750	3,810	3,880	3,940	4,070	4,150	4,280	4,340	4,740	4,810	4,960	5,030	5,330	5,420
	36~50	-	-	3,870	3,940	4,010	4,150	4,220	4,350	4,430	4,850	4,920	5,840	5,910	6,280	6,350
100~150	25~29			3,890	3,990	4,070	4,220	4,310	5,510	5,590	5,760	5,840	-	-	-	-
	30~50			4,000	4,090	4,190	4,340	4,450	5,650	5,730	5,910	6,010	7,760	7,890	8,300	8,430
	51~75			-	4,280	4,390	4,570	4,930	5,900	6,010	6,180	6,290	8,140	8,280	8,730	9,050
	76~100			-	-	4,520	4,980	5,100	6,070	6,180	6,380	6,500	8,410	8,580	9,220	9,380
151~200	25~29			4,060	4,180	4,280	4,740	4,850	5,820	5,910	6,110	6,220	-	-	-	-
	30~50			4,180	4,300	4,410	4,870	4,990	5,980	6,100	6,290	6,400	8,300	8,460	9,090	9,250
	51~75			-	5,310	5,710	5,910	6,050	6,240	6,380	6,580	6,730	8,710	9,050	9,560	9,740
	76~100			-	-	5,880	6,080	6,220	6,440	6,580	6,800	6,940	9,190	9,380	9,900	10,080
201~250	101~125			-	-	-	6,340	6,480	6,730	6,870	7,100	7,430	9,610	9,820	10,370	10,570
	126~150			-	-	-	-	6,660	6,910	7,080	7,490	7,650	9,910	10,120	10,700	10,930
	25~29			5,030	5,440	5,580	5,780	5,910	6,120	6,240	6,470	6,580	-	-	-	-
	30~50			5,170	5,590	5,720	5,950	6,080	6,300	6,440	6,660	6,800	8,990	9,190	9,710	9,900
251~300	51~75			-	5,830	5,980	6,230	6,360	6,600	6,750	6,990	7,320	9,450	9,650	10,230	10,420
	76~100			-	-	6,160	6,410	6,570	6,810	6,970	7,390	7,550	9,780	10,010	10,580	10,810
	101~125			-	-	-	6,690	6,860	7,130	7,470	7,730	7,910	10,240	10,480	11,090	11,330
	126~150			-	-	-	-	7,070	7,500	7,680	7,970	8,140	10,570	10,820	11,460	11,720
301~350	151~175			-	-	-	-	-	7,820	8,000	8,300	8,480	11,030	11,300	11,990	12,410
	176~200			-	-	-	-	-	-	8,220	8,530	8,740	11,380	11,650	12,520	12,790
	25~29			5,500	5,650	5,790	6,040	6,180	6,420	6,580	6,990	7,140	-	-	-	-
	30~50			5,650	5,820	5,960	6,220	6,380	6,620	6,790	7,200	7,360	9,530	9,760	10,310	10,540
351~400	51~75			-	6,080	6,250	6,530	6,690	6,960	7,300	7,560	7,740	10,020	10,250	10,880	11,100
	76~100			-	-	6,450	6,740	6,910	7,360	7,540	7,820	8,000	10,400	10,630	11,270	11,530
	101~125			-	-	-	7,030	7,400	7,710	7,890	8,190	8,390	10,880	11,140	11,820	12,270
	126~150			-	-	-	-	7,620	7,940	8,130	8,450	8,650	11,250	11,530	12,400	12,670
401~450	151~175			-	-	-	-	-	8,270	8,480	8,800	9,030	11,730	12,190	12,940	13,230
	176~200			-	-	-	-	-	-	8,730	9,070	9,300	12,280	12,580	13,350	13,650
	30~50			-	-	7,780	8,120	8,350	8,860	9,110	9,450	9,710	10,070	10,310	10,940	11,190
	51~75			-	-	8,170	8,520	8,960	9,320	9,590	9,950	10,220	10,580	10,860	11,540	11,970
451~500	76~100			-	-	-	9,020	9,270	9,660	9,950	10,310	10,580	10,990	11,260	12,130	12,400
	101~125			-	-	-	9,430	9,710	10,110	10,410	10,810	11,100	11,530	11,990	12,730	13,030
	126~150			-	-	-	-	10,040	10,450	10,760	11,190	11,480	12,080	12,390	13,160	13,450
	151~175			-	-	-	-	-	10,920	11,220	11,670	12,170	12,600	12,930	13,760	14,070
501~550	176~200			-	-	-	-	-	-	11,590	12,200	12,530	13,020	13,330	14,170	14,500
	30~50			-	-	8,280	8,850	9,130	9,530	9,790	10,200	10,470	10,880	11,160	12,110	12,370
	51~75			-	-	8,910	9,320	9,620	10,040	10,340	10,750	11,040	11,480	11,940	12,770	13,070
	76~100			-	-	-	9,660	9,960	10,410	10,700	11,150	11,450	12,070	12,390	13,220	13,530
551~600	101~125			-	-	-	10,120	10,450	10,920	11,250	11,710	12,190	12,670	12,990	13,900	14,220
	126~150			-	-	-	-	10,810	11,280	11,620	12,270	12,600	13,100	13,430	14,350	14,690
	151~175			-	-	-	-	-	11,790	12,330	12,830	13,170	13,690	14,030	15,020	15,380
	176~200			-	-	-	-	-	-	12,700	13,220	13,570	14,110	14,470	15,480	15,840
601~650	30~50			-	-	8,970	9,430	9,720	10,180	10,480	10,930	11,250	11,880	12,180	13,090	13,390
	51~75			-	-	9,480	9,950	10,280	10,750	11,080	11,550	12,050	12,530	12,860	13,830	14,160
	76~100			-	-	-	10,310	10,640	11,150	11,480	12,140	12,470	12,990	13,320	14,310	14,640
	101~125			-	-	-	10,860	11,200	11,720	12,240	12,770	13,110	13,650	14,010	15,080	15,420
651~700	126~150			-	-	-	-	11,590	12,280	12,650	13,190	13,560	14,110	14,470	15,550	15,910
	151~175			-	-	-	-	-	12,860	13,250	13,820	14,180	14,760	15,140	16,300	16,850
	176~200			-	-	-	-	-	-	13,650	14,230	14,630	15,220	15,610	16,940	17,330
	30~50			-	-	9,760	10,290	10,620	11,150	11,490	12,200	12,530	13,090	13,420	14,570	14,900
701~750	51~75			-	-	10,340	10,920	11,260	11,820	12,340	12,920	13,260	13,840	14,200	15,450	15,790
	76~100			-	-	-	11,300	11,660	12,430	12,790	13,370	13,720	14,340	14,690	15,950	16,310
	101~125			-	-	-	11,930	12,470	13,090	13,480	14,090	14,470	15,090	15,460	16,830	17,380
	126~150			-	-	-	-	12,870	13,510	13,900	14,540	14,930	15,580	15,970	17,510	17,900
751~800	151~175			-	-	-	-	-	14,180	14,580	15,260	15,660	16,340	16,920	18,400	18,800
	176~200			-	-	-	-	-	-	15,020	15,720	16,130	16,990	17,410	18,890	19,320

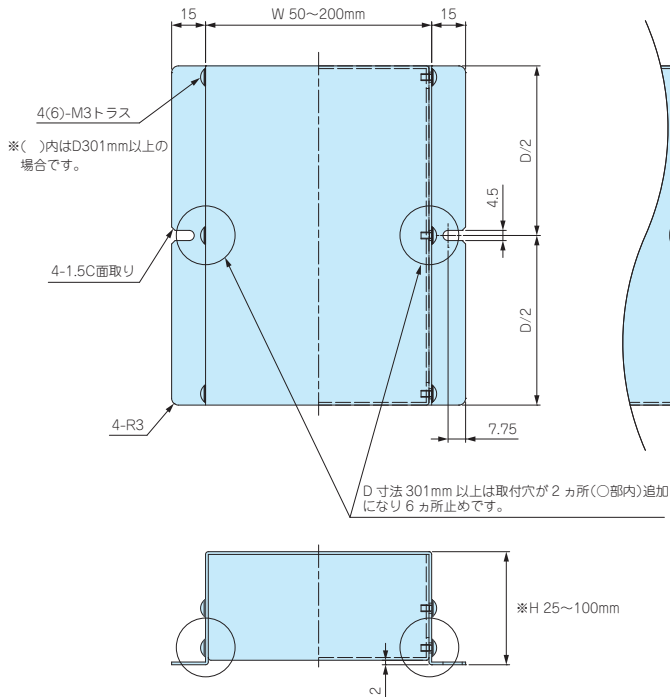
※表示の価格は改定後の価格です。

外觀寸法図

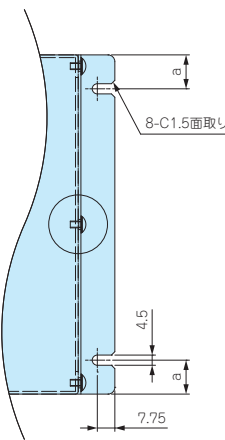
[A12]タイプ

補強なし板厚1.2mm

取付穴数2個

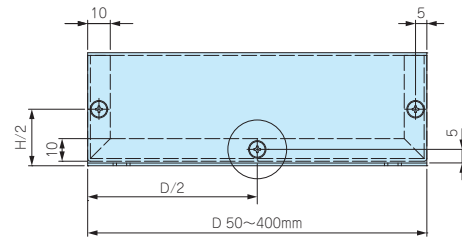


取付穴数4個



ケースD寸法	a
50 ~ 60	10
61 ~ 140	15
141 ~ 240	20
241 ~ 400	30

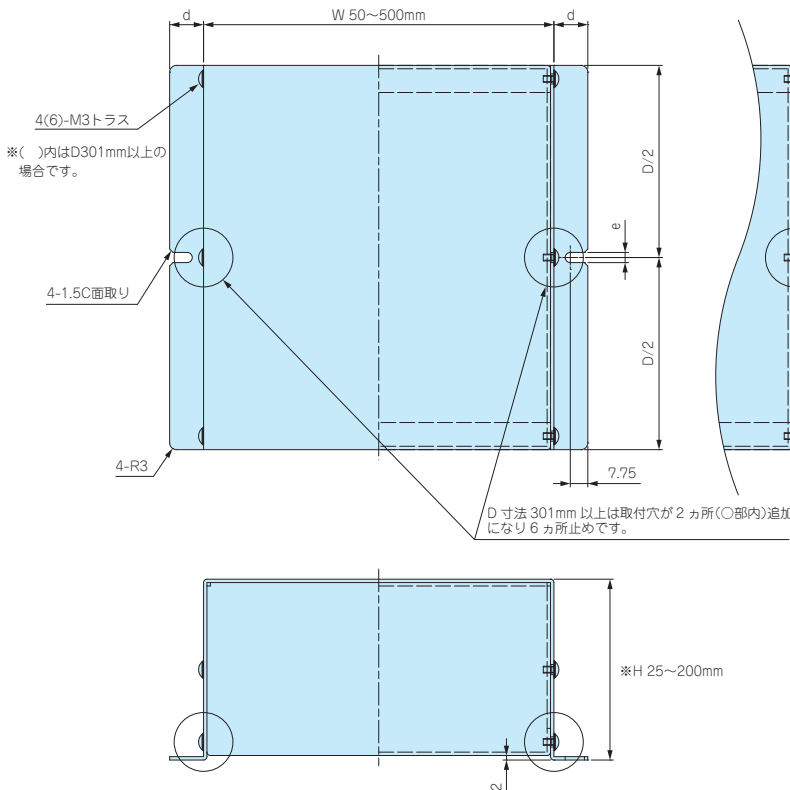
※注意：H寸法はW・D寸法により制限がございます。
(詳細はP9-67の表をご参照下さい。)



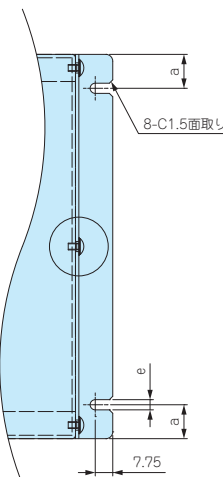
[B12]タイプ

補強あり板厚1.2mm

取付穴数2個



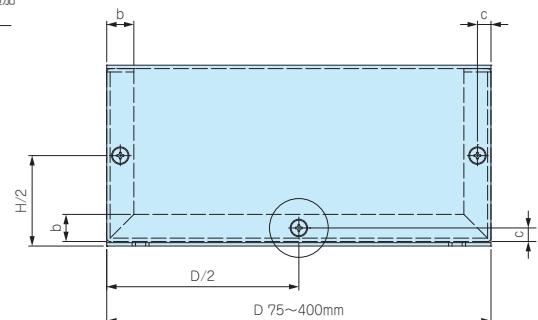
取付穴数4個



ケースD寸法	a
50 ~ 60	10
61 ~ 140	15
141 ~ 240	20
241 ~ 400	30

シャーシタイプ・板厚	b	c	d	e
[B12]	10	5	15	4.5
[B15]	12	6	20	5.5

※注意：H寸法はW・D寸法により制限がございます。
(詳細はP9-67の表をご参照下さい。)



型番目次/
Photo
INDEX

プラスチック
ケース

キャリング
ケース

防水・防塵
樹脂ボックス

防水・防塵
アルミ/
ステンレス
ボックス

端子ボックス/
防水コネクタ/
ケーブル
グラブド

アルミ
フレーム/
ヒートシンク
ケース

アルミサッシ
ケース

メタル
ケース

フリーサイズ
ケース/
フリーサイズ
パネル

ラックケース/
サブラック

機板/
ラックパネル

電池ホルダー/
電池ボックス

アクセサリ
/機構部品

カスタム製品

技術資料/
各種ご案内



導通製品

フリーサイズケース



型番目次/
Photo
INDEX

プラスチック
ケース

キャリング
ケース

防水・防塵
樹脂ボックス

防水・防塵
アルミ/
ステンレス
ボックス

端子ボックス/
防水コネクタ/
ケーブル
グラウンド

アルミ
フレーム/
ヒートシンク
ケース

アルミサッシ
ケース

メタル
ケース

フリーサイズ
ケース/
フリーサイズ
パネル

ラックケース/
サブラック

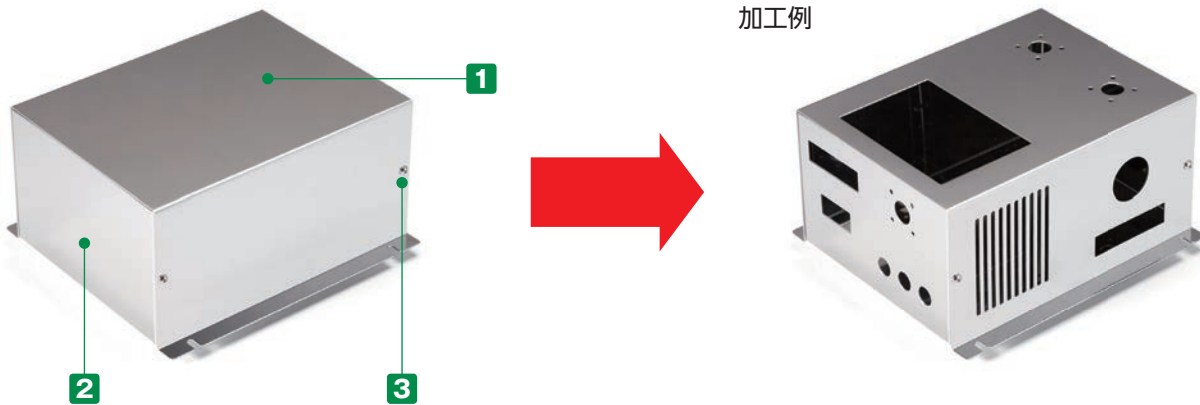
棚板/
ラックパネル

電池ホルダー/
電池ボックス

アクセサリ
/機構部品

- 1mm単位で自由なサイズを指定可能なフランジ足付フリーサイズケースです。
- フランジ部の取付け穴は2箇所と4箇所が選択可能です。
- 耐食・耐塩・耐薬品に優れたステンレス (SUS304) ケースです。
- 内部及び外部からの電磁波の低減に効果的なケースです。
- 医療関連・食品工場・クリーンルーム等の機器のケースとして最適です。

加工例



- 実働7日目発送でオリジナルケースが作製可能です。
- フリーサイズケースへ穴加工をしても実働7日目発送です。
- カスタム製品 (穴加工・インクジェット印刷・シルク印刷・塗装) についてはP14-1~51をご覧ください。
- 穴加工図をCADデータ (DXF/DWG) でご依頼いただくと5%割引、リピート注文品は更に5%割引致します。

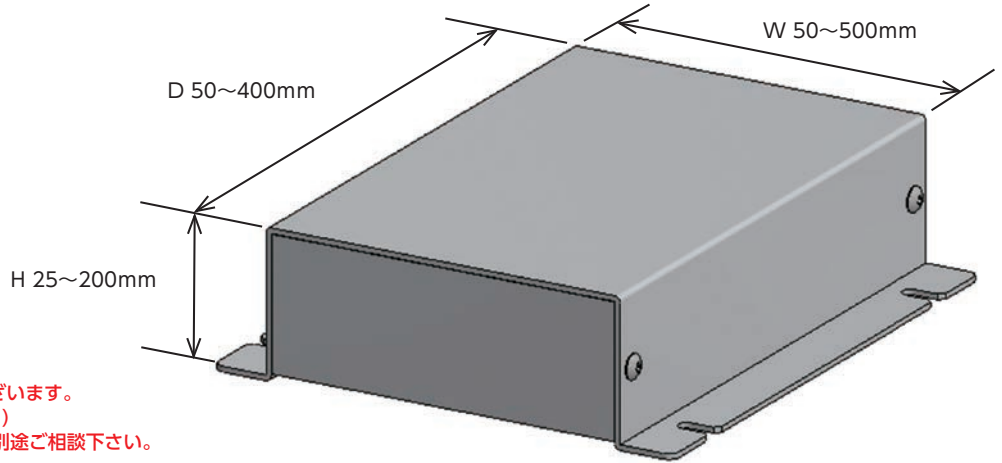
構成内容

No.	名称	個数	材質	表面処理
1	カバー	1	ステンレス SUS304	BA
2	シャーシ	1	ステンレス SUS304	BA
3	取付ビス (トラスM3×5)	4 / 6	ステンレス	無処理

■ カバー・シャーシは片面保護シート付です。

1 サイズ選定

三方向1mm単位のフリーサイズでご指定いただけます。



注意：H寸法はW・D寸法により制限がございます。
(詳細はP9-71の表をご参照下さい。)
寸法範囲以下または以上のサイズは別途ご相談下さい。

■ 板厚とシャーシ構造はサイズにより下記仕様になります。
(P9-71の標準価格表をご参照下さい。)

シャーシタイプ A (補強なし)		シャーシタイプ B (補強あり)	
【A10】タイプ	W200・H100・D400 以下 補強なし (A) 板厚 1.0mm シャーシタイプ・板厚 【A10】	【B10】タイプ	【B12】タイプ
		W300・H200・D400 以下 補強あり (B) 板厚 1.0mm シャーシタイプ・板厚 【B10】	W500・H200・D400 以下 補強あり (B) 板厚 1.2mm シャーシタイプ・板厚 【B12】

型番目次/
Photo
INDEX

プラスチック
ケース

キャリング
ケース

防水・防塵
樹脂ボックス

防水・防塵
アルミ/
ステンレス
ボックス

端子ボックス/
防水コネクタ/
ケーブル
グラウンド

アルミ
フレーム/
ヒートシンク
ケース

アルミサッシ
ケース

2 取付穴数選定



2個(片側1個ずつ)

4個(片側2個ずつ)

メタル
ケース

フリーサイズ
ケース/
フリーサイズ
パネル

ラックケース/
サブラック

型番記入方法

ご注文の際は □ 内へ 1~2 の選択項目にあった寸法や記号を記入して下さい。

ケース型番 MBSF 155 - 80 - 200 B 10 - 4

(ご注文例) W H D シャーシタイプ 板厚 取付穴数

機板/
ラックパネル

電池ホルダー/
電池ボックス

アクセサリ/
機構部品

カスタム製品

技術資料/
各種ご案内

納期

実働7日目発送(穴加工無し、穴加工付き共に) 受注日および土・日・祭日は実働日に含まれません。
納期は基準納期です。数量、追加加工内容によっては変わることがございます。

価格

標準価格表P9-71をご覧ください。

標準価格表

1台～3台までは同単価です。

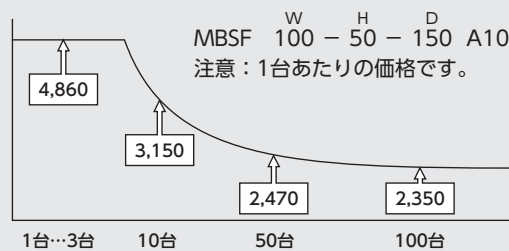
4台以上の場合、お見積りはお引合確認後、早急にご回答致します。

4台以上は数量が増えるごとに単価が下がります。

お引き合いについてはP9-111～112の引き合いフォーマットをご利用下さい。

- [A10]タイプ** 補強なし板厚1.0mm
- [B10]タイプ** 補強あり板厚1.0mm
- [B12]タイプ** 補強あり板厚1.2mm

価格例



■「-」のサイズはお受けできません。

W	H	D	ビス4ヶ所止め										ビス6ヶ所止め			
			50~74	75~99	100~125	126~150	151~175	176~200	201~225	226~250	251~275	276~300	301~325	326~350	351~375	376~400
50~99	25~35	35	4,020	4,170	4,280	4,410	4,640	4,770	5,020	5,130	5,590	5,720	5,960	6,080	6,320	6,450
	36~50	50	-	4,250	4,400	4,530	4,790	4,920	5,160	5,310	5,780	5,910	6,660	6,800	7,040	7,200
100~150	25~29	29	-	4,330	4,500	4,650	4,920	5,090	6,070	6,230	6,500	6,660	-	-	-	-
	30~50	50	-	4,510	4,680	4,860	5,140	5,320	6,320	6,510	6,800	6,970	8,530	8,760	9,100	9,310
	51~75	75	-	-	5,030	5,220	5,550	5,980	6,790	6,970	7,300	7,490	9,160	9,420	9,780	10,180
	76~100	100	-	-	-	5,480	6,050	6,280	7,090	7,320	7,660	7,880	9,630	9,900	10,450	10,710
151~200	25~29	29	-	4,640	4,840	5,040	5,590	5,790	6,620	6,820	7,150	7,360	-	-	-	-
	30~50	50	-	4,850	5,070	5,300	5,850	6,070	6,910	7,140	7,480	7,710	9,430	9,700	10,240	10,510
	51~75	75	-	-	5,950	6,420	6,810	7,040	7,420	7,660	8,050	8,280	10,120	10,570	11,000	11,300
	76~100	100	-	-	-	6,730	7,130	7,380	7,780	8,020	8,430	8,680	10,790	11,100	11,560	11,880
201~250	25~29	29	-	5,440	5,940	6,180	6,560	6,800	7,190	7,420	7,810	8,050	-	-	-	-
	30~50	50	-	5,700	6,200	6,450	6,860	7,100	7,500	7,760	8,170	8,410	10,470	10,800	11,250	11,560
	51~75	75	-	-	6,640	6,930	7,360	7,650	8,070	8,340	8,770	9,200	11,220	11,560	12,060	12,410
	76~100	100	-	-	-	7,260	7,720	8,010	8,460	8,760	9,360	9,650	11,790	12,170	12,690	13,040
251~300	25~29	29	-	6,020	6,320	6,600	7,020	7,300	7,730	8,010	8,590	8,870	-	-	-	-
	30~50	50	-	6,300	6,620	6,910	7,360	7,660	8,110	8,400	8,990	9,300	11,360	11,730	12,250	12,600
	51~75	75	-	-	7,130	7,430	7,910	8,240	8,710	9,170	9,660	9,970	12,190	12,580	13,130	13,530
	76~100	100	-	-	-	7,810	8,310	8,640	9,300	9,630	10,140	10,470	12,800	13,220	13,790	14,200
301~350	25~29	29	-	8,560	9,130	9,550	10,250	10,680	11,260	11,670	12,510	12,670	13,250	13,250	13,660	13,660
	30~50	50	-	9,200	9,830	10,410	11,030	11,460	12,070	12,520	13,150	13,570	14,200	14,200	14,770	
	51~75	75	-	-	10,500	10,940	11,590	12,060	12,700	13,160	13,820	14,280	15,050	15,050	15,520	
	76~100	100	-	-	-	11,190	11,670	12,350	12,830	13,510	14,010	14,690	15,330	16,010	16,480	
351~400	25~29	29	-	11,190	11,670	12,350	12,830	13,510	14,010	14,690	15,330	16,010	16,710	17,220	17,220	
	30~50	50	-	13,680	14,220	14,960	15,650	16,390	16,920	17,660	18,200	18,200	18,930	18,930		
	51~75	75	-	14,800	15,720	16,260	17,050	17,610	18,370	18,930	19,500	20,070	20,740	21,310		
	76~100	100	-	-	-	13,050	13,820	14,370	15,280	15,840	16,630	17,170	17,950	18,490		
401~450	25~29	29	-	14,640	15,380	16,180	16,760	17,570	18,150	18,960	19,540	19,540	20,320	20,320		
	30~50	50	-	9,960	10,680	11,190	11,910	12,410	13,130	13,630	14,510	15,030	15,740	16,250		
	51~75	75	-	10,760	11,530	12,060	12,810	13,350	14,110	14,800	15,560	16,110	16,860	17,390		
	76~100	100	-	-	12,130	12,700	13,490	14,030	14,970	15,520	16,320	16,870	17,660	18,230		
451~500	25~29	29	-	12,980	13,560	14,400	15,120	15,950	16,520	17,370	17,950	18,770	19,360	19,360		
	30~50	50	-	10,600	11,380	11,940	12,730	13,280	14,220	14,770	15,560	16,130	16,920	17,480		
	51~75	75	-	11,460	12,300	12,870	13,710	14,430	15,270	15,850	16,700	17,290	18,120	18,700		
	76~100	100	-	-	12,970	13,560	14,570	15,170	16,020	16,640	17,500	18,110	18,970	19,560		
各種ご案内	25~29	29	-	13,880	14,640	15,550	16,180	17,090	17,720	18,630	19,260	20,170	20,930	20,930		
	30~50	50	-	15,330	16,260	16,920	17,840	18,490	19,430	20,080	21,170	21,810	21,810			
	51~75	75	-	-	17,250	17,910	18,890	19,580	20,570	21,390	22,360	23,050	23,050			
	76~100	100	-	-	-	18,660	19,660	20,360	21,510	22,210	23,210	23,920	23,920			

※表示の価格は改定後の価格です。

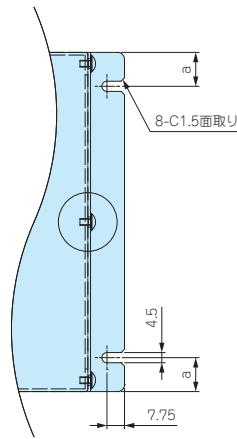
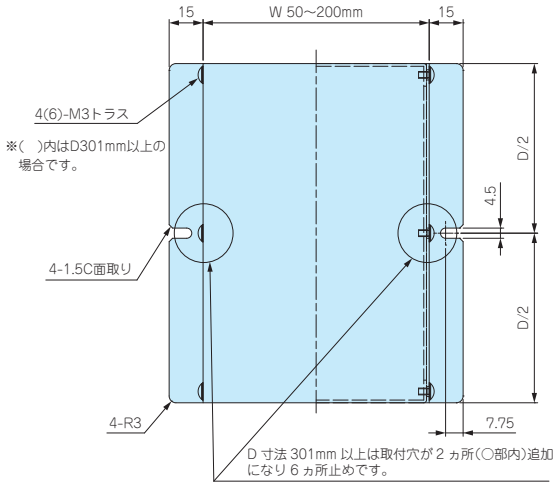
外觀寸法図

[A10]タイプ

補強なし板厚1.0mm

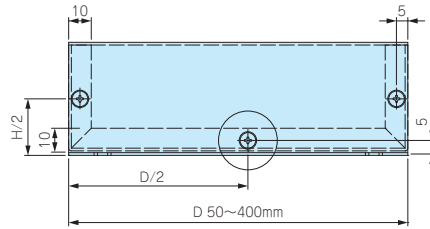
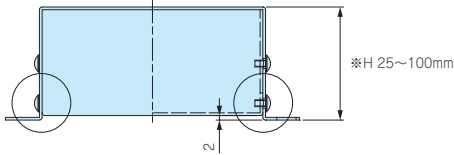
取付穴数2個

取付穴数4個



ケースD寸法	a
50 ~ 60	10
61 ~ 140	15
141 ~ 240	20
241 ~ 400	30

※注意：H寸法はW・D寸法により制限がございます。
(詳細はP9-71の表をご参照下さい。)



[B10]タイプ

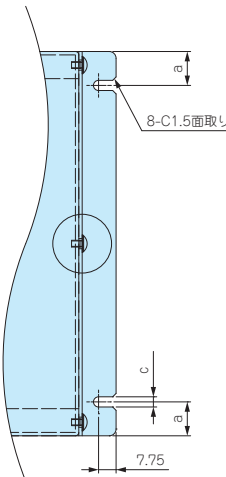
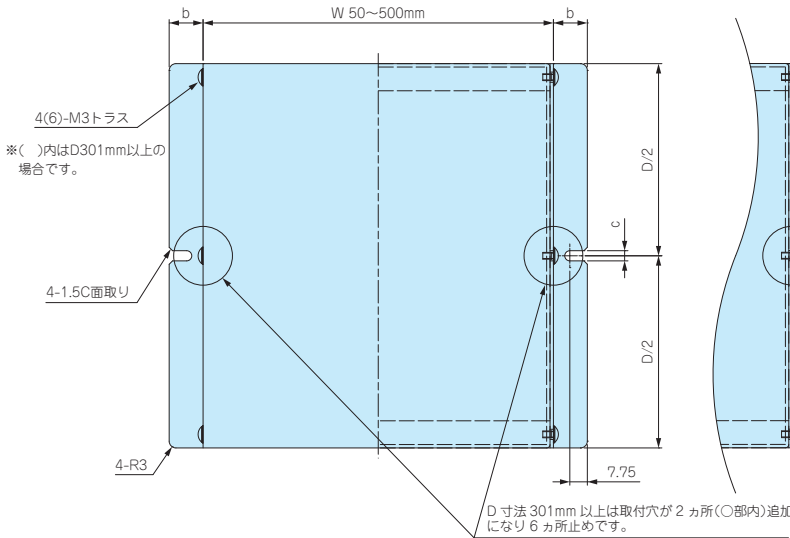
補強あり板厚1.0mm

[B12]タイプ

補強あり板厚1.2mm

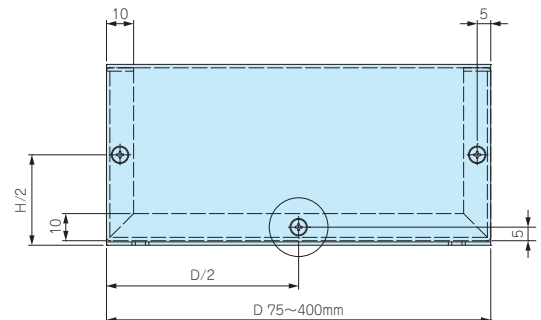
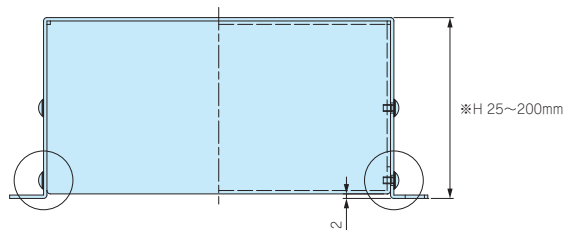
取付穴数2個

取付穴数4個



ケースD寸法	a	b	c
50 ~ 60	10	15	4.5
61 ~ 140	15	15	4.5
141 ~ 240	20	15	4.5
241 ~ 400	30	20	5.5

※注意：H寸法はW・D寸法により制限がございます。
(詳細はP9-71の表をご参照下さい。)



型番目次/
Photo
INDEX

プラスチック
ケース

キャリング
ケース

防水・防塵
樹脂ボックス

防水・防塵
アルミ/
ステンレス
ボックス

端子ボックス/
防水コネクタ/
ケーブル
グランド

アルミ
フレーム/
ヒートシンク
ケース

アルミサッシ
ケース

メタル
ケース

フリーサイズ
ケース/
フリーサイズ
パネル

ラックケース/
サブラック

機板/
ラックパネル

電池ホルダー/
電池ボックス

アクセサリ
/機構部品

カスタム製品

技術資料/
各種ご案内

フリーサイズケース



導通製品



型番目次/
Photo
INDEX

プラスチック
ケース

キャリング
ケース

防水・防塵
樹脂ボックス

防水・防塵
アルミ/
ステンレス
ボックス

端子ボックス/
防水コネクタ/
ケーブル
グランド

アルミ
フレーム/
ヒートシンク
ケース

アルミサッシ
ケース

メタル
ケース

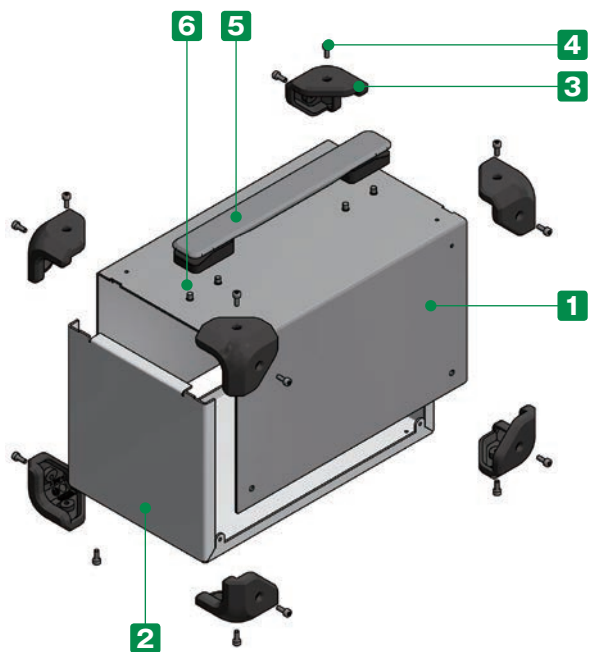
フリーサイズ
ケース/
フリーサイズ
パネル

ラックケース/
サブラック

棚板/
ラックパネル

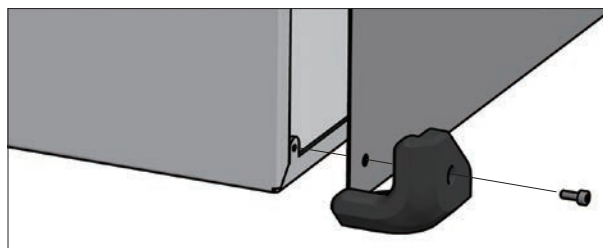
電池ホルダー/
電池ボックス

- カスタム製品 (穴加工・インクジェット印刷・クリンチングスペーサー取付) についてはP14-1~51をご覧ください。
- CADデータ (DXF/DWG) でご依頼いただくと**5%割引**、リピート注文品は更に**5%割引**致します。



- 1mm単位で自由なサイズを指定可能なコーナーガード付フリーサイズアルミケースです。
- コーナーガードは弾力性のあるエラストマ製で耐衝撃性があります。また、滑りにくいのでゴム足としての役割も果たします。
- コーナーガードは4色からご選択いただけます。
- 取手の有無をご選択いただけます。

- コーナーガードはケースと共締めです。



※ 製品の内面 (導通処理面) は特性上、加工時に付く傷や油跡がございますが、良品としております。

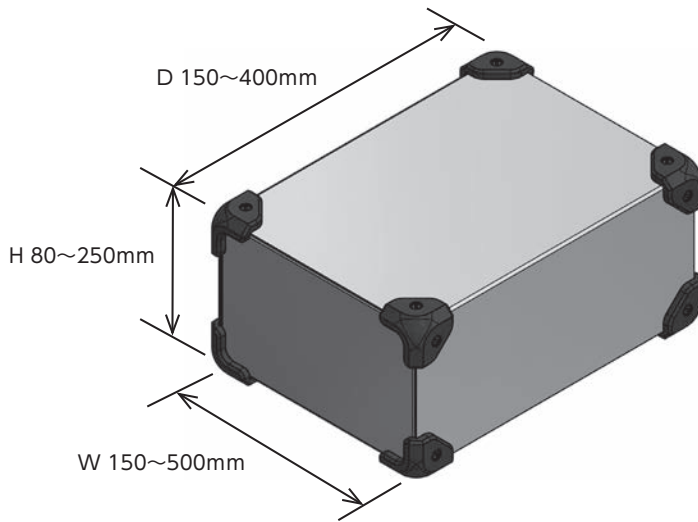
構成内容

No.	名称	個数	材質	色 / 表面処理
1	カバー	1	アルミ A1100P	表面メタリックシルバー塗装、裏面導通処理
2	シャーシ	1	アルミ A1100P	表面メタリックシルバー塗装、裏面導通処理
3	コーナーガード	8	TPE	ブラック・ライトグレー・ネイビー・レッド
4	取付ビス (六角穴付ボルトM4×8)	16 / 18 / 20	鉄	三価黒クロメート
5	取手 (取手付のみ)	1	PU、PA6、ABS、鉄	ブラック・グレー
6	取手取付ビス (ネバタッピングM5×8 (取手付のみ))	4	鉄	三価クロメート

■ 六角レンチ付です。

1 サイズ選定

3方向1mm単位のフリーサイズでご指定いただけます。



注意

- W・H・D寸法はアルミケースの外形寸法です。(コーナーガードの厚みは含んでおりません。)
- H寸法はW・D寸法により制限がございます。詳細はP9-75の表をご参照下さい。
- 取手付の場合、取手の位置は上面中央です。(D224mm以下は取手付をご選択いただけません。)

2 カラー選定

下記4タイプの色仕様からご選択いただけます。

記号	S B シルバー / ブラック	S G シルバー / グレー	S N シルバー / ネイビー	S R シルバー / レッド
色				

型番目次/
Photo
INDEX

プラスチック
ケース

キャリング
ケース

防水・防塵
樹脂ボックス

防水・防塵
アルミ/
ステンレス
ボックス

端子ボックス/
防水コネクタ/
ケーブル
グラブド

アルミ
フレーム/
ヒートシンク
ケース

アルミサッシ
ケース

メタル
ケース

フリーサイズ
ケース/
フリーサイズ
パネル

ラックケース/
サブラック

機板/
ラックパネル

電池ホルダー/
電池ボックス

アクセサリ/
機構部品

カスタム製品

技術資料/
各種ご案内

3 取手の有無

取手付/無しをご選択いただけます。
(取手付はP9-75価格表の価格に**プラス¥900**です。)

取手ブラック [B]



取手グレー [G]



取手無し [N]



型番記入方法

ご注文の際は □ 内に **1**~**3** の選択項目に合った寸法や記号を記入して下さい。

ケース型番 MCGF - - -

W H D 色記号 取手記号

例：W186 - H152 - D245、カラーがシルバー/ネイビー、取手グレーの場合

MCGF 186 - 152 - 245 S N - G

お引き合いはP9-111~112のフォーマットをご利用下さい。

納期

実働5日目発送(穴加工無し)
実働7日目発送(穴加工付)

受注日および土・日・祭日は実働日に含まれません。
納期は基準納期です。数量、追加加工内容によっては変わることがございます。

価格

P9-75標準価格表をご覧ください。

標準価格表

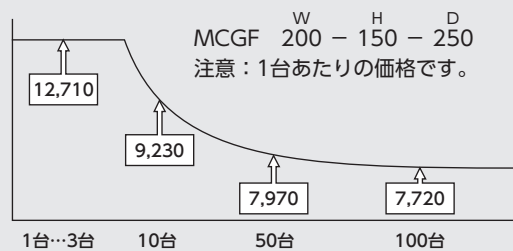
1台～3台までは同単価です。

4台以上の場合、お見積りはお引合確認後、早急にご回答致します。

4台以上は数量が増えるごとに単価が下がります。

お引き合いについてはP9-111～112の引き合いフォーマットをご利用下さい。

価格例



- 「-」のサイズはお受けできません。
- 取手付でW寸法200mm以上はビス止めが2ヶ所追加になります。

W	H	D	ビス16ヶ所止め					ビス18ヶ所止め				
			150～174	175～199	200～224	225～249	250～274	275～299	300～324	325～349	350～374	375～400
150～199	80～99	100～124	10,100	10,280	10,530	10,700	10,940	11,120	11,730	11,910	12,340	12,530
		100～124	10,400	10,600	10,860	11,040	11,320	11,650	12,130	12,330	12,800	13,020
200～249	80～99	100～124	10,480	10,690	10,960	11,190	11,590	11,790	12,300	12,510	12,990	13,200
		125～149	10,820	11,040	11,330	11,680	11,990	12,200	12,730	12,940	13,490	13,720
	150～174	125～149	-	11,330	11,760	12,000	12,300	12,530	13,090	13,320	13,880	14,110
		150～174	-	-	12,130	12,370	12,710	12,940	13,530	13,770	14,360	14,770
250～299	80～99	175～199	-	-	-	12,700	13,030	13,290	13,880	14,140	14,900	15,160
		100～124	10,870	11,100	11,540	11,780	12,080	12,310	12,860	13,100	13,650	13,890
	125～149	100～124	11,250	11,620	11,940	12,190	12,520	12,770	13,330	13,590	14,170	14,580
		125～149	-	11,930	12,270	12,530	12,870	13,130	13,720	13,970	14,740	15,020
		150～174	-	-	12,670	12,930	13,310	13,570	14,200	14,630	15,270	15,550
300～349	80～99	175～199	-	-	-	13,280	13,650	13,940	14,740	15,020	15,670	15,970
		200～224	-	-	-	-	16,300	16,860	17,690	18,110	19,020	19,430
	100～124	125～149	11,390	11,660	11,990	12,250	12,590	12,850	13,440	13,690	14,460	14,710
		100～124	11,790	12,060	12,430	12,700	13,050	13,330	13,950	14,370	15,020	15,300
		125～149	-	12,400	12,770	13,070	13,440	13,720	14,510	14,800	15,450	15,740
		150～174	-	-	13,200	13,510	13,900	14,360	15,020	15,330	16,010	16,340
350～399	125～149	175～199	-	-	-	13,880	14,430	14,750	15,430	15,740	16,450	16,770
		200～224	-	-	-	-	17,330	17,780	18,680	19,120	20,110	20,570
	150～174	225～250	-	-	-	-	-	21,370	22,470	23,080	24,340	24,950
		80～99	11,950	12,240	12,630	12,920	13,310	13,590	14,420	14,700	15,420	15,720
400～449	100～124	100～124	12,400	12,700	13,110	13,420	13,830	14,290	14,990	15,280	16,050	16,370
		125～149	-	13,070	13,490	13,820	14,370	14,690	15,420	15,730	16,510	16,830
	150～174	150～174	-	-	13,960	14,460	14,900	15,220	15,990	16,310	17,150	17,490
		175～199	-	-	-	14,860	15,300	15,650	16,410	16,760	17,610	17,960
		200～224	-	-	-	-	18,550	19,050	20,060	20,530	21,710	22,360
450～500	80～99	225～250	-	-	-	-	-	23,000	24,260	24,920	26,570	27,260
		80～99	12,520	12,830	13,260	13,570	14,170	14,480	15,250	15,550	16,390	16,710
	100～124	100～124	13,020	13,330	13,790	14,290	14,750	15,060	15,860	16,190	17,090	17,430
		125～149	-	13,720	14,360	14,700	15,170	15,510	16,310	16,650	17,570	17,940
		150～174	-	-	14,900	15,260	15,740	16,110	16,940	17,290	18,280	18,800
		175～199	-	-	-	15,670	16,180	16,540	17,390	17,770	18,920	19,290
200～224		-	-	-	-	19,780	20,300	21,430	22,110	23,480	24,010	
500～550	80～99	225～250	-	-	-	-	-	24,640	26,230	26,930	28,660	29,380
		80～99	13,320	13,660	14,310	14,660	15,160	15,510	16,400	16,740	17,780	18,140
	100～124	100～124	13,890	14,400	14,930	15,280	15,820	16,180	17,100	17,450	18,590	19,120
		125～149	-	14,810	15,360	15,730	16,260	16,640	17,590	17,960	19,270	19,660
		150～174	-	-	15,970	16,350	16,920	17,310	18,300	18,860	20,070	20,460
		175～199	-	-	-	16,800	17,380	17,780	18,940	19,340	20,580	20,990
200～224		-	-	-	-	21,460	22,180	23,540	24,080	25,790	26,370	

■ 取手付は上記価格に**プラス ¥900**です。
(D224mm以下は取手付をご選択いただけません。)

フリーサイズケース

型番目次/
Photo
INDEX

プラスチック
ケース

キャリング
ケース

防水・防塵
樹脂ボックス

防水・防塵
アルミ/
ステンレス
ボックス

端子ボックス/
防水コネクタ/
ケーブル
グラウンド

アルミ
フレーム/
ヒートシンク
ケース

アルミサッシ
ケース

メタル
ケース

フリーサイズ
ケース/
フリーサイズ
パネル

ラックケース/
サブラック

棚板/
ラックパネル

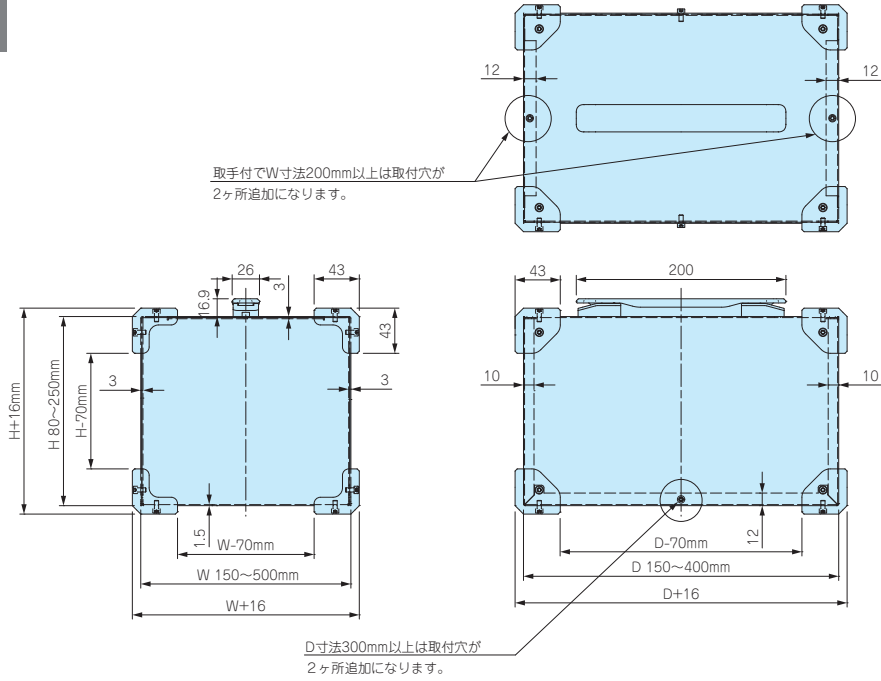
電池ホルダー/
電池ボックス

アクセサリ
/機構部品

カスタム製品

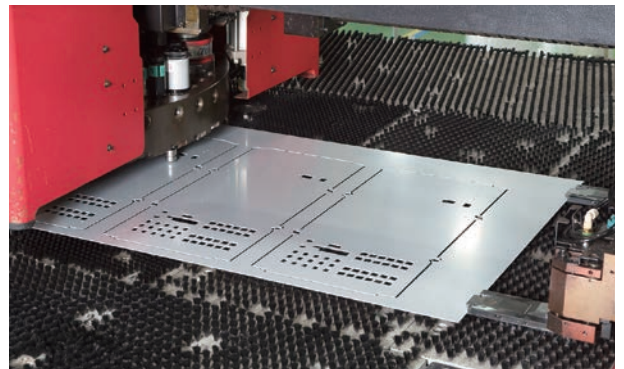
技術資料/
各種ご案内

外觀寸法図



カスタム加工例

穴加工 - 納期 実働7日目発送



インクジェット印刷 - 穴加工+印刷納期 実働9日目発送



クリンチングスペーサー取付 - 穴加工+スペーサー取付納期 実働8日目発送





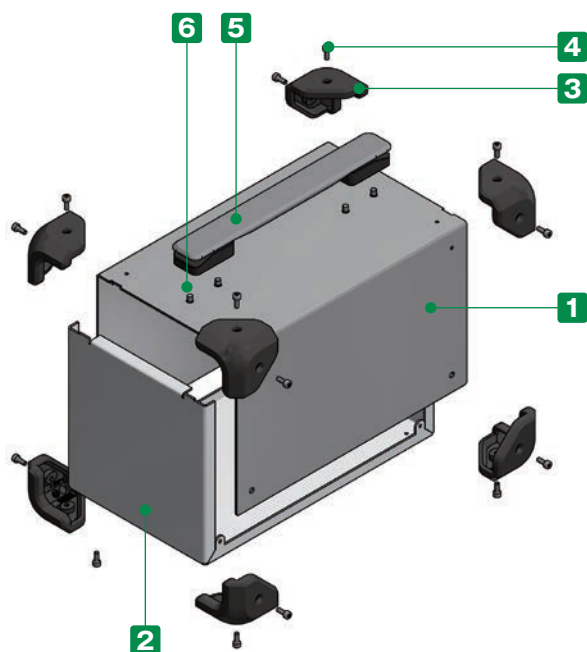
導通製品



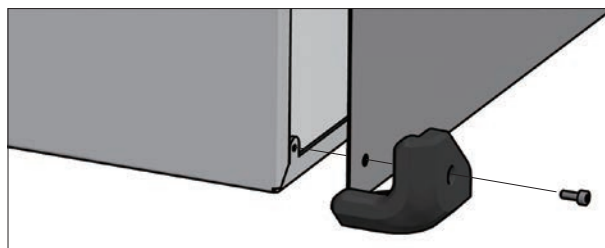
フリーサイズケース

型番目次/
Photo
INDEXプラスチック
ケースキャリング
ケース防水・防塵
樹脂ボックス防水・防塵
アルミ/
ステンレス
ボックス端子ボックス/
防水コネクタ/
ケーブル
グラウンドアルミ
フレーム/
ヒートシンク
ケースアルミサッシ
ケースメタル
ケースフリーサイズ
ケース/
フリーサイズ
パネルラックケース/
サブラック棚板/
ラックパネル電池ホルダー/
電池ボックス

- カスタム製品 (穴加工・インクジェット印刷・クリンチングスペーサー取付) についてはP14-1~51をご覧ください。
- CADデータ (DXF/DWG) でご依頼いただくと**5%割引**、リピート注文品は更に**5%割引**致します。



- 1mm単位で自由なサイズを指定可能なコーナーガード付ステンレス製フリーサイズケースです。SUS304で強度・耐食性に優れています。
- ステンレス材は未処理で導通しているのでシールド効果があります。
- コーナーガードは弾力性のあるエラストマ製で耐衝撃性があります。また、滑りにくいのでゴム足としての役割も果たします。
- コーナーガードは4色からご選択いただけます。
- 取手の有無をご選択いただけます。
- コーナーガードはケースと共締めです。



※ 製品の内面 (導通処理面) は特性上、加工時に付く傷や油跡がございますが、良品としております。

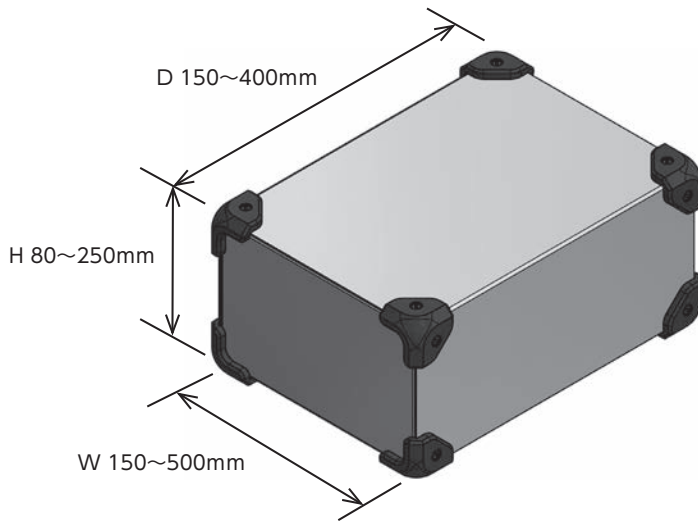
構成内容

No.	名称	個数	材質	色 / 表面処理
1	カバー	1	ステンレス SUS304	BA
2	シャーシ	1	ステンレス SUS304	BA
3	コーナーガード	8	TPE	ブラック・ライトグレー・ネイビー・レッド
4	取付ビス (六角穴付ボルトM4×8)	16 / 18 / 20	ステンレス	無処理
5	取手 (取手付のみ)	1	PU、PA6、ABS、鉄	ブラック・グレー
6	取手取付ビス (ネバタッピングM5×8 (取手付のみ))	4	鉄	三価クロメート

- 六角レンチ付です。

1 サイズ選定

3方向1mm単位のフリーサイズでご指定いただけます。



注意

- W・H・D寸法はステンレスカースの外形寸法です。(コーナーガードの厚みは含んでおりません。)
- H寸法はW・D寸法により制限がございます。詳細はP9-79の表をご参照下さい。
- 取手付の場合、取手の位置は上面中央です。(D224mm以下は取手付をご選択いただけません。)

2 カラー選定

コーナーガードを下記4色からご選択いただけます。

記号	B ブラック	G グレー	N ネイビー	R レッド
色				

3 取手の有無

取手付/無しをご選択いただけます。
(取手付はP9-79価格表の価格に**プラス¥900**です。)

取手ブラック [B]



取手グレー [G]



取手無し [N]



型番記入方法

ご注文の際は □ 内に **1~3** の選択項目に合った寸法や記号を記入して下さい。

ケース型番 MCGS □ - □ - □ □ - □
W H D 色記号 取手記号

例：W222 - H111 - D333、コーナーガードがレッド、取手ブラックの場合

MCGS 222 - 111 - 333 R - B

お引き合いはP9-111~112のフォーマットをご利用下さい。

納期

実働7日目発送(穴加工無し、穴加工付き共に) 受注日および土・日・祭日は実働日に含まれません。納期は基準納期です。数量、追加内容によっては変わることがございます。

価格

P9-79標準価格表をご覧ください。

型番目次/
Photo
INDEX

プラスチック
ケース

キャリング
ケース

防水・防塵
樹脂ボックス

防水・防塵
アルミ/
ステンレス
ボックス

端子ボックス/
防水コネクタ/
ケーブル
グラブド

アルミ
フレーム/
ヒートシンク
ケース

アルミサッシ
ケース

メタル
ケース

フリーサイズ
ケース/
フリーサイズ
パネル

ラックケース/
サブラック

機板/
ラックパネル

電池ホルダー/
電池ボックス

アクセサリ/
機構部品

カスタム製品

技術資料/
各種ご案内

標準価格表

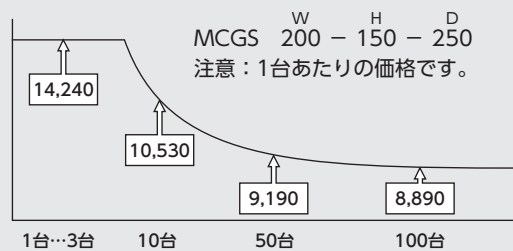
1台～3台までは同単価です。

4台以上の場合、お見積りはお引合確認後、早急にご回答致します。

4台以上は数量が増えるごとに単価が下がります。

お引き合いについてはP9-111～112の引き合いフォーマットをご利用下さい。

価格例



- 「-」のサイズはお受けできません。
- 取手付でW寸法200mm以上はビス止めが2ヶ所追加になります。

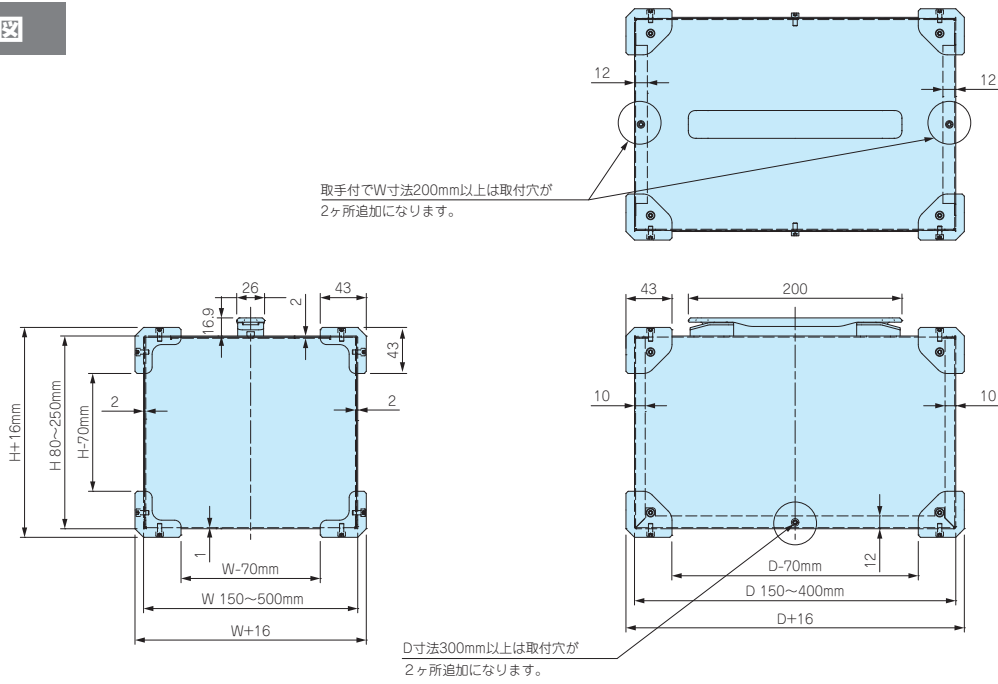
W	H	D	ビス16ヶ所止め					ビス18ヶ所止め				
			150～174	175～199	200～224	225～249	250～274	275～299	300～324	325～349	350～374	375～400
150～199	80～99	100～124	10,940	11,190	11,480	11,720	12,010	12,270	12,920	13,160	13,660	13,910
		100～124	11,320	11,590	11,910	12,170	12,480	12,870	13,440	13,690	14,230	14,500
200～249	80～99	100～124	11,430	11,720	12,060	12,330	12,800	13,090	13,650	13,940	14,480	14,770
		125～149	11,850	12,140	12,520	12,940	13,310	13,610	14,220	14,510	15,100	15,420
	150～174	150～174	-	-	13,510	13,840	14,240	14,570	15,220	15,550	16,230	16,730
		175～199	-	-	-	14,250	14,680	15,020	15,710	16,050	16,890	17,250
250～299	80～99	100～124	11,930	12,240	12,760	13,070	13,450	13,770	14,400	14,690	15,320	15,650
		125～149	-	13,260	13,690	14,030	14,470	14,810	15,490	15,840	16,690	17,040
	150～174	150～174	-	-	14,200	14,570	15,020	15,380	16,080	16,600	17,330	17,720
		175～199	-	-	-	15,020	15,480	15,860	16,760	17,130	17,880	18,280
	200～224	-	-	-	-	18,860	19,550	20,520	21,050	22,110	22,660	
300～349	80～99	100～124	12,540	12,910	13,320	13,680	14,090	14,430	15,120	15,460	16,310	16,660
		125～149	-	13,880	14,340	14,710	15,170	15,560	16,460	16,850	17,590	17,970
	150～174	150～174	-	-	14,880	15,280	15,780	16,340	17,100	17,500	18,290	18,700
		175～199	-	-	-	15,780	16,450	16,860	17,630	18,050	18,870	19,290
	200～224	-	-	-	-	20,140	20,740	21,770	22,360	23,490	24,100	
350～399	80～99	100～124	13,220	13,610	14,090	14,470	14,940	15,330	16,260	16,640	17,440	17,840
		125～149	-	14,680	15,200	15,610	16,300	16,710	17,550	17,960	18,830	19,270
	150～174	150～174	-	-	15,800	16,400	16,940	17,380	18,240	18,690	19,620	20,070
		175～199	-	-	-	16,920	17,490	17,950	18,820	19,270	20,240	20,700
	200～224	-	-	-	-	21,620	22,250	23,430	24,070	25,390	26,230	
400～449	80～99	100～124	13,890	14,310	14,860	15,270	15,970	16,390	17,230	17,650	18,600	19,030
		125～149	-	15,460	16,200	16,660	17,250	17,710	18,620	19,080	20,110	20,570
	150～174	150～174	-	-	16,870	17,350	17,960	18,430	19,390	19,860	20,950	21,610
		175～199	-	-	-	17,900	18,540	19,030	20,000	20,480	21,750	22,270
	200～224	-	-	-	-	23,090	23,780	25,090	25,920	27,460	28,180	
450～500	80～99	100～124	14,510	14,940	15,520	16,120	16,690	17,110	18,010	18,460	19,450	19,910
		125～149	-	16,700	17,350	17,840	18,510	19,000	20,070	20,570	22,000	22,490
	150～174	150～174	-	-	18,090	18,620	19,320	19,820	20,950	21,620	22,950	23,490
		175～199	-	-	-	19,210	19,920	20,450	21,750	22,270	23,640	24,190
	200～224	-	-	-	-	25,030	25,920	27,460	28,200	30,090	30,860	
225～250	-	-	-	-	-	32,120	34,040	35,030	37,440	38,470		

■ 取手付は上記価格に**プラス ¥900**です。
 (D224mm以下は取手付をご選択いただけません。)

カスタム製品

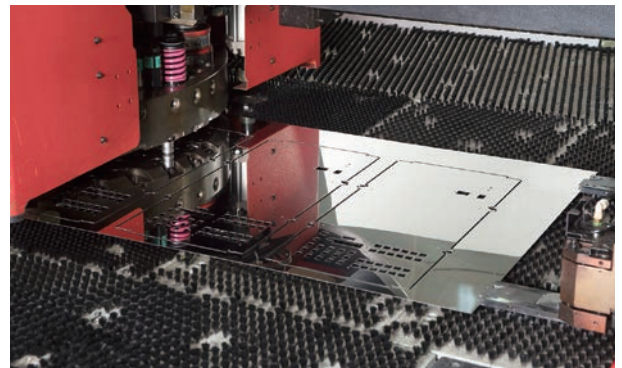
技術資料/
各種ご案内

外觀寸法図

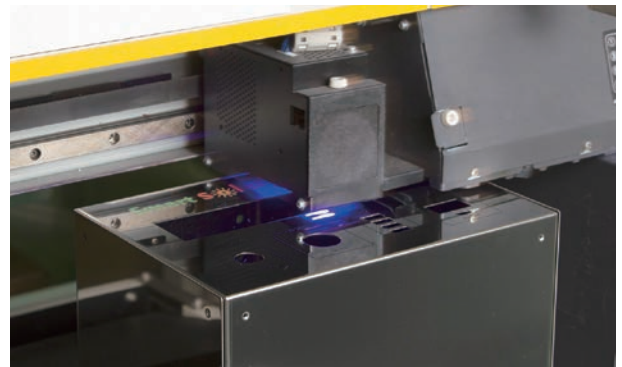


カスタム加工例

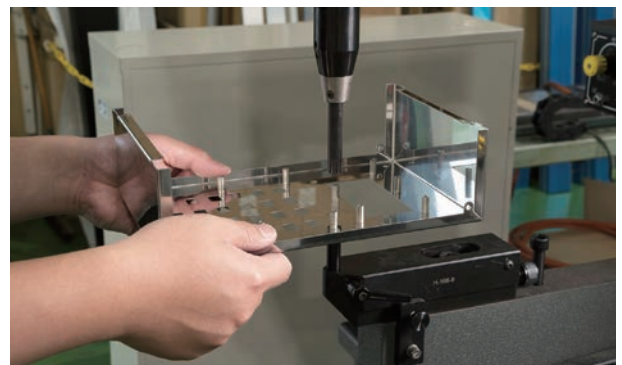
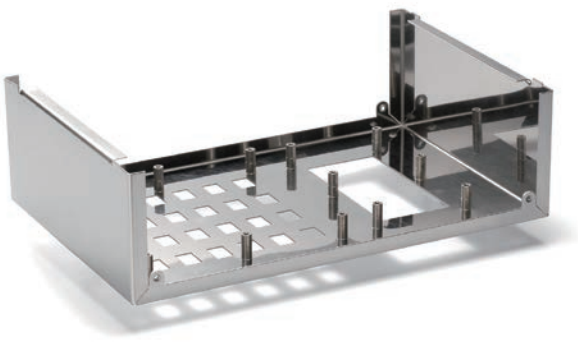
穴加工 - 納期 実働8日目発送



インクジェット印刷 - 穴加工+印刷納期 実働10日目発送



クリンチングスペーサー取付 - 穴加工+スペーサー取付納期 実働9日目発送



型番目次/
Photo
INDEX

プラスチック
ケース

キャリング
ケース

防水・防塵
樹脂ボックス

防水・防塵
アルミ/
ステンレス
ボックス

端子ボックス/
防水コネクタ/
ケーブル
グラウンド

アルミ
フレーム/
ヒートシンク
ケース

アルミサッシ
ケース

メタル
ケース

フリーサイズ
ケース/
フリーサイズ
パネル

ラックケース/
サブラック

機板/
ラックパネル

電池ホルダー/
電池ボックス

アクセサリ
/機構部品

カスタム製品

技術資料/
各種ご案内

フリーサイズケース

型番目次/
Photo
INDEX

プラスチック
ケース

キャリング
ケース

防水・防塵
樹脂ボックス

防水・防塵
アルミ/
ステンレス
ボックス

端子ボックス/
防水コネクタ/
ケーブル
グランド

アルミ
フレーム/
ヒートシンク
ケース

アルミサッシ
ケース

メタル
ケース

フリーサイズ
ケース/
フリーサイズ
パネル

ラックケース/
サブラック

棚板/
ラックパネル

電池ホルダー/
電池ボックス

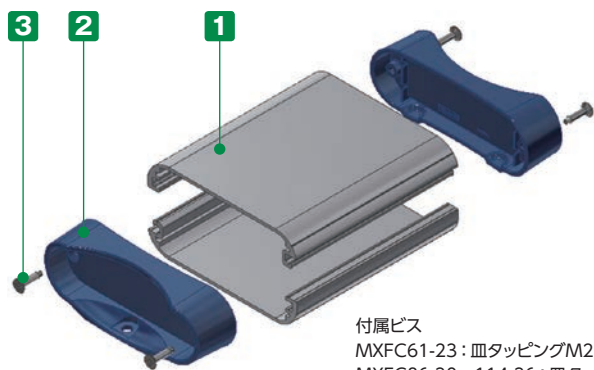
アクセサリ/
機構部品

カスタム製品

技術資料/
各種ご案内



- カスタム製品 (穴加工・インクジェット印刷・シルク印刷・塗装) についてはP14-1~51をご覧ください。
- CADデータ (DXF/DWG) でご依頼いただくと5%割引、リピート注文品は更に5%割引致します。



付属ビス
MXFC61-23: 皿タッピングM2.6×14×4
MXFC86-30、114-36: 皿タッピングM3×12×4
MXFC134-41: 皿タッピングM3×14×4

- WH寸法4タイプ、奥行き寸法が70~500mmまで1mm単位で指定できるフリーサイズケースです。
- 本体フレーム2色、パネル4色の組み合わせにより、合計8タイプの色仕様からご選択いただけます。
- 内部側面に差込溝がついておりますので、基板をスライドさせて組み込むことができます。

- オプションでヘキサロビュラビスを用意しております。
P9-88のMRシリーズをご参照下さい。



- 本体フレーム寸法図はP9-87~88をご参照下さい。

構成内容

No.	名称	個数	材質	色 / 表面処理
1	本体フレーム	2	アルミ押出材 A6063S-T5	ブラックアルマイト・シルバーアルマイト
2	パネル	2	ABS樹脂 (UL94HB)	塗装無: ブラック・グレー 塗装付: ネイビー・ライム
3	取付ビス	4	鉄	ニッケルメッキ・三価黒クロメート

型番記入方法

ご注文の際は □ 内へ 1~2 の選択項目に合った寸法や記号を記入して下さい。

ケース型番 MXFC -

WH D 色記号

例: W×Hが61×23mm、D123で本体フレームがシルバー、パネルがブラックの場合

MXFC -

お引き合いはP9-111~112のフォーマットをご利用下さい。

1 サイズ選定

WH型番	断面寸法図
61-23	
86-30	
114-36	
134-41	

D寸法

D フリーサイズ 70~500mm (1mm単位)

WH型番	a
61-23	D-20
86-30	D-29.4
114-36	D-29.4
134-41	D-29.6

■ D寸法の指定は0.1mm単位でも承ります。
(切断寸法公差は±0.3mmです。)

型番目次/
Photo
INDEX

プラスチック
ケース

キャリング
ケース

防水・防塵
樹脂ボックス

防水・防塵
アルミ/
ステンレス
ボックス

端子ボックス/
防水コネクタ/
ケーブル
グラブド

アルミ
フレーム/
ヒートシンク
ケース

アルミサッシ
ケース

メタル
ケース

フリーサイズ
ケース/
フリーサイズ
パネル

ラックケース/
サブラック

機板/
ラックパネル

電池ホルダー/
電池ボックス

アクセサリ
/機構部品

カスタム製品

技術資料/
各種ご案内

2 カラー選定

下記8タイプの色仕様からご選択いただけます。

記号	B Bブラック/ブラック	B Gブラック/グレー	B Nブラック/ネイビー	B Lブラック/ライム
色				
記号	S Bシルバー/ブラック	S Gシルバー/グレー	S Nシルバー/ネイビー	S Lシルバー/ライム
色				

納期

実働2日目発送 受注日および土・日・祭日は実働日に含まれません。
納期は基準納期です。数量、追加工内容によっては変わることがございます。
(追加工付での納期はP9-114をご覧ください。)

標準価格表

1台~3台までは同単価です。
4台からは別途お見積り致します。見積りはお引合い確認後、早急にご回答致します。

色仕様BB・BG・SB・SG価格

WH型番	D寸法範囲							
	70~99	100~149	150~199	200~249	250~299	300~399	400~500	
61-23	1,250	1,420	1,550	1,700	1,880	2,140	2,440	
86-30	1,420	1,660	1,880	2,110	2,380	2,810	3,270	
114-36	1,580	1,890	2,170	2,480	2,810	3,370	3,960	
134-41	1,760	2,170	2,530	2,910	3,350	4,050	4,870	

色仕様BN・BL・SN・SL価格

WH型番	D寸法範囲							
	70~99	100~149	150~199	200~249	250~299	300~399	400~500	
61-23	1,390	1,560	1,710	1,840	2,020	2,300	2,580	
86-30	1,720	1,980	2,180	2,420	2,690	3,130	3,590	
114-36	2,010	2,340	2,620	2,910	3,260	3,810	4,410	
134-41	2,290	2,690	3,040	3,430	3,870	4,580	5,330	

※D寸法について、パネル板厚を含まない寸法からパネル板厚を含む寸法に変更したため、型番をMXASからMXACに変更致しました。

フリーサイズケース



- カスタム製品 (穴加工・インクジェット印刷・シルク印刷・塗装) についてはP14-1~51をご覧ください。
- CADデータ (DXF/DWG) でご依頼いただくと**5%割引**、リピート注文品は更に**5%割引**致します。

型番目次/
Photo
INDEX

プラスチック
ケース

キャリング
ケース

防水・防塵
樹脂ボックス

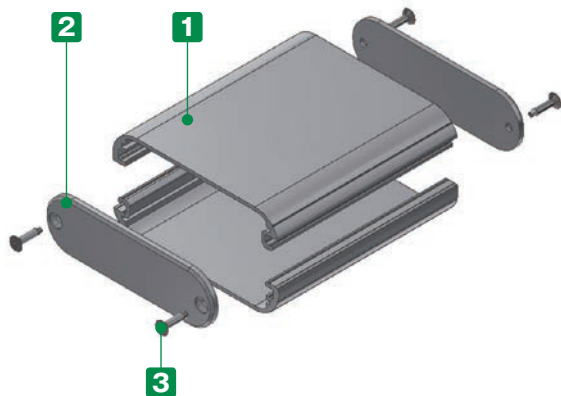
防水・防塵
アルミ/
ステンレス
ボックス

端子ボックス/
防水コネクタ/
ケーブル
グランド

アルミ
フレーム/
ヒートシンク
ケース

アルミサッシ
ケース

メタル
ケース



- WH寸法10タイプ、奥行き寸法が25~500mmまで1mm単位で指定できるフリーサイズケースです。
- 14色の色仕様からご選択いただけます。
- パネルが平板構造ですので、穴加工やシルク印刷が容易です。
- カラーアルマイトの色合いは、アルマイトの特性上多少色味が異なります。

オプション部品 (別売)



シリコンバンド SIBシリーズ P6-35 ヘキサロビュラビス MRシリーズ P9-88

構成内容

■ 本体フレーム寸法図はP9-87~88をご参照下さい。

No.	名称	個数	材質	色 / 表面処理
1	本体フレーム	2	アルミ押出材 A6063S-T5	ブラックアルマイト・シルバーアルマイト
2	パネル	2	アルミ板 A1050P	ブラック・シルバー・コバルト・グリーン・パープル・オレンジ・レッド / アルマイト
3	取付ビス	4	鉄	ニッケルメッキ・三価黒クロメート

フリーサイズ
ケース/
フリーサイズ
パネル

ラックケース/
サブラック

棚板/
ラックパネル

電池ホルダー/
電池ボックス

アクセサリ/
機構部品

カスタム製品

技術資料/
各種ご案内

型番記入方法

ご注文の際は □ 内へ 1~2 の選択項目に合った寸法や記号を記入して下さい。

ケース型番 MXAC -

WH D 色記号

例：W×Hが57×18mm、D123で本体フレーム色がシルバー、パネルがブラックの場合

MXAC 57-18 - 123 SB

お引き合いは P9-111~112のフォーマットをご利用下さい。

1 サイズ選定

WH型番	断面寸法図	WH型番	断面寸法図
48-13		82-24	
41-15		95-40	
57-18		100-16	
70-20		110-30	
70-35		130-35	

D寸法

D フリーサイズ 25~500mm (1mm単位)

有効寸法 (フレーム長) a

■ a = D - 6 (全サイズ)

※パネル板厚を含まない寸法からパネル板厚を含む寸法 (全長) に変更致しました。寸法選定の際はご注意ください。

■ D寸法の指定は0.1mm単位でも承ります。(切断寸法公差は±0.3mmです。)

2 カラー選定

下記14タイプの色仕様からご選択いただけます。

記号	B B ブラック/ブラック	B S ブラック/シルバー	B C ブラック/コバルト	B G ブラック/グリーン	B P ブラック/パープル	B O ブラック/オレンジ	B R ブラック/レッド
色							
記号	S B シルバー/ブラック	S S シルバー/シルバー	S C シルバー/コバルト	S G シルバー/グリーン	S P シルバー/パープル	S O シルバー/オレンジ	S R シルバー/レッド
色							

納期

実働2日目発送 受注日および土・日・祭日は実働日に含まれません。納期は基準納期です。数量、追加内容によっては変わることがございます。(追加工付での納期はP9-114をご覧ください。)

標準価格表

1台~3台までは同単価です。4台からは別途お見積り致します。見積りはお引合い確認後、早急にご回答致します。

D寸法範囲	25~49	50~99	100~149	150~199	200~249	250~299	300~399	400~500
WH型番								
48-13	1,730	1,880	2,010	2,120	2,270	2,400	2,670	2,930
41-15	1,720	1,860	1,980	2,110	2,230	2,360	2,620	2,870
57-18	1,830	1,980	2,120	2,270	2,410	2,570	2,820	3,100
70-20	2,070	2,290	2,540	2,750	2,990	3,360	3,670	4,130
70-35	2,420	2,700	3,020	3,300	3,600	4,070	4,470	5,070
82-24	2,170	2,380	2,630	2,820	3,040	3,300	3,710	4,150
95-40	2,930	3,280	3,660	3,990	4,340	4,920	5,420	6,110
100-16	2,440	2,670	2,870	3,090	3,300	3,500	3,940	4,370
110-30	2,780	3,040	3,360	3,610	3,910	4,240	4,760	5,330
130-35	3,210	3,560	3,950	4,300	4,650	5,070	5,730	6,470

※D寸法について、パネル板厚を含まない寸法からパネル板厚を含む寸法に変更したため、型番をMXSからMXCに変更致しました。



フリーサイズケース

型番目次/
Photo
INDEX

プラスチック
ケース

キャリング
ケース

防水・防塵
樹脂ボックス

防水・防塵
アルミ/
ステンレス
ボックス

端子ボックス/
防水コネクタ/
ケーブル
グランド

アルミ
フレーム/
ヒートシンク
ケース

アルミサッシ
ケース

メタル
ケース

フリーサイズ
ケース/
フリーサイズ
パネル

ラックケース/
サブラック

棚板/
ラックパネル

電池ホルダー/
電池ボックス

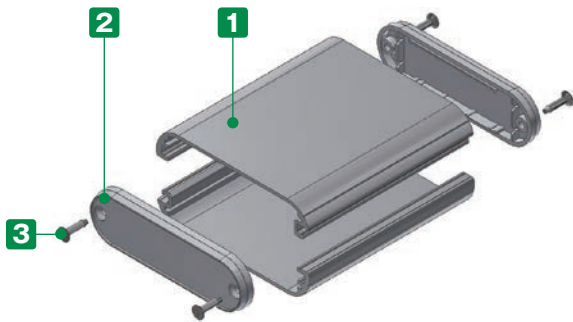
アクセサリ
/機構部品

カスタム製品

技術資料/
各種ご案内

- カスタム製品 (穴加工・インクジェット印刷・シルク印刷・塗装) についてはP14-1~51をご覧ください。
- CADデータ (DXF/DWG) でご依頼いただくと**5%割引**、リピート注文品は更に**5%割引**致します。

- WH寸法10タイプ、奥行き寸法が35~500mmまで1mm単位で指定できるフリーサイズケースです。



オプション部品 (別売)



シリコンバンド SIBシリーズ P6-35 ヘキサロピュラビス MRシリーズ P9-88

構成内容

No.	名称	個数	材質	色 / 表面処理
1	本体フレーム	2	アルミ押出材 A6063S-T5	ブラックアルマイト・シルバーアルマイト
2	パネル	2	ABS樹脂 (UL94HB)	塗装無: ブラック・グレー 塗装付: ネイビー・ライム・オレンジ・レッド
3	取付ビス	4	鉄	ニッケルメッキ・三価黒クロメート

■ 本体フレーム寸法図はP9-87~88をご参照下さい。

型番記入方法

ご注文の際は □ 内へ **1**~**2** の選択項目に合った寸法や記号を記入して下さい。

ケース型番 MXC -

WH D 色記号

例: W×Hが57×18mm、D123で本体フレームがシルバー、パネルがブラックの場合

MXC 57-18 - 123 SB

お引き合いは P9-111~112のフォーマットをご利用下さい。

1 サイズ選定

WH型番	断面寸法図	WH型番	断面寸法図
48-13		82-24	
41-15		95-40	
57-18		100-16	
70-20		110-30	
70-35		130-35	

D寸法

D フリーサイズ 35~500mm (1mm単位)

WH型番	a	WH型番	a
48-13	D-5.4	82-24	D-5.4
41-15	D-5.4	95-40	D-7
57-18	D-5	100-16	D-5.4
70-20	D-5.4	110-30	D-5.4
70-35	D-7	130-35	D-5.6

※パネル板厚を含まない寸法からパネル板厚を含む寸法(全長)に変更致しました。寸法選定の際はご注意ください。

■ D寸法の指定は0.1mm単位でも承ります。(切断寸法公差は±0.3mmです。)

2 カラー選定

下記12タイプの色仕様からご選択いただけます。

※パネルのブラック・グレーは樹脂材料色、その他の色は表面塗装で着色をしております。

記号	BB ブラック/ブラック	BG ブラック/グレー	BN ブラック/ネイビー	BL ブラック/ライム	BO ブラック/オレンジ	BR ブラック/レッド
色						
記号	SB シルバー/ブラック	SG シルバー/グレー	SN シルバー/ネイビー	SL シルバー/ライム	SO シルバー/オレンジ	SR シルバー/レッド
色						

納期

実働2日目発送

受注日および土・日・祭日は実働日に含まれません。納期は基準納期です。数量、追加加工内容によっては変わることがございます。

標準価格表

1台~3台までは同単価です。

4台からは別途見積り致します。見積りはお引合い確認後、早急にご回答致します。

色仕様BB・BG・SB・SG価格

WH型番	D寸法範囲							
	35~49	50~99	100~149	150~199	200~249	250~299	300~399	400~500
48-13	1,090	1,240	1,370	1,500	1,650	1,780	2,050	2,340
41-15	1,090	1,220	1,360	1,490	1,620	1,760	2,020	2,290
57-18	1,100	1,250	1,420	1,550	1,700	1,880	2,140	2,440
70-20	1,190	1,440	1,700	1,920	2,160	2,470	2,870	3,300
70-35	1,310	1,600	1,940	2,230	2,530	3,030	3,470	4,090
82-24	1,190	1,420	1,660	1,880	2,110	2,380	2,810	3,270
95-40	1,380	1,760	2,140	2,500	2,860	3,370	3,990	4,670
100-16	1,200	1,430	1,650	1,880	2,100	2,340	2,780	3,250
110-30	1,300	1,580	1,890	2,170	2,480	2,810	3,370	3,960
130-35	1,380	1,760	2,170	2,530	2,910	3,350	4,050	4,870

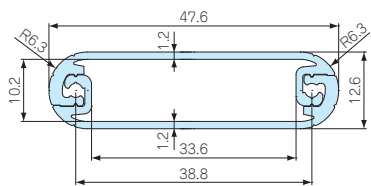
色仕様BN・BL・BO・BR・SN・SL・SO・SR価格

WH型番	D寸法範囲							
	35~49	50~99	100~149	150~199	200~249	250~299	300~399	400~500
48-13	1,200	1,360	1,490	1,620	1,770	1,900	2,170	2,450
41-15	1,200	1,330	1,480	1,600	1,730	1,880	2,140	2,410
57-18	1,250	1,390	1,560	1,710	1,840	2,020	2,300	2,580
70-20	1,480	1,710	1,980	2,190	2,440	2,820	3,160	3,650
70-35	1,710	2,010	2,350	2,630	2,940	3,450	3,870	4,500
82-24	1,500	1,720	1,980	2,180	2,420	2,690	3,130	3,590
95-40	1,890	2,240	2,640	2,990	3,360	3,960	4,470	5,220
100-16	1,550	1,770	1,990	2,220	2,450	2,680	3,130	3,590
110-30	1,720	2,010	2,340	2,620	2,910	3,260	3,810	4,410
130-35	1,920	2,290	2,690	3,040	3,430	3,870	4,580	5,330

MXFC・MXAC・MXC 本体フレーム寸法図

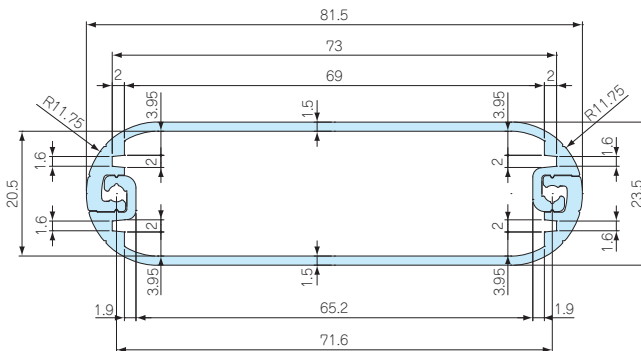
MXAC/MXC48-13-□

■基板スライド溝はございません。

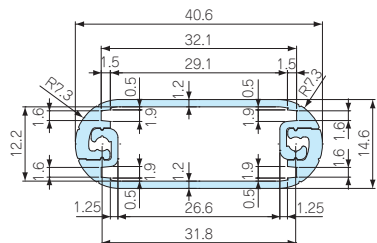


MXFC86-30-□

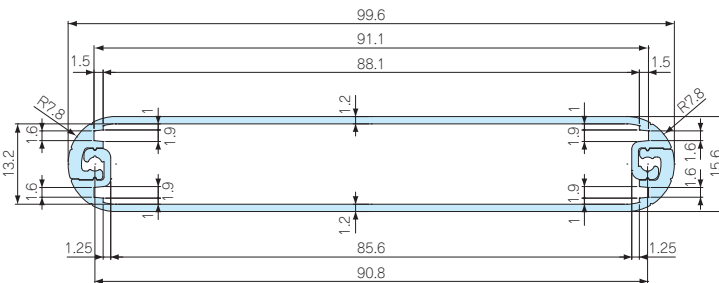
MXAC/MXC82-24-□



MXAC/MXC41-15-□

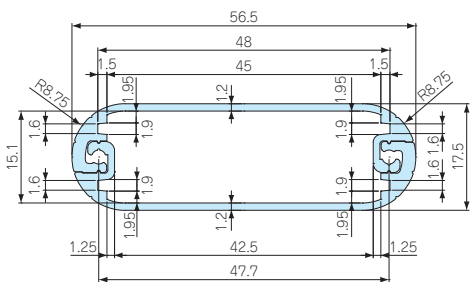


MXAC/MXC100-16-□



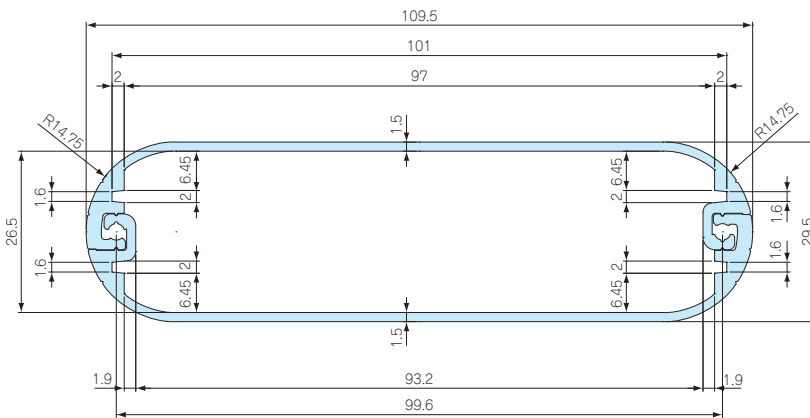
MXFC61-23-□

MXAC/MXC57-18-□

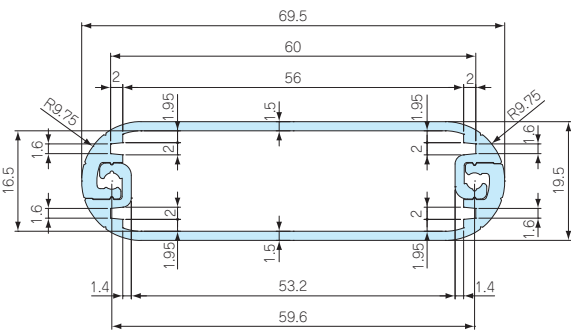


MXFC114-36-□

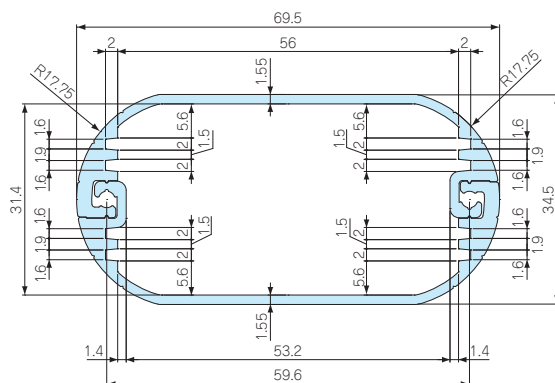
MXAC/MXC110-30-□



MXAC/MXC70-20-□



MXAC/MXC70-35-□



型番目次/
Photo
INDEX

プラスチック
ケース

キャリング
ケース

防水・防塵
樹脂ボックス

防水・防塵
アルミ/
ステンレス
ボックス

端子ボックス/
防水コネクタ/
ケーブル
グランド

アルミ
フレーム/
ヒートシンク
ケース

アルミサッシ
ケース

メタル
ケース

フリーサイズ
ケース/
フリーサイズ
パネル

ラックケース/
サブラック

棚板/
ラックパネル

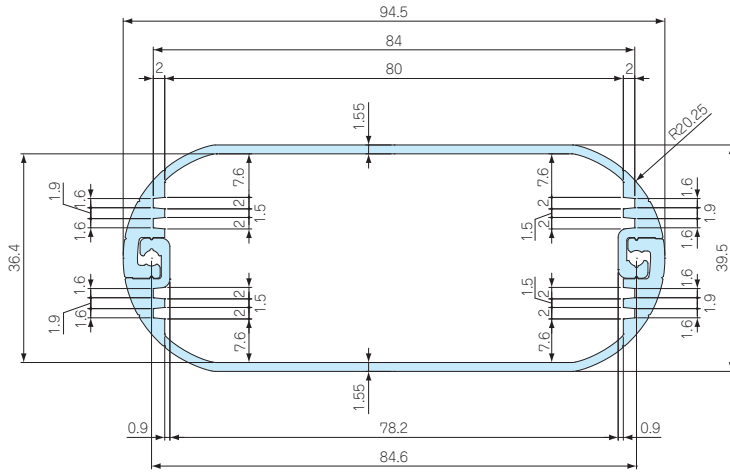
電池ホルダー/
電池ボックス

アクセサリ
/機構部品

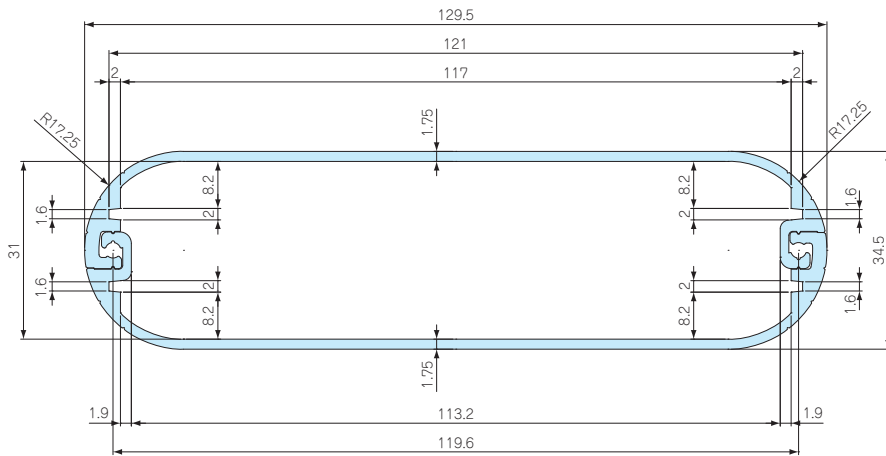
カスタム製品

技術資料/
各種ご案内

MXAC/MXC95-40-□



MXFC134-41-□
MXAC/MXC130-35-□



製品型番	フレーム長 (D)
MXAC48-13-□ MXC48-13-□	D-6 D-12
MXAC41-15-□ MXC41-15-□	D-6 D-12
MXFC61-23-□ MXAC57-18-□ MXC57-18-□	D-25 D-6 D-10
MXAC70-20-□ MXC70-20-□	D-6 D-12
MXFC86-30-□ MXAC82-24-□ MXC82-24-□	D-36 D-6 D-12
MXAC100-16-□ MXC100-16-□	D-6 D-12
MXFC114-36-□ MXAC110-30-□ MXC110-30-□	D-38 D-6 D-14
MXAC70-35-□ MXC70-35-□	D-6 D-14
MXAC95-40-□ MXC95-40-□	D-6 D-16
MXFC134-41-□ MXAC130-35-□ MXC130-35-□	D-40 D-6 D-16

オプション部品

ワックス/
ネクタ/
ケーブル
グラブド

アルミ
フレーム/
ヒートシンク
ケース

アルミサッシ
ケース

メタル
ケース

フリーサイズ
ケース/
フリーサイズ
パネル

ラックケース/
サブラック

機板/
ラックパネル

電池ホルダー/
電池ボックス

アクセサリ
/機構部品

カスタム製品

技術資料/
各種ご案内

MR SERIES

ヘキサロビュラビス



■ ビスにデザイン性を求める場合や取外し防止用、無線機器用の特殊ビスとして使用する場合にご利用下さい。

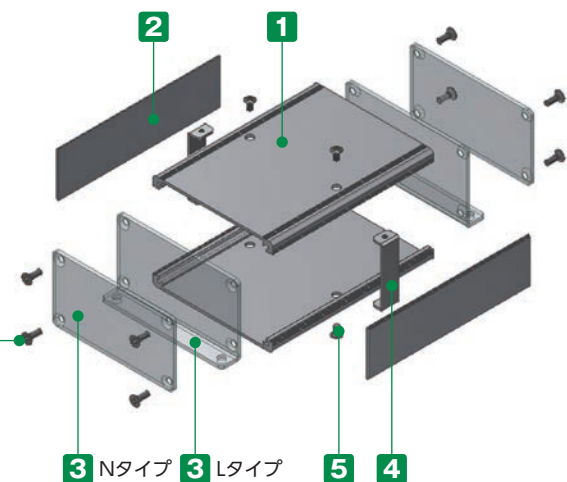
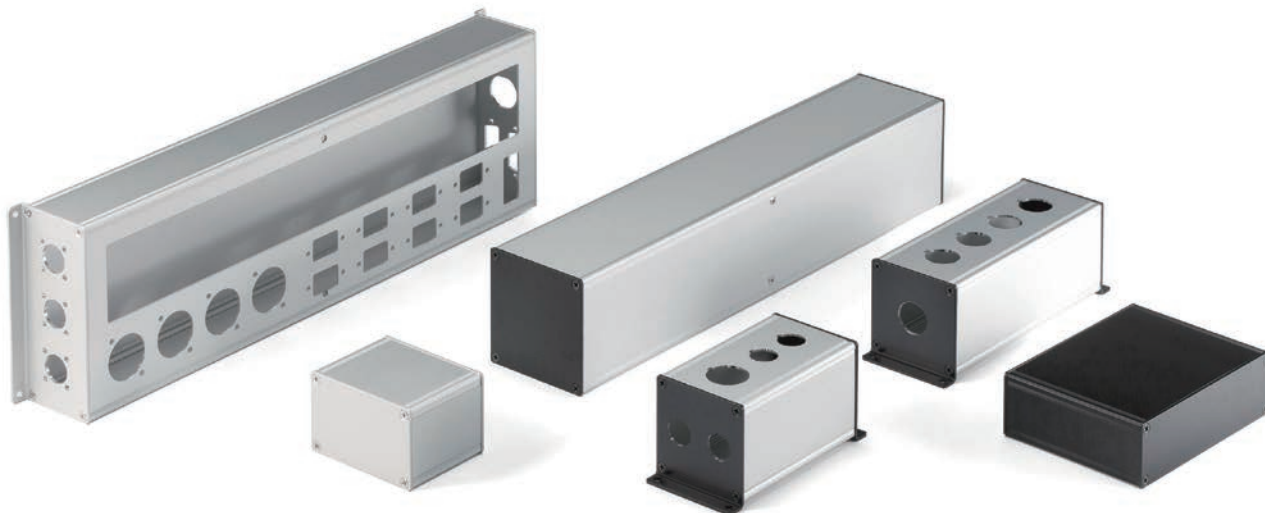
対応機種

型番	ケース型番
MR2.6-10S	MXFC61-23-□
MR2.6-10B	MXAC/MXC48-13-□・41-15-□・57-18-□・100-16-□
MR3-14S	MXFC86-30-□・114-36-□・134-41-□
MR3-14B	MXAC/MXC70-20-□・82-24-□・110-30-□・70-35-□・95-40-□・130-35-□

型番・寸法・標準価格

型番	ビスサイズ・長さ	ヘキサロビュラ穴番号	材質	表面処理	入数	標準価格 / 袋
MR2.6-10S	M2.6×10	T 8	鉄	ニッケルメッキ	20 / 袋	260
MR2.6-10B	M2.6×10	T 8	鉄	三価黒クロメート	20 / 袋	290
MR3-14S	M3×14	T10	鉄	ニッケルメッキ	20 / 袋	240
MR3-14B	M3×14	T10	鉄	三価黒クロメート	20 / 袋	240

※D寸法について、パネル板厚を含まない寸法からパネル板厚を含む寸法に変更したため、型番をKCSからKCFに変更致しました。



- KCFシリーズは幅 (W) 7サイズ、高さ (H) 6サイズ、奥行き (D) を 30~1000mmまでフリーサイズで選定できます。
- 側板形状、色仕様をパターン化しておりますので簡単に選定ができます。
- オールアルミ製で押出材を使用しているため、壁据付やハンディタイプと様々な用途にご使用いただけます。

付属ビス
座付丸皿M3×5ニッケル/三価黒クロメート×0~12
皿M3×8 (W20はM2.6×8) ニッケル/三価黒クロメート×8

構成内容

No.	名称	個数	材質	色 / 表面処理
1	カバーフレーム	2	アルミ押出材 A6063S-T5	シルバーアルマイト・ブラックアルマイト
2	フラットフレーム	2	アルミ押出材 A6063S-T5	シルバーアルマイト・ブラックアルマイト
3	側板	2	アルミ板 A1050P	シルバーアルマイト・ブラックアルマイト
4	固定金具	0~6	鋼板 SECC	ジンコート21
5	取付ビス	1set	鉄	ニッケルメッキ・三価黒クロメート

固定金具付属数……D=304mmから固定金具がつきます
() 内はW20の場合です。

D (奥行き) 寸法	30~303	304~599	600~899	900~1000
固定金具付属数	-	2 (1)	4 (2)	6 (3)

固定金具取付け位置は長さにより異なります。[穴加工済み]
固定金具取付け位置についてはP9-91をご覧ください。

型番記入方法

ご注文の際は □ 内へ 1~3 の選択項目に合った寸法や記号を記入して下さい。

ケース型番

KCF - -

W H D 側板形状 色記号

例：W75mm、H50mm、D96mmで側板がLタイプ、カバーフレーム・フラットフレームがシルバー、側板がブラックの場合

KCF 75 - 50 - 96 L SB

お引き合いは P 9-111~112のフォーマットをご利用下さい。



KCF75-50-96LSBオーダー例

フリーサイズケース

型番目次/
Photo
INDEX

プラスチック
ケース

キャリング
ケース

防水・防塵
樹脂ボックス

防水・防塵
アルミ/
ステンレス
ボックス

端子ボックス/
防水コネクタ/
ケーブル
グランド

アルミ
フレーム/
ヒートシンク
ケース

アルミサッシ
ケース

メタル
ケース

フリーサイズ
ケース/
フリーサイズ
パネル

ラックケース/
サブラック

棚板/
ラックパネル

電池ホルダー/
電池ボックス

アクセサリ
/機構部品

カスタム製品

技術資料/
各種ご案内

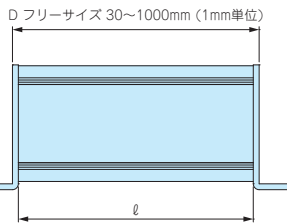
1 サイズ選定

下記をご参照の上、W(幅)×H(高さ)×D(奥行き)寸法を指定して下さい。

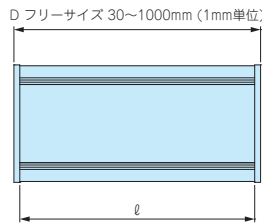
W寸法 H寸法	W 20	W 50	W 60	W 75	W 100	W 125	W 150
H30	19.4	49.4	59.4	74.4	99.4	124.4	149.4
H40	39.4						
H50	49.4						
H60	59.4						
H70	69.4						
H90	89.4						

D寸法

Lタイプ



Nタイプ



※ パネル板厚を含まない寸法からパネル板厚を含む寸法に変更致しました。寸法選定の際にはご注意ください。

■ D寸法の指定は0.1mm単位でも承ります。(切断寸法公差は±0.3mmです。)

■ $l = D - 4$

2 側板形状選定

下記2種類から記号でお選び下さい。

記号	L	N
形状		

■ 詳細寸法はP9-92をご覧ください。

3 カラー選定

下記4種類から記号でお選び下さい。

記号	SS	SB	BS	BB
カバーフレーム・フラットフレーム色	シルバー	シルバー	ブラック	ブラック
側板色	シルバー	ブラック	シルバー	ブラック

納期

実働2日目発送 受注日および土・日・祭日は実働日に含まれません。納期は基準納期です。数量、追加内容によっては変わることがございます。(追加工付での納期はP9-114をご覧ください。)

価格

標準価格表P9-91をご覧ください。

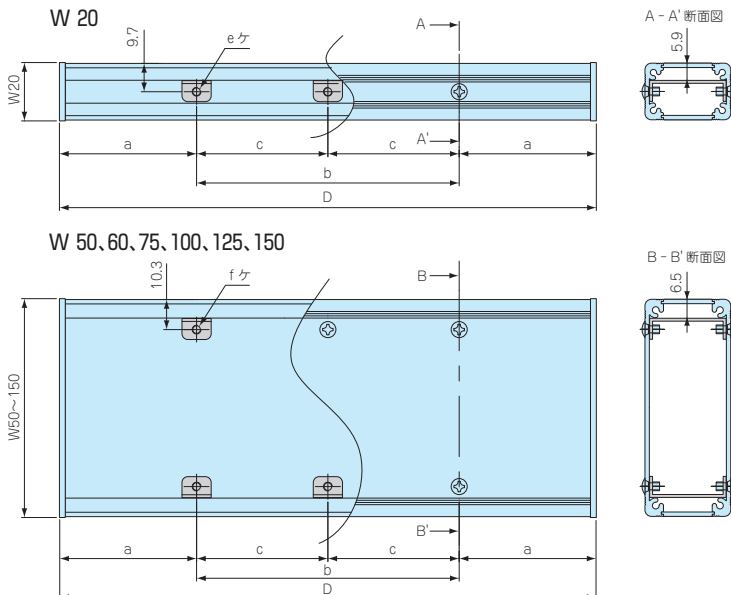
標準価格表

1台～3台までは同単価です。
4台からは別途お見積り致します。見積りはお引合い確認後、早急にご回答致します。

D寸法範囲		30~49	50~99	100~149	150~199	200~249	250~299	300~399	400~499	500~599	600~699	700~899	900~1000	
W・H寸法														
フリーサイズケース	W20	H30	3,090	3,210	3,350	3,470	3,560	3,720	4,610	4,800	5,170	5,850	6,110	6,820
		H40	3,160	3,320	3,450	3,590	3,710	3,870	4,810	5,040	5,450	6,180	6,480	7,220
		H50	3,250	3,410	3,550	3,710	3,850	4,010	5,020	5,270	5,760	6,540	6,860	7,660
		H60	3,350	3,500	3,670	3,820	3,990	4,280	5,320	5,610	6,020	6,820	7,160	8,020
		H70	3,350	3,530	3,720	3,890	4,070	4,280	5,360	5,680	6,250	7,160	7,560	8,450
型番目次/Photo INDEX	W50	H30	3,410	3,560	3,760	3,930	4,090	4,300	5,510	5,850	6,400	7,500	7,880	8,990
		H40	3,480	3,660	3,870	4,050	4,220	4,450	5,720	6,110	6,690	7,880	8,280	9,450
		H50	3,560	3,780	3,990	4,180	4,390	4,630	5,960	6,360	7,020	8,270	8,710	9,950
		H60	3,590	3,790	4,010	4,220	4,430	4,800	6,240	6,680	7,260	8,580	9,030	10,400
		H70	3,710	3,930	4,180	4,400	4,640	4,910	6,360	6,840	7,590	8,980	9,500	10,680
プラスチックケース	W60	H30	3,820	4,130	4,500	4,790	5,100	5,490	7,090	7,730	8,760	10,370	11,080	12,580
		H40	3,360	3,540	3,720	3,890	4,070	4,510	5,730	6,100	6,500	7,530	7,880	9,040
		H50	3,450	3,650	3,840	4,020	4,220	4,670	5,980	6,360	6,810	7,910	8,300	9,510
		H60	3,550	3,760	3,960	4,180	4,400	4,860	6,220	6,640	7,140	8,310	8,740	10,020
		H70	3,650	3,870	4,090	4,300	4,520	5,110	6,570	7,020	7,450	8,700	9,150	10,540
キャリングケース	W75	H30	3,730	3,960	4,220	4,450	4,700	5,190	6,680	7,150	7,760	9,070	9,570	10,800
		H40	3,960	4,300	4,640	4,930	5,260	5,880	7,500	8,140	9,040	10,580	11,270	12,810
		H50	3,710	3,910	4,150	4,340	4,550	4,800	6,100	6,510	7,200	8,400	8,860	10,070
		H60	3,790	4,010	4,250	4,470	4,700	4,970	6,320	6,790	7,500	8,790	9,270	10,530
		H70	3,880	4,120	4,390	4,610	4,860	5,140	6,540	7,040	7,820	9,170	9,710	11,020
防水・防塵樹脂ボックス	W100	H30	3,810	4,060	4,330	4,570	4,810	5,240	6,740	7,260	7,970	9,390	9,940	11,380
		H40	4,020	4,280	4,590	4,850	5,130	5,440	6,960	7,530	8,400	9,900	10,510	11,760
		H50	4,180	4,520	4,920	5,250	5,610	6,040	7,720	8,430	9,610	11,330	12,120	13,690
		H60	3,990	4,220	4,500	4,730	4,990	5,270	6,630	7,150	7,940	9,260	9,820	11,080
		H70	4,070	4,330	4,610	4,860	5,140	5,440	6,870	7,400	8,250	9,650	10,230	11,550
防水・防塵アルミ/ステンレスボックス	W125	H30	4,170	4,450	4,740	5,020	5,310	5,620	7,100	7,670	8,590	10,050	10,660	12,050
		H40	4,000	4,300	4,590	4,870	5,170	5,640	7,200	7,790	8,640	10,170	10,800	12,310
		H50	4,330	4,640	4,970	5,260	5,590	5,950	7,540	8,180	9,190	10,800	11,480	12,800
		H60	4,520	4,910	5,330	5,710	6,110	6,570	8,330	9,130	10,420	12,240	13,110	14,770
		H70	4,250	4,520	4,850	5,110	5,420	5,760	7,190	7,780	8,710	10,140	10,760	12,110
端子ボックス/防水コネクタ/ケーブルグランド	W150	H30	4,350	4,650	4,980	5,270	5,590	5,940	7,430	8,060	9,040	10,540	11,210	12,590
		H40	4,460	4,770	5,130	5,430	5,760	6,120	7,680	8,330	9,380	10,940	11,650	13,100
		H50	4,050	4,370	4,730	5,040	5,380	5,890	7,530	8,210	9,190	10,820	11,540	13,110
		H60	4,630	4,970	5,360	5,680	6,050	6,450	8,120	8,830	9,990	11,710	12,470	13,880
		H70	4,770	5,200	5,680	6,080	6,530	7,040	8,860	9,740	11,190	13,110	14,070	15,790
アルミフレーム/ヒートシンクケース	W150	H30	4,550	4,870	5,240	5,550	5,880	6,250	7,760	8,410	9,490	11,020	11,730	13,150
		H40	4,670	5,020	5,380	5,710	6,050	6,450	8,020	8,710	9,830	11,430	12,180	13,650
		H50	4,790	5,160	5,530	5,880	6,240	6,640	8,280	9,020	10,180	11,850	12,640	14,170
		H60	4,170	4,530	4,920	5,270	5,650	6,200	7,930	8,670	9,770	11,530	12,310	13,960
		H70	4,970	5,360	5,780	6,160	6,540	6,990	8,740	9,530	10,810	12,630	13,480	14,940
アルミサッシケース	W150	H30	5,170	5,640	6,160	6,600	7,080	7,620	9,530	10,480	12,050	14,080	15,120	16,920

※表示の価格は改定後の価格です。

固定金具取り付け位置

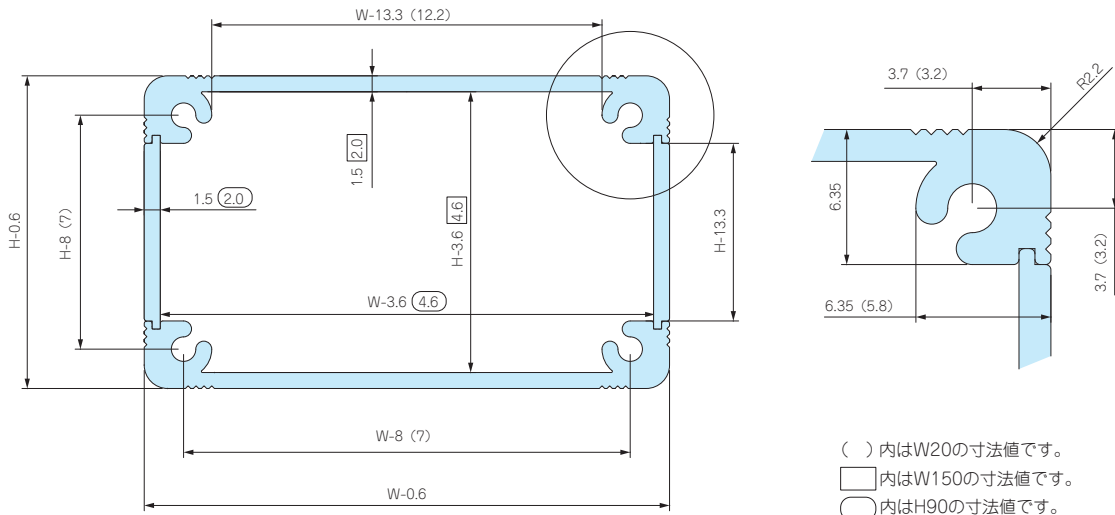


D	a	b	c	固定金具付属数	
				e (W20)	f (W50~150)
30~303	-	-	-	-	-
304~599	D/2	-	-	1	2
600~649	150	D-300	-	2	4
650~699	200	D-400	-	2	4
700~849	250	D-500	-	2	4
850~899	300	D-600	-	2	4
900~1000	250	-	(D-500)/2	3	6

外観、側板寸法図

	外観寸法図	側板寸法図																																																																																		
L タイプ																																																																																				
			<p>側板サイズ (全42サイズ)</p> <table border="1"> <thead> <tr> <th>W</th><th>H</th><th>W</th><th>H</th><th>W</th><th>H</th> </tr> </thead> <tbody> <tr><td>20</td><td>30</td><td>50</td><td>30</td><td>60</td><td>30</td></tr> <tr><td>20</td><td>40</td><td>50</td><td>40</td><td>60</td><td>40</td></tr> <tr><td>20</td><td>50</td><td>50</td><td>50</td><td>60</td><td>50</td></tr> <tr><td>20</td><td>60</td><td>50</td><td>60</td><td>60</td><td>60</td></tr> <tr><td>20</td><td>70</td><td>50</td><td>70</td><td>60</td><td>70</td></tr> <tr><td>20</td><td>90</td><td>50</td><td>90</td><td>60</td><td>90</td></tr> </tbody> </table> <table border="1"> <thead> <tr> <th>W</th><th>H</th><th>W</th><th>H</th><th>W</th><th>H</th> </tr> </thead> <tbody> <tr><td>75</td><td>30</td><td>100</td><td>30</td><td>125</td><td>30</td></tr> <tr><td>75</td><td>40</td><td>100</td><td>40</td><td>125</td><td>40</td></tr> <tr><td>75</td><td>50</td><td>100</td><td>50</td><td>125</td><td>50</td></tr> <tr><td>75</td><td>60</td><td>100</td><td>60</td><td>125</td><td>60</td></tr> <tr><td>75</td><td>70</td><td>100</td><td>70</td><td>125</td><td>70</td></tr> <tr><td>75</td><td>90</td><td>100</td><td>90</td><td>125</td><td>90</td></tr> </tbody> </table>	W	H	W	H	W	H	20	30	50	30	60	30	20	40	50	40	60	40	20	50	50	50	60	50	20	60	50	60	60	60	20	70	50	70	60	70	20	90	50	90	60	90	W	H	W	H	W	H	75	30	100	30	125	30	75	40	100	40	125	40	75	50	100	50	125	50	75	60	100	60	125	60	75	70	100	70	125	70	75	90	100
W	H	W	H	W	H																																																																															
20	30	50	30	60	30																																																																															
20	40	50	40	60	40																																																																															
20	50	50	50	60	50																																																																															
20	60	50	60	60	60																																																																															
20	70	50	70	60	70																																																																															
20	90	50	90	60	90																																																																															
W	H	W	H	W	H																																																																															
75	30	100	30	125	30																																																																															
75	40	100	40	125	40																																																																															
75	50	100	50	125	50																																																																															
75	60	100	60	125	60																																																																															
75	70	100	70	125	70																																																																															
75	90	100	90	125	90																																																																															
N タイプ																																																																																				
			<p>側板サイズ (全42サイズ)</p> <table border="1"> <thead> <tr> <th>W</th><th>H</th><th>W</th><th>H</th><th>W</th><th>H</th> </tr> </thead> <tbody> <tr><td>20</td><td>30</td><td>50</td><td>30</td><td>60</td><td>30</td></tr> <tr><td>20</td><td>40</td><td>50</td><td>40</td><td>60</td><td>40</td></tr> <tr><td>20</td><td>50</td><td>50</td><td>50</td><td>60</td><td>50</td></tr> <tr><td>20</td><td>60</td><td>50</td><td>60</td><td>60</td><td>60</td></tr> <tr><td>20</td><td>70</td><td>50</td><td>70</td><td>60</td><td>70</td></tr> <tr><td>20</td><td>90</td><td>50</td><td>90</td><td>60</td><td>90</td></tr> </tbody> </table> <table border="1"> <thead> <tr> <th>W</th><th>H</th><th>W</th><th>H</th><th>W</th><th>H</th> </tr> </thead> <tbody> <tr><td>75</td><td>30</td><td>100</td><td>30</td><td>125</td><td>30</td></tr> <tr><td>75</td><td>40</td><td>100</td><td>40</td><td>125</td><td>40</td></tr> <tr><td>75</td><td>50</td><td>100</td><td>50</td><td>125</td><td>50</td></tr> <tr><td>75</td><td>60</td><td>100</td><td>60</td><td>125</td><td>60</td></tr> <tr><td>75</td><td>70</td><td>100</td><td>70</td><td>125</td><td>70</td></tr> <tr><td>75</td><td>90</td><td>100</td><td>90</td><td>125</td><td>90</td></tr> </tbody> </table>	W	H	W	H	W	H	20	30	50	30	60	30	20	40	50	40	60	40	20	50	50	50	60	50	20	60	50	60	60	60	20	70	50	70	60	70	20	90	50	90	60	90	W	H	W	H	W	H	75	30	100	30	125	30	75	40	100	40	125	40	75	50	100	50	125	50	75	60	100	60	125	60	75	70	100	70	125	70	75	90	100
W	H	W	H	W	H																																																																															
20	30	50	30	60	30																																																																															
20	40	50	40	60	40																																																																															
20	50	50	50	60	50																																																																															
20	60	50	60	60	60																																																																															
20	70	50	70	60	70																																																																															
20	90	50	90	60	90																																																																															
W	H	W	H	W	H																																																																															
75	30	100	30	125	30																																																																															
75	40	100	40	125	40																																																																															
75	50	100	50	125	50																																																																															
75	60	100	60	125	60																																																																															
75	70	100	70	125	70																																																																															
75	90	100	90	125	90																																																																															

内部有効寸法





型番目次/
Photo
INDEX

プラスチック
ケース

キャリング
ケース

防水・防塵
樹脂ボックス

防水・防塵
アルミ/
ステンレス
ボックス

端子ボックス/
防水コネクタ/
ケーブル
グランド

アルミ
フレーム/
ヒートシンク
ケース

アルミサッシ
ケース

メタル
ケース

フリーサイズ
ケース/
フリーサイズ
パネル

ラックケース/
サブラック

棚板/
ラックパネル

電池ホルダー/
電池ボックス

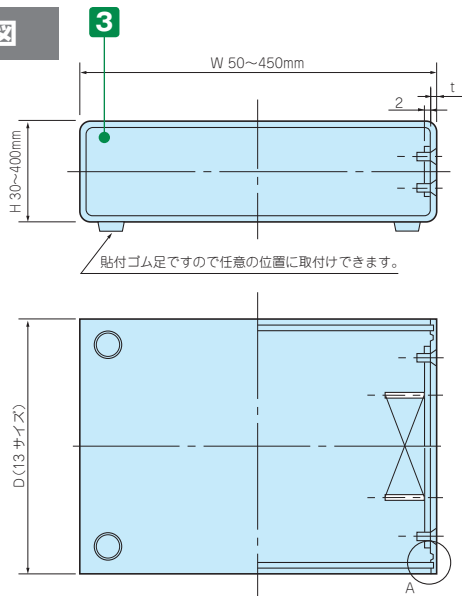
アクセサリ
/機構部品

カスタム製品

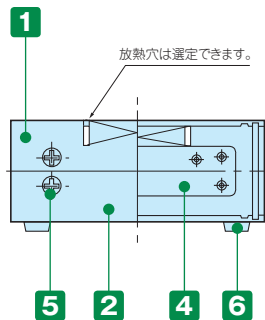
技術資料/
各種ご案内

- 上下カバーにアルミ押出材を使用して強度に優れたケースで、W・H寸法を1mm単位、奥行きは13サイズよりお選びいただけます。
- カスタム製品（穴加工・インクジェット印刷・シルク印刷）についてはP14-1~51をご覧ください。
- CADデータ（DXF/DWG）でご依頼いただくと**5%割引**、リピート注文品は更に**5%割引**致します。

外觀寸法図



■ A詳細と寸法はP9-100の上下カバー断面図をご参照下さい。



オプション部品



シャーシ
UCSCシリーズ
P9-101~102



シャーシ取付金具
UCK-Pシリーズ
P9-102

構成内容

No.	名称	個数	材質	色 / 表面処理
1	上カバー	1	アルミ押出材 A6063S-T5	ブロンズアルマイト、ブラック・ライトグレー / 塗装
2	下カバー	1	アルミ押出材 A6063S-T5	ブロンズアルマイト、ブラック・ライトグレー / 塗装
3	パネル	2	アルミ板 A1050P t1.5	ヘアラインシルバーアルマイト
			アルミ板 A1100P t1.5	ブラック・ライトグレー / 塗装
4	サイド金具	2	鋼板 SPCC	三価クロメート
5	取付ビス (皿M3)	12	鉄	三価黒クロメート
6	ゴム足	4	合成ゴム	ブラック

■ パネルは片面保護シート付です。目立ちにくいのでご注意下さい。

■ ブロンズアルマイトはアルマイトの特性上多少色味が異なります。

型番記入方法

ご注文の際は □ 内へ 1~5 の選定項目に合った寸法や記号を記入して下さい。

ケース型番 UCS - -

W H D 上下カバー色 パネル色 コーナーR 放熱穴 ゴム足

例：幅140mm高さ45mm奥行180mmで上下カバー・パネルがブラック、コーナー5R、放熱穴無し、ゴム足Sの場合

UCS 140 - 45 - 180 B B 5 K S

お引き合いはP9-111~112のフォーマットをご利用下さい。

1 サイズ選定

下記表をご参照の上、W（幅）×H（高さ）×D（奥行き）を選定して下さい。

サイズ	寸法範囲
W（幅）	50~450mm (1mm単位)
H（高さ）	30~400mm (1mm単位)
D（奥行き）	60, 80, 100, 120, 140, 160, 180, 200, 220, 240, 260, 280, 340mm (13サイズ)

■ W寸法とH寸法はそれぞれ制限がございます。詳細はP9-95~96の表をご参照下さい。

2 カラー選定

上下カバーとパネルの組み合わせが自由に選べます。

※HL=ヘアライン処理

名称	記号	色 / 表面処理	名称	記号	色 / 表面処理
上下カバー	B	ブラック / 塗装	パネル	B	ブラック / 塗装
	D	ブロンズアルマイト		D	HLシルバーアルマイト
	G	ライトグレー / 塗装		G	ライトグレー / 塗装

■ 上下カバーブロンズアルマイト製品はメッキ槽の関係から製品の大きさに制限がありますので、大きさによりお受けできない場合がございます。

3 コーナーR

上下カバーの内寸Rを選択して下さい。

記号	コーナーR寸法	適応ケースH（高さ）寸法	適応ケースD（奥行き）寸法
3	3R	ケース内寸 26mm以上	60, 80, 100, 120, 140は3R, その他は5R, 8Rを指定して下さい。
5	5R	ケース内寸 30mm以上	奥行13サイズすべて
8	8R	ケース内寸 36mm以上	奥行13サイズすべて

4 放熱穴

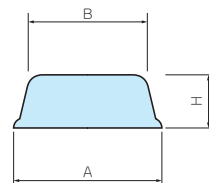
放熱穴の有無と穴形状及びピッチ寸法

記号	穴タイプ	穴ピッチと位置
K	放熱穴無し	—
L	2×30角穴	標準品UCシリーズに準ずる
M	2×20角穴	標準品UCシリーズに準ずる

5 ゴム足

記号	A	B	H
S	10.8	10.2	3
M	15.4	14.8	5.1
L	21	17	7

■ 両面テープ接着ですので、任意の位置に貼付けできます。



納期

UCSシリーズ **実働7日目発送** (追加加工での納期はP9-114をご覧ください) 受注日および土・日・祭日は実働日に含まれません。納期は基準納期です。数量、追加加工内容によっては変わることがございます。

価格

標準価格表P9-95~96をご覧ください。

型番目次/
Photo
INDEX

プラスチック
ケース

キャリング
ケース

防水・防塵
樹脂ボックス

防水・防塵
アルミ/
ステンレス
ボックス

端子ボックス/
防水コネクタ/
ケーブル
ブラインド

アルミ
フレーム/
ヒートシンク
ケース

アルミサッシ
ケース

メタル
ケース

フリーサイズ
ケース/
フリーサイズ
パネル

ラックケース/
サブラック

機板/
ラックパネル

電池ホルダー/
電池ボックス

アクセサリ
/機構部品

カスタム製品

技術資料/
各種ご案内

標準価格表

1台～3台までは同単価です。

4台からは別途お見積り致します。見積りはお引合確認後、早急にご回答致します。

※ H寸法最小：D寸法=60、80、100の場合は30mm、120、140の場合は31mm、160～280の場合は36mm、340の場合は37mmです。

※ H寸法最大：W寸法の1.5倍まで製作可能ですが、400以上は製作不可です。

上下カバー色 B・G 価格

■「-」のサイズはお受けできません。

D	W	H	30~100	101~125	126~150	151~175	176~200	201~225	226~250	251~275	276~300	301~325	326~350	351~375	376~400
			60	50~100	9,970	10,790	10,920	-	-	-	-	-	-	-	-
	101~150	10,940	11,280	11,460	12,630	12,810	13,550	-	-	-	-	-	-	-	-
	151~200	11,260	12,460	12,700	13,150	13,380	14,220	14,470	14,700	14,940	-	-	-	-	-
80	50~100	10,080	10,880	11,030	-	-	-	-	-	-	-	-	-	-	-
	101~150	11,060	11,420	11,610	12,790	12,980	13,720	-	-	-	-	-	-	-	-
	151~200	11,390	12,600	12,860	13,320	13,570	14,420	14,680	14,930	15,170	-	-	-	-	-
100	50~100	10,240	11,060	11,220	-	-	-	-	-	-	-	-	-	-	-
	101~150	11,260	11,610	11,840	13,040	13,250	14,090	-	-	-	-	-	-	-	-
	151~200	11,760	12,990	13,250	13,690	13,960	14,940	15,200	15,460	15,730	-	-	-	-	-
120	50~100	11,320	11,860	12,060	-	-	-	-	-	-	-	-	-	-	-
	101~150	12,080	12,460	12,700	13,740	13,970	14,820	-	-	-	-	-	-	-	-
	151~200	12,630	13,680	13,970	14,430	14,710	15,720	16,010	16,300	16,580	-	-	-	-	-
	201~250	13,950	14,400	14,740	15,400	15,740	17,050	17,390	17,740	18,070	19,420	19,770	20,080	-	-
140	50~100	11,560	12,140	12,340	-	-	-	-	-	-	-	-	-	-	-
	101~150	12,430	12,860	13,110	14,250	14,510	15,600	-	-	-	-	-	-	-	-
	151~200	13,070	14,140	14,460	15,020	15,320	16,310	16,600	16,910	17,220	-	-	-	-	-
	201~250	14,180	14,710	15,060	15,680	16,050	17,380	17,740	18,080	18,430	19,800	20,170	20,520	-	-
160	50~100	11,910	12,530	12,770	-	-	-	-	-	-	-	-	-	-	-
	101~150	12,860	13,320	13,620	14,800	15,090	16,200	-	-	-	-	-	-	-	-
	151~200	13,570	14,690	15,030	15,650	15,990	17,000	17,350	17,690	18,030	-	-	-	-	-
	201~250	14,760	15,330	15,730	16,390	16,790	18,150	18,550	18,940	19,330	20,740	21,120	21,520	-	-
	251~300	15,250	15,860	16,310	17,030	17,480	18,880	19,330	19,780	20,230	21,680	22,130	22,570	23,010	-
	301~350	15,840	16,770	17,280	18,030	18,540	20,040	20,530	21,040	21,520	22,930	23,420	23,910	24,410	-
	351~400	16,310	17,310	17,850	18,680	19,210	20,770	21,320	21,870	22,420	23,860	24,410	24,970	25,510	-
	401~450	17,110	18,400	19,000	20,190	20,800	22,700	23,290	23,910	24,500	25,980	26,600	27,200	27,790	-
180	50~100	12,180	12,800	13,070	-	-	-	-	-	-	-	-	-	-	-
	101~150	13,040	13,510	13,830	15,030	15,330	16,470	-	-	-	-	-	-	-	-
	151~200	13,900	14,970	15,330	16,070	16,450	17,330	17,690	18,050	18,410	-	-	-	-	-
	201~250	15,120	15,660	16,070	16,860	17,280	18,770	19,200	19,610	20,010	21,320	21,740	22,140	-	-
	251~300	15,650	16,230	16,690	17,530	18,000	19,550	20,010	20,470	20,950	22,300	22,760	23,220	23,680	-
	301~350	16,260	16,910	17,410	18,700	19,210	21,160	21,680	22,180	22,700	23,680	24,200	24,710	25,230	-
	351~400	16,790	17,480	18,030	19,380	19,940	21,940	22,490	23,060	23,620	24,660	25,230	25,790	26,360	-
	401~450	18,070	19,390	20,010	21,220	21,840	24,070	24,690	25,310	25,910	28,030	28,640	29,260	29,870	-
200	50~100	12,330	12,980	13,250	-	-	-	-	-	-	-	-	-	-	-
	101~150	13,220	13,720	14,050	15,270	15,580	16,740	-	-	-	-	-	-	-	-
	151~200	14,120	15,210	15,580	16,350	16,730	17,630	18,020	18,400	18,760	-	-	-	-	-
	201~250	15,380	15,920	16,350	17,170	17,610	19,120	19,550	19,980	20,410	21,720	22,150	22,590	-	-
	251~300	15,920	16,520	17,000	17,880	18,350	19,920	20,410	20,890	21,370	22,740	23,220	23,690	24,180	-
	301~350	16,590	17,250	17,770	19,080	19,610	21,560	22,090	22,630	23,160	24,170	24,700	25,230	25,770	-
	351~400	17,150	17,840	18,420	19,780	20,360	22,370	22,950	23,540	24,120	25,170	25,770	26,350	26,930	-
	401~450	18,460	19,800	20,450	21,660	22,300	24,540	25,170	25,810	26,460	28,580	29,210	29,840	30,470	-
220	50~100	12,810	13,660	13,950	-	-	-	-	-	-	-	-	-	-	-
	101~150	13,850	14,370	14,700	15,660	16,000	17,230	-	-	-	-	-	-	-	-
	151~200	14,710	15,520	15,910	16,690	17,090	18,180	18,570	18,960	19,340	-	-	-	-	-
	201~250	16,240	16,800	17,250	17,910	18,360	20,240	20,660	21,110	21,560	22,480	22,920	23,350	-	-
	251~300	16,820	17,430	17,910	18,640	19,140	21,060	21,560	22,050	22,540	23,510	24,010	24,500	24,990	-
	301~350	17,590	18,410	18,960	19,790	20,340	22,490	23,030	23,580	24,130	25,560	26,110	26,660	27,210	-
	351~400	18,170	19,030	19,620	20,520	21,110	23,330	23,920	24,520	25,110	26,600	27,210	27,800	28,400	-
	401~450	19,340	20,250	20,910	22,250	22,920	25,050	25,690	26,350	27,000	29,120	29,780	30,420	31,070	-
240	50~100	12,970	13,830	14,140	-	-	-	-	-	-	-	-	-	-	-
	101~150	14,050	14,570	14,930	15,890	16,250	17,500	-	-	-	-	-	-	-	-
	151~200	14,940	15,760	16,170	16,970	17,370	18,490	18,890	19,290	19,720	-	-	-	-	-
	201~250	16,480	17,060	17,530	18,230	18,690	20,580	21,040	21,500	21,960	22,890	23,340	23,800	-	-
	251~300	17,100	17,740	18,240	19,000	19,510	21,440	21,960	22,470	22,970	23,970	24,470	24,990	25,500	-
	301~350	17,910	18,750	19,320	20,180	20,740	22,920	23,460	24,020	24,590	26,050	26,610	27,180	27,740	-
	351~400	18,530	19,420	20,020	20,930	21,560	23,780	24,380	25,000	25,620	27,120	27,740	28,360	28,960	-
	401~450	19,730	20,660	21,330	22,720	23,390	25,520	26,200	26,870	27,540	29,690	30,350	31,010	31,680	-
260	50~100	13,960	14,460	14,770	-	-	-	-	-	-	-	-	-	-	-
	101~150	14,690	15,250	15,620	16,630	17,000	18,280	-	-	-	-	-	-	-	-
	151~200	15,650	16,480	16,920	17,740	18,170	19,320	19,740	20,180	20,600	-	-	-	-	-
	201~250	17,250	17,840	18,340	19,050	19,540	21,450	21,940	22,420	22,890	23,860	24,340	24,830	-	-
	251~300	17,900	18,550	19,090	19,860	20,400	22,360	22,890	23,430	23,970	24,980	25,510	26,050	26,590	-
	301~350	18,760	19,620	20,200	21,100	21,680	23,880	24,460	25,050	25,630	27,100	27,690	28,280	28,870	-
	351~400	19,430	20,320	20,970	21,900	22,540	24,780	25,430	26,070	26,700	28,240	28,870	29,510	30,150	-
	401~450	20,690	21,630	22,310	23,730	24,410	26,600	27,280	27,970	28,660	30,830	31,530	32,210	32,920	-
280	50~100	14,230	14,710	15,080	-	-	-	-	-	-	-	-	-	-	-
	101~150	15,100	15,560	15,950	17,000	17,410	18,820	-	-	-	-	-	-	-	-
	151~200	16,060	16,930	17,380	18,400	18,830	20,010	20,460	20,910	21,350	-	-	-	-	-
	201~250	17,740	18,660	19,150	19,660	20,170	21,790	22,290	22,800	23,290	24,260	24,770	25,280	-	-
	251~300	18,430	19,400	19,950	20,510	21,050	22,750	23,290	23,850	24,400	25,430	25,970	26,540	27,090	-
	301~350	19,680	20,570	21,170	22,480	23,090	24,280	24,890	25,500						

標準価格表

1台～3台までは同単価です。

4台からは別途見積り致します。見積りはお引合確認後、早急にご回答致します。

※ H寸法最小：D寸法=60、80、100の場合は30mm、120、140の場合は31mm、160～280の場合は36mm、340の場合は37mmです。
 ※ H寸法最大：W寸法の1.5倍まで製作可能ですが、400以上は製作不可です。

上下カバー色 D 価格

■「-」のサイズはお受けできません。

D	W	H	30～100	101～125	126～150	151～175	176～200	201～225	226～250	251～275	276～300	301～325	326～350	351～375	376～400
			60	50～100	11,120	11,950	12,080	-	-	-	-	-	-	-	-
	101～150	12,200	12,530	12,730	14,010	14,200	15,150	-	-	-	-	-	-	-	-
	151～200	12,510	13,770	14,020	14,580	14,820	15,920	16,170	16,410	16,650	-	-	-	-	-
80	50～100	11,220	12,060	12,200	-	-	-	-	-	-	-	-	-	-	-
	101～150	12,330	12,690	12,870	14,170	14,360	15,340	-	-	-	-	-	-	-	-
	151～200	12,650	13,940	14,180	14,760	15,020	16,130	16,390	16,640	16,890	-	-	-	-	-
100	50～100	11,420	12,270	12,430	-	-	-	-	-	-	-	-	-	-	-
	101～150	12,540	12,930	13,150	14,480	14,690	15,820	-	-	-	-	-	-	-	-
	151～200	13,170	14,420	14,690	15,220	15,490	16,820	17,090	17,350	17,620	-	-	-	-	-
120	50～100	12,480	13,070	13,260	-	-	-	-	-	-	-	-	-	-	-
	101～150	13,380	13,780	14,020	15,170	15,400	16,570	-	-	-	-	-	-	-	-
	151～200	14,030	15,120	15,400	15,970	16,250	17,610	17,890	18,180	18,470	-	-	-	-	-
	201～250	15,480	15,920	16,260	17,150	17,480	19,290	19,640	19,970	20,310	22,290	22,610	22,950	-	-
140	50～100	12,830	13,390	13,610	-	-	-	-	-	-	-	-	-	-	-
	101～150	13,840	14,300	14,560	15,860	16,120	17,620	-	-	-	-	-	-	-	-
	151～200	14,600	15,730	16,020	16,760	17,050	18,360	18,680	18,970	19,270	-	-	-	-	-
	201～250	15,710	16,300	16,650	17,430	17,780	19,620	19,970	20,320	20,690	22,680	23,030	23,390	-	-
160	50～100	13,170	13,780	14,020	-	-	-	-	-	-	-	-	-	-	-
	101～150	14,250	14,760	15,050	16,410	16,700	18,240	-	-	-	-	-	-	-	-
	151～200	15,090	16,260	16,600	17,370	17,710	19,060	19,400	19,740	20,080	-	-	-	-	-
	201～250	16,300	16,920	17,310	18,120	18,510	20,400	20,780	21,190	21,570	23,610	24,000	24,400	-	-
	251～300	16,770	17,450	17,890	18,750	19,200	21,120	21,570	22,020	22,470	24,540	24,990	25,440	25,890	-
	301～350	17,370	18,510	19,020	19,920	20,410	22,470	22,950	23,460	23,950	25,870	26,370	26,870	27,380	-
	351～400	17,840	19,050	19,580	20,540	21,100	23,200	23,740	24,300	24,840	26,820	27,380	27,910	28,460	-
	401～450	18,860	20,460	21,050	22,610	23,210	25,840	26,430	27,030	27,640	29,670	30,260	30,870	31,460	-
180	50～100	13,500	14,160	14,410	-	-	-	-	-	-	-	-	-	-	-
	101～150	14,430	14,960	15,270	16,640	16,940	18,510	-	-	-	-	-	-	-	-
	151～200	15,520	16,590	16,940	17,940	18,290	19,420	19,790	20,140	20,510	-	-	-	-	-
	201～250	16,740	17,280	17,680	18,710	19,140	21,200	21,620	22,020	22,430	24,280	24,690	25,100	-	-
	251～300	17,250	17,840	18,300	19,390	19,850	21,970	22,430	22,890	23,350	25,240	25,710	26,180	26,640	-
	301～350	17,890	18,510	19,030	20,770	21,280	24,020	24,530	25,050	25,560	26,820	27,340	27,850	28,370	-
	351～400	18,400	19,080	19,640	21,430	22,000	24,800	25,370	25,920	26,490	27,800	28,370	28,930	29,500	-
	401～450	20,130	21,810	22,430	24,000	24,630	27,730	28,360	28,960	29,580	32,580	33,210	33,810	34,430	-
200	50～100	13,650	14,310	14,600	-	-	-	-	-	-	-	-	-	-	-
	101～150	14,630	15,160	15,480	16,870	17,200	18,770	-	-	-	-	-	-	-	-
	151～200	15,740	16,830	17,200	18,200	18,590	19,730	20,110	20,480	20,860	-	-	-	-	-
	201～250	16,990	17,550	17,970	19,030	19,450	21,550	21,970	22,410	22,830	24,690	25,110	25,550	-	-
	251～300	17,550	18,140	18,630	19,730	20,200	22,350	22,830	23,320	23,790	25,690	26,180	26,660	27,140	-
	301～350	18,220	18,860	19,390	21,150	21,680	24,430	24,970	25,500	26,030	27,290	27,840	28,370	28,900	-
	351～400	18,760	19,460	20,040	21,840	22,420	25,240	25,830	26,410	26,990	28,310	28,900	29,490	30,070	-
	401～450	20,520	22,230	22,870	24,440	25,090	28,210	28,840	29,490	30,130	33,120	33,760	34,410	35,030	-
220	50～100	14,230	15,060	15,360	-	-	-	-	-	-	-	-	-	-	-
	101～150	15,300	15,840	16,180	17,330	17,680	19,360	-	-	-	-	-	-	-	-
	151～200	16,340	17,150	17,530	18,540	18,930	20,400	20,780	21,170	21,560	-	-	-	-	-
	201～250	18,180	18,750	19,180	19,980	20,430	23,100	23,540	23,980	24,430	25,620	26,050	26,490	-	-
	251～300	18,760	19,380	19,860	20,710	21,200	23,940	24,430	24,920	25,410	26,640	27,150	27,640	28,130	-
	301～350	19,560	20,470	21,030	22,030	22,590	25,630	26,170	26,720	27,270	29,230	29,780	30,330	30,870	-
	351～400	20,140	21,100	21,690	22,760	23,350	26,470	27,060	27,660	28,250	30,270	30,870	31,460	32,070	-
	401～450	21,660	22,680	23,330	25,120	25,780	28,720	29,370	30,020	30,660	33,690	34,350	34,990	35,640	-
240	50～100	14,370	15,250	15,540	-	-	-	-	-	-	-	-	-	-	-
	101～150	15,480	16,050	16,400	17,570	17,940	19,620	-	-	-	-	-	-	-	-
	151～200	16,570	17,380	17,780	18,810	19,220	20,700	21,110	21,510	21,940	-	-	-	-	-
	201～250	18,430	19,020	19,480	20,300	20,760	23,450	23,910	24,360	24,820	26,020	26,480	26,940	-	-
	251～300	19,050	19,670	20,190	21,050	21,570	24,310	24,820	25,330	25,840	27,090	27,610	28,120	28,640	-
	301～350	19,890	20,820	21,380	22,420	22,990	26,030	26,600	27,160	27,730	29,720	30,290	30,830	31,400	-
	351～400	20,510	21,460	22,090	23,180	23,790	26,920	27,520	28,130	28,760	30,790	31,400	32,030	32,640	-
	401～450	22,070	23,090	23,750	25,570	26,240	29,210	29,870	30,540	31,190	34,240	34,900	35,580	36,250	-
260	50～100	15,380	15,850	16,190	-	-	-	-	-	-	-	-	-	-	-
	101～150	16,130	16,710	17,100	18,300	18,690	20,400	-	-	-	-	-	-	-	-
	151～200	17,260	18,110	18,540	19,600	20,020	21,520	21,960	22,400	22,820	-	-	-	-	-
	201～250	19,200	19,790	20,280	21,110	21,610	24,310	24,800	25,280	25,770	26,990	27,470	27,950	-	-
	251～300	19,850	20,510	21,040	21,940	22,470	25,230	25,770	26,300	26,830	28,120	28,650	29,180	29,720	-
	301～350	20,740	21,690	22,270	23,340	23,920	27,000	27,600	28,180	28,770	30,770	31,380	31,950	32,540	-
	351～400	21,390	22,400	23,030	24,140	24,780	27,920	28,560	29,210	29,840	31,910	32,540	33,180	33,830	-
	401～450	23,010	24,060	24,740	26,600	27,280	30,270	30,950	31,640	32,340	35,400	36,100	36,780	37,470	-
280	50～100	15,710	16,230	16,580	-	-	-	-	-	-	-	-	-	-	-
	101～150	16,700	17,090	17,490	18,770	19,180	21,120	-	-	-	-	-	-	-	-
	151～200	17,790	18,660	19,120	20,460	20,910	22,420	22,880	23,330	23,780	-	-	-	-	-
	201～250	19,800	20,910	21,390	21,900	22,410	24,650	25,160	25,670	26,170	27,400	27,910	28,410	-	-
	251～300	20,480	21,650	22,200	22,750	23,290	25,610	26,170	26,720	27,270	28,560	29,110	29,680	30,230	-
	301～350	22,020	22,990	23,580	25,350	25,960	27,410	28,030	28,640	29,230	31,270	31,870	32,470	33,090	-

フリーサイズケース



型番目次/
Photo
INDEX

プラスチック
ケース

キャリング
ケース

防水・防塵
樹脂ボックス

防水・防塵
アルミ/
ステンレス
ボックス

端子ボックス/
防水コネクタ/
ケーブル
グラウンド

アルミ
フレーム/
ヒートシンク
ケース

アルミサッシ
ケース

メタル
ケース

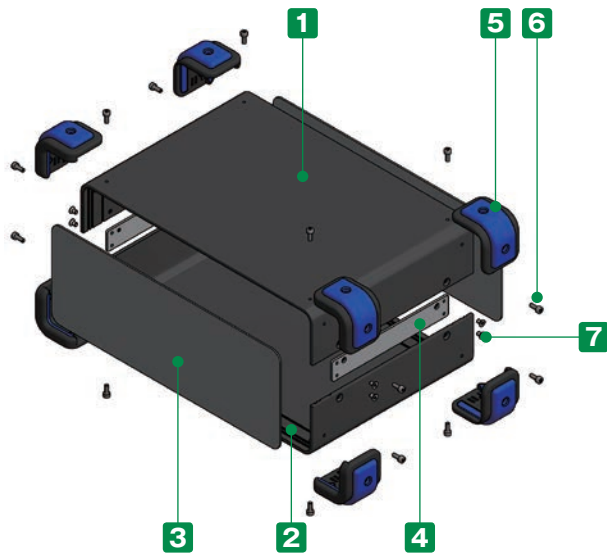
フリーサイズ
ケース/
フリーサイズ
パネル

ラックケース/
サブラック

棚板/
ラックパネル

電池ホルダー/
電池ボックス

- カスタム製品 (穴加工・インクジェット印刷・クリンチングスパーサー取付) についてはP14-1~51をご覧ください。
- CADデータ (DXF/DWG) でご依頼いただくと**5%割引**、リピート注文品は更に**5%割引**致します。



- コーナーガード付のフリーサイズアルミケースです。
W・H寸法を1mm単位、奥行きは11サイズよりお選びいただけます。
- コーナーガードは弾力性のあるシリコン製で耐衝撃性があります。
また、滑りにくいのでゴム足としての役割も果たします。
- コーナーガードは5色からご選択いただけます。
- サイズにより標準品「UCGシリーズ」に取扱いがあるものがございます。
* 同サイズの場合、UCGシリーズでご注文いただいたほうが価格は安いです。
詳しくは「UCGシリーズ」P8-10の表をご覧ください。

オプション部品



シャーシ
UCSCシリーズ
P9-101~102



エラストマ取付
FM200シリーズ
P13-17

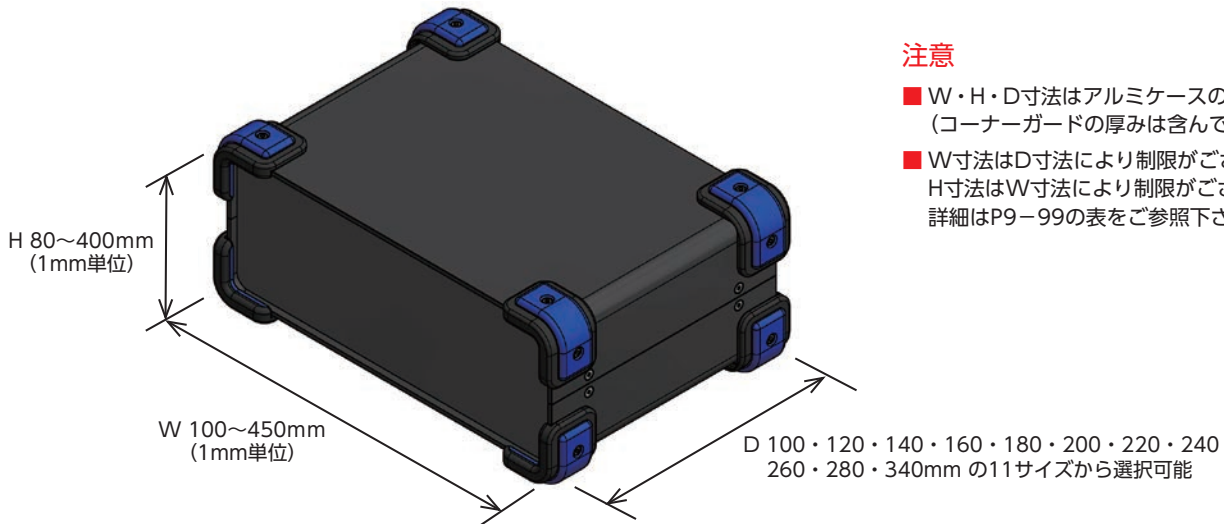
構成内容

No.	名称	個数	材質	色 / 表面処理
1	上カバー	1	アルミ押出材 A6063S-T5	ブラック・ライトグレー / 塗装
2	下カバー	1	アルミ押出材 A6063S-T5	ブラック・ライトグレー / 塗装
3	パネル	2	アルミ板 A1100P	ブラック・ライトグレー / 塗装
4	サイド金具	2	鋼板 SPCC	三価クロメート
5	コーナーガード	8	PP、シリコンゴム	ブラック・グレー・ネイビー・エメラルド・レッド
6	コーナーガード取付ビス (六角穴付ボルトM3×8)	16	鉄	三価黒クロメート
7	取付ビス (六角穴付皿M3)	12	鉄	三価黒クロメート

■ 2サイズの六角レンチ付です。(大：コーナーガード取付ビス用、小：ケース取付ビス用)

1 サイズ選定

下記をご参照の上、W (幅) × D (奥行) × H (高さ) 寸法を指定して下さい。



注意

- W・H・D寸法はアルミケースの外形寸法です。(コーナーガードの厚みは含んでおりません。)
- W寸法はD寸法により制限がございます。H寸法はW寸法により制限がございます。詳細はP9-99の表をご参照下さい。

2 カラー選定

下記10タイプの色仕様からご選択いただけます。

記号	B B ブラック/ブラック	B G ブラック/グレー	B N ブラック/ネイビー	B E ブラック/エメラルド	B R ブラック/レッド
色					
記号	G B ライトグレー/ブラック	G G ライトグレー/グレー	G N ライトグレー/ネイビー	G E ライトグレー/エメラルド	G R ライトグレー/レッド
色					

型番目次/
Photo
INDEX

プラスチック
ケース

キャリング
ケース

防水・防塵
樹脂ボックス

防水・防塵
アルミ/
ステンレス
ボックス

端子ボックス/
防水コネクタ/
ケーブル
グラブド

アルミ
フレーム/
ヒートシンク
ケース

アルミサッシ
ケース

メタル
ケース

フリーサイズ
ケース/
フリーサイズ
パネル

ラックケース/
サブラック

機板/
ラックパネル

電池ホルダー/
電池ボックス

アクセサリ/
機構部品

カスタム製品

技術資料/
各種ご案内

型番記入方法

ご注文の際は □ 内に 1~2 の選択項目に合った寸法や記号を記入して下さい。

ケース型番 UCGS - -
W H D 色記号

例：W222 - H122 - D280、カラーがライトグレー/エメラルドの場合

UCGS - -

お引き合いは P9-111~112 のフォーマットをご利用下さい。

納期

実働7日目発送 (穴加工無し)
実働9日目発送 (穴加工付)

受注日および土・日・祭日は実働日に含まれません。
納期は基準納期です。数量、追加加工内容によっては変わることがございます。

価格

P9-99標準価格表をご覧ください。

標準価格表

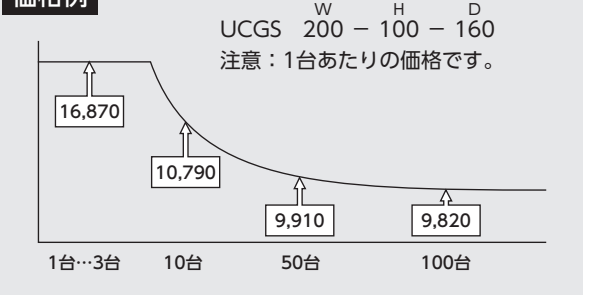
1台～3台までは同単価です。

4台以上の場合、お見積りはお引合確認後、早急にご回答致します。

4台以上は数量が増えるごとに単価が下がります。

お引き合いについてはP9-111～112の引き合いフォーマットをご利用下さい。

価格例



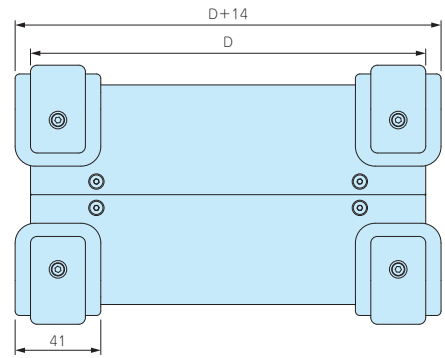
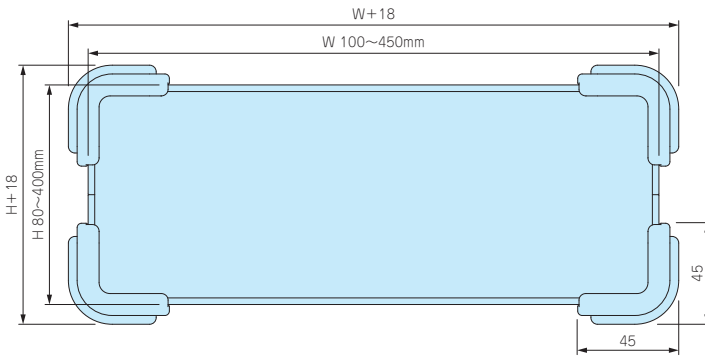
※ W寸法：D寸法100の場合は200mmまで、120、140の場合は250mmまでとさせていただきます。

※ H寸法最大：W寸法の1.5倍まで製作可能ですが、400以上は製作不可です。

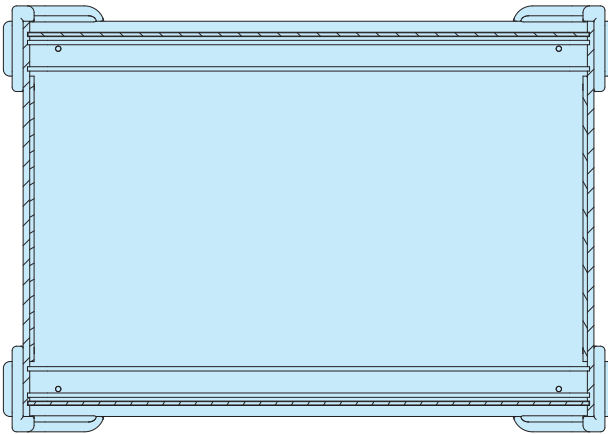
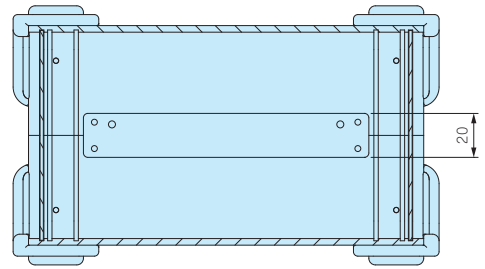
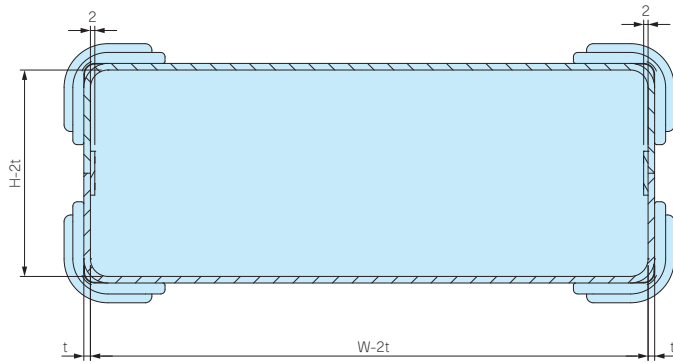
■「-」のサイズはお受けできません。

D	W	H	D寸法															
			80~100	101~125	126~150	151~175	176~200	201~225	226~250	251~275	276~300	301~325	326~350	351~375	376~400			
型番目次/ Photo INDEX	100	100~150	14,960	15,220	15,340	16,470	16,590	17,330	-	-	-	-	-	-	-	-	-	
		151~200	15,340	16,450	16,590	16,910	17,050	17,900	18,050	18,200	18,340	-	-	-	-	-	-	-
		201~250	15,520	15,800	15,950	16,860	17,000	17,780	-	-	-	-	-	-	-	-	-	-
プラスチック ケース	120	100~150	15,940	16,850	17,000	17,350	17,510	18,400	18,550	18,710	18,880	-	-	-	-	-	-	
		151~200	17,100	17,410	17,590	18,110	18,290	19,460	19,640	19,820	20,010	21,200	21,390	21,570	-	-	-	-
		201~250	15,860	16,200	16,370	17,380	17,550	18,540	-	-	-	-	-	-	-	-	-	-
プラスチック ケース	140	100~150	16,390	17,310	17,490	17,940	18,110	18,970	19,150	19,340	19,520	-	-	-	-	-	-	
		151~200	17,330	17,720	17,910	18,400	18,590	19,780	19,980	20,180	20,380	21,590	21,790	22,000	-	-	-	-
		201~250	16,300	16,660	16,860	17,940	18,120	19,150	-	-	-	-	-	-	-	-	-	-
プラスチック ケース	160	100~150	16,870	17,840	18,070	18,550	18,760	19,670	19,890	20,120	20,340	-	-	-	-	-	-	
		151~200	17,910	18,340	18,590	19,090	19,330	20,540	20,780	21,040	21,280	22,530	22,760	23,000	-	-	-	-
		201~250	18,280	18,710	18,970	19,510	19,780	21,000	21,280	21,520	21,790	23,080	23,330	23,600	23,850	-	-	-
プラスチック ケース	180	251~300	18,750	19,480	19,770	20,310	20,590	21,890	22,170	22,460	22,740	23,910	24,190	24,470	24,760	-	-	-
		301~350	19,100	19,850	20,170	20,720	21,040	22,350	22,660	22,950	23,260	24,460	24,760	25,060	25,370	-	-	-
		351~400	19,790	20,800	21,110	22,030	22,360	24,000	24,320	24,650	24,980	26,200	26,510	26,830	27,160	-	-	-
プラスチック ケース	200	100~150	16,470	16,860	17,090	18,150	18,370	19,420	-	-	-	-	-	-	-	-	-	-
		151~200	17,220	18,140	18,370	19,000	19,220	20,000	20,240	20,470	20,710	-	-	-	-	-	-	-
		201~250	18,290	18,660	18,930	19,560	19,820	21,190	21,440	21,690	21,960	23,100	23,350	23,620	-	-	-	-
プラスチック ケース	220	251~300	18,680	19,080	19,360	20,010	20,300	21,680	21,960	22,240	22,510	23,680	23,970	24,250	24,520	-	-	-
		301~350	19,180	19,600	19,910	20,980	21,280	23,000	23,290	23,610	23,910	24,690	24,980	25,280	25,580	-	-	-
		351~400	19,560	20,010	20,340	21,430	21,750	23,510	23,820	24,140	24,460	25,260	25,580	25,900	26,230	-	-	-
プラスチック ケース	240	100~150	20,740	21,790	22,140	23,080	23,420	25,370	25,710	26,050	26,400	28,210	28,560	28,900	29,240	-	-	-
		151~200	16,650	17,060	17,290	18,400	18,630	19,680	-	-	-	-	-	-	-	-	-	-
		201~250	17,430	18,730	18,630	19,270	19,520	20,310	20,570	20,820	21,060	-	-	-	-	-	-	-
プラスチック ケース	260	201~250	18,540	18,930	19,210	19,880	20,140	21,520	21,790	22,080	22,350	23,520	23,790	24,070	-	-	-	-
		251~300	18,960	19,380	19,670	20,360	20,650	22,050	22,350	22,640	22,940	24,130	24,430	24,720	25,030	-	-	-
		301~350	19,510	19,940	20,260	21,350	21,660	23,420	23,730	24,060	24,370	25,160	25,490	25,790	26,110	-	-	-
プラスチック ケース	280	351~400	19,940	20,380	20,720	21,840	22,180	23,940	24,280	24,630	24,970	25,780	26,110	26,460	26,800	-	-	-
		401~450	21,120	22,200	22,550	23,520	23,880	25,840	26,200	26,550	26,930	28,770	29,120	29,490	29,840	-	-	-
		100~150	17,310	17,720	17,970	18,800	19,030	20,180	-	-	-	-	-	-	-	-	-	-
プラスチック ケース	300	151~200	18,050	18,680	18,940	19,600	19,860	20,850	21,110	21,390	21,660	-	-	-	-	-	-	-
		201~250	19,400	19,800	20,110	20,630	20,910	22,630	22,920	23,210	23,490	24,260	24,540	24,840	-	-	-	-
		251~300	19,850	20,280	20,590	21,150	21,450	23,180	23,490	23,800	24,120	24,910	25,220	25,520	25,840	-	-	-
プラスチック ケース	320	301~350	20,510	21,110	21,440	22,070	22,410	24,340	24,660	25,000	25,330	26,550	26,890	27,220	27,550	-	-	-
		351~400	20,970	21,590	21,940	22,590	22,940	24,890	25,240	25,610	25,960	27,200	27,550	27,910	28,260	-	-	-
		401~450	22,010	22,640	23,010	24,120	24,490	26,350	26,720	27,090	27,470	29,330	29,700	30,080	30,440	-	-	-
プラスチック ケース	340	100~150	17,500	17,940	18,200	19,030	19,290	20,450	-	-	-	-	-	-	-	-	-	-
		151~200	18,280	18,920	19,210	19,880	20,170	21,160	21,450	21,740	22,020	-	-	-	-	-	-	-
		201~250	19,660	20,080	20,380	20,930	21,250	22,970	23,280	23,580	23,900	24,690	24,980	25,290	-	-	-	-
プラスチック ケース	360	251~300	20,140	20,590	20,920	21,490	21,810	23,560	23,900	24,230	24,540	25,350	25,680	26,010	26,330	-	-	-
		301~350	20,850	21,450	21,790	22,460	22,800	24,760	25,100	25,450	25,790	27,050	27,390	27,740	28,080	-	-	-
		351~400	21,320	21,960	22,340	23,000	23,380	25,350	25,720	26,090	26,460	27,720	28,080	28,460	28,830	-	-	-
プラスチック ケース	380	401~450	22,410	23,060	23,460	24,570	24,950	26,830	27,220	27,610	28,010	29,890	30,270	30,670	31,060	-	-	-
		100~150	17,970	18,430	18,710	19,640	19,920	21,110	-	-	-	-	-	-	-	-	-	-
		151~200	18,810	19,520	19,840	20,530	20,850	21,870	22,180	22,480	22,800	-	-	-	-	-	-	-
プラスチック ケース	400	201~250	20,300	20,740	21,060	21,630	21,970	23,730	24,060	24,380	24,720	25,520	25,850	26,180	-	-	-	-
		251~300	20,820	21,290	21,650	22,240	22,590	24,370	24,720	25,060	25,430	26,240	26,600	26,950	27,290	-	-	-
		301~350	21,570	22,210	22,590	23,260	23,620	25,610	25,970	26,350	26,720	27,980	28,360	28,720	29,110	-	-	-
プラスチック ケース	420	351~400	22,090	22,760	23,150	23,850	24,240	26,240	26,630	27,030	27,410	28,710	29,110	29,500	29,900	-	-	-
		401~450	23,220	23,910	24,320	25,450	25,870	27,780	28,190	28,600	29,030	30,930	31,340	31,750	32,180	-	-	-
		100~150	18,400	18,750	19,060	20,020	20,320	21,650	-	-	-	-	-	-	-	-	-	-
プラスチック ケース	440	151~200	19,220	19,970	20,300	21,190	21,510	22,550	22,880	23,210	23,540	-	-	-	-	-	-	-
		201~250	20,780	21,550	21,890	22,240	22,590	24,070	24,410	24,770	25,110	25,950	26,290	26,640	-	-	-	-
		251~300	21,350	22,140	22,510	22,880	23,230	24,740	25,110	25,490	25,850	26,700	27,070	27,450	27,800	-	-	-
プラスチック ケース	460	301~350	22,480	23,150	23,540	24,640	25,030	26,020	26,410	26,800	27,200	28,470	28,860	29,260	29,640	-	-	-
		351~400	23,060	23,730	24,140	25,280	25,690	26,690	27,100	27,520	27,920	29,230	29,640	30,070	30,470	-	-	-
		401~450	23,620	24,320	24,760	25,910	26,350	28,260	28,700	29,120	29,560	31,470	31,910	32,360	32,780	-	-	-
プラスチック ケース	480	100~150	19,150	19,580	19,970	20,990	21,380	22,760	-	-	-	-	-	-	-	-	-	-
		151~200	20,130	20,950	21,350	22,310	22,720	23,820	24,230	24,630	25,030	-	-	-	-	-	-	-
		201~250	21,830	22,660	23,090	23,510	23,920	25,490	25,900	26,310	26,750	27,640	28,060	28,490	-	-	-	-
プラスチック ケース	500	251~300	22,540	23,400	23,850	24,280	24,720	26,300	26,750	27,180	27,620	28,540	28,990	29,430	29,870	-	-	-
		301~350	23,820	24,540	25,030	26,200	26,660	27,720	28,180	28,650	29,110	30,470	30,930	31,390	31,850	-	-	-
		351~400	24,530	25,290	25,780	26,970	27,460	28,530	29,030	29,510	29,980	31,380	31,850	32,340	32,830	-	-	-
プラスチック ケース	520	401~450	25,260	26,030	26,540	27,750	28,260	30,260	30,760	31,270	31,780	33,760	34,270	34,770	35,280	-	-	-

外觀寸法図



内部有効寸法



型番目次/
Photo
INDEX

プラスチック
ケース

キャリング
ケース

防水・防塵
樹脂ボックス

防水・防塵
アルミ/
ステンレス
ボックス

端子ボックス/
防水コネクタ/
ケーブル
グラブド

アルミ
フレーム/
ヒートシンク
ケース

アルミサッシ
ケース

メタル
ケース

フリーサイズ
ケース/
フリーサイズ
パネル

ラックケース/
サブラック

機板/
ラックパネル

電池ホルダー/
電池ボックス

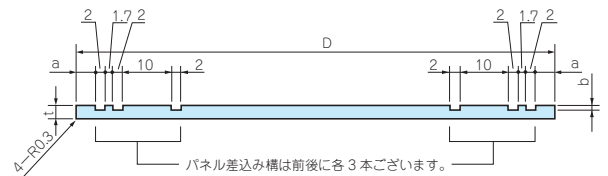
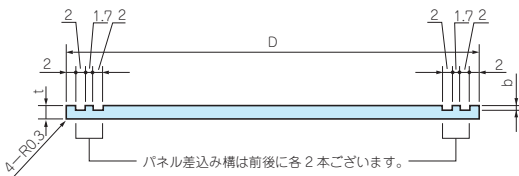
アクセサリ
/機構部品

カスタム製品

技術資料/
各種ご案内

UCS・UCGS上下カバー断面図

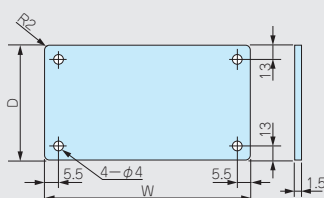
■ カバーの板厚、パネル差込み構は奥行き (D) 寸法により異なります。



製品奥行き	D	t	b
60	60	2	0.8
80	80	2	0.8
100	100	2	0.8
120	120	2.5	1

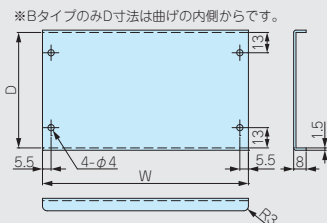
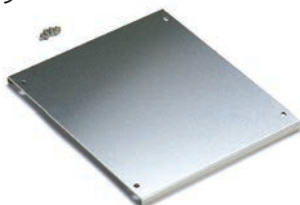
製品奥行き	D	a	t	b
140	140	3	2.5	1
160	160	5	3	1
180	180	5	3	1
200	200	5	3	1
220	220	5	3	1
240	240	5	3	1
260	260	5	3	1
280	280	5	3	1
340	340	5	3.2	1

Aタイプ



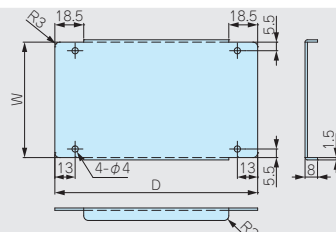
小型から中型のケースに適しています。比較的、軽量の物をシャーシ上に載せる場合に選定して下さい。

Bタイプ



中型から大型のケースに適しています。W方向（パネル面）が広いタイプで重量のある物を載せる場合などシャーシのたわみを防ぎたい場合に選定して下さい。

Cタイプ



中型から大型のケースに適しています。D方向（奥行き）が広いタイプで重量のある物を載せる場合などシャーシのたわみを防ぎたい場合に選定して下さい。

型番目次/
Photo
INDEX

プラスチック
ケース

キャリング
ケース

防水・防塵
樹脂ボックス

防水・防塵
アルミ/
ステンレス
ボックス

端子ボックス/
防水コネクタ/
ケーブル
ブランド

アルミ
フレーム/
ヒートシンク
ケース

アルミサッシ
ケース

メタル
ケース

フリーサイズ
ケース/
フリーサイズ
パネル

ラックケース/
サブラック

棚板/
ラックパネル

電池ホルダー/
電池ボックス

アクセサリ
/機構部品

カスタム製品

技術資料/
各種ご案内

構成内容

名称	材質	色 / 表面処理
シャーシ	A1050P	無処理
取付ビス (ナベM3×5)	鉄	三価クロメート

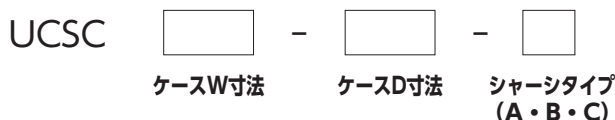
UCSC標準サイズ表

適応ケース奥行き寸法	シャーシ幅W	シャーシ奥行きD
60~100	ケース幅W-17	ケース奥行きD-22
120	ケース幅W-18	ケース奥行きD-26
140	ケース幅W-18	ケース奥行きD-46
160~280	ケース幅W-19	ケース奥行きD-50
340	ケース幅W-19.4	ケース奥行きD-50

型番記入方法

ご注文の際は □ 内へ寸法や記号を記入して下さい。

シャーシ型番



例：ケース幅140mm、奥行き180mm、シャーシAタイプの場合

UCSC **140** - **180** - **A**

UCSCはUCS外形寸法の数値を記入していただきますが、実際の寸法は121×130です。詳しくは上記のUCSC標準サイズ表をご覧ください。

お引き合いはP9-111~112のフォーマットをご利用下さい。

納期

UCSCシリーズ **実働2日目発送**
(追加工付での納期はP9-114をご覧ください)

受注日および土・日・祭日は実働日に含まれません。納期は基準納期です。数量、追加工内容によっては変わることがございます。

価格

標準価格表P9-102をご覧ください。

標準価格表

1枚～3枚までは同単価です。

4枚からは別途見積り致します。見積りはお引合い確認後、早急にご回答致します。お引合いについてはP9-111～112の引き合いフォーマットをご利用下さい。

Aタイプ価格

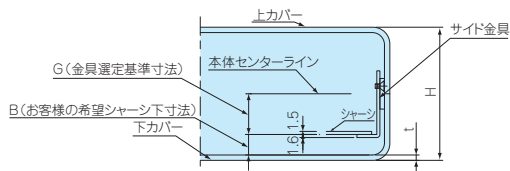
ケースD寸法 ケースW寸法	60	80	100	120	140	160	180	200	220	240	260	280	340
50～100	2,170	2,180	2,220	2,230	2,230	2,240	2,270	2,280	2,300	2,320	2,340	2,360	2,420
101～150	2,180	2,230	2,270	2,280	2,290	2,300	2,340	2,360	2,410	2,440	2,470	2,500	2,580
151～200	2,690	2,740	2,780	2,810	2,820	2,860	2,900	2,940	2,990	3,030	3,080	3,130	3,250
201～250	2,730	2,760	2,820	2,870	2,880	2,910	2,970	3,030	3,090	3,140	3,200	3,260	3,420
251～300	2,900	2,970	3,030	3,090	3,100	3,150	3,210	3,280	3,350	3,420	3,490	3,550	3,760
301～350	2,910	3,010	3,080	3,150	3,160	3,210	3,300	3,370	3,450	3,540	3,610	3,710	3,940
351～400	3,100	3,200	3,280	3,360	3,390	3,430	3,540	3,620	3,720	3,810	3,910	4,000	4,280
401～450	3,130	3,220	3,330	3,420	3,450	3,500	3,610	3,720	3,820	3,930	4,020	4,130	4,460

B・Cタイプ価格

ケースD寸法 ケースW寸法	60	80	100	120	140	160	180	200	220	240	260	280	340
50～100	3,710	3,730	3,750	3,760	3,760	3,780	3,790	4,710	4,730	4,740	4,770	4,790	5,140
101～150	3,730	3,760	3,790	3,820	3,820	3,850	3,880	4,800	4,840	4,860	4,900	4,920	5,320
151～200	3,750	3,790	3,840	3,880	3,880	3,910	3,950	4,900	4,930	4,980	5,030	5,070	5,500
201～250	3,780	3,840	3,890	3,940	3,940	3,990	4,020	4,980	5,040	5,100	5,160	5,200	5,680
251～300	3,790	3,870	3,940	3,990	4,000	4,050	4,120	5,070	5,140	5,220	5,270	5,360	5,850
301～350	3,820	3,910	3,990	4,050	4,060	4,120	4,190	5,170	5,250	5,330	5,420	5,490	6,040
351～400	3,850	3,940	4,020	4,110	4,130	4,180	4,280	5,260	5,360	5,440	5,550	5,640	6,220
401～450	3,870	3,960	4,070	4,170	4,190	4,250	4,350	5,360	5,450	5,560	5,660	5,770	6,400

UCK-P SERIES

UCS用取付金具



計算式

① $H/2 - t$ (下カバー板厚) - B (お客様の希望シャーシ下寸法) = G (金具選定基準寸法)

取付金具選定例

H(ケース高さ)が95mm、D(奥行き)が200mm、B(お客様の希望シャーシ下寸法)が15mmの場合 (D寸法200mmは板厚t=3)

① $95/2 - 3 - 15 = 29.5$

G (金具選定基準寸法) が右上表のC、C1、C2の中に合う寸法の金具が無い場合はC、C1、C2の中からG (金具選定基準寸法) に近い寸法の金具をお選び下さい。

構成内容

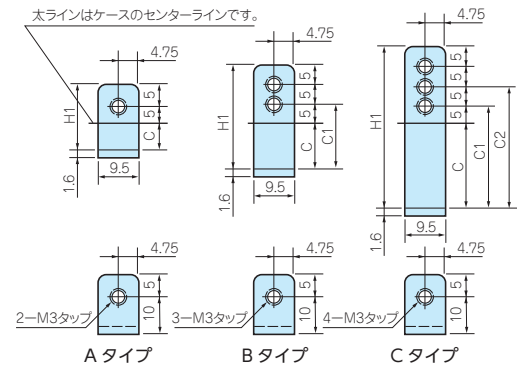
名称	材質	表面処理
シャーシ取付金具	SPCC	三価クロメート

■ UCK-P取付用ビスは、ケース本体に付属しています。

型番・寸法・標準価格

型番	タイプ	H1	C	C1	C2	入数	標準価格 / 袋
UCK-P 13	A	13	3	-	-	4 / 袋	▲360
UCK-P 17	A	17	7	-	-	4 / 袋	▲360
UCK-P 27	B	27	12	17	-	4 / 袋	▲430
UCK-P 42	C	42	22	27	32	4 / 袋	▲530
UCK-P 57	C	57	37	42	47	4 / 袋	▲550
UCK-P 72	C	72	52	57	62	4 / 袋	▲560
UCK-P 87	C	87	67	72	77	4 / 袋	▲610
UCK-P102	C	102	82	87	92	4 / 袋	▲670

▲は値上げした製品です。





- 0.1mm単位で自由なサイズを指定可能なフリーサイズパネルです。
- ヘアラインシルバーアルマイト・ブラックアルマイト仕上げで、アルミの光沢を生かした化粧パネルです。
- 材質はA1050P、片面保護シート付です。

型番記入方法

ご注文の際は □ 内へ **1**～**4** の選択項目に合った寸法や記号を記入して下さい。

パネル型番

HLF - -

W **H** **色・板厚** **取付穴** **コーナーR**

(ヘアライン方向)

価格算出方法

パネル標準価格 + 取付穴加工費 + コーナーR加工費

P 9-105をご参照下さい。

3 4隅取付穴指定

4 コーナーR指定

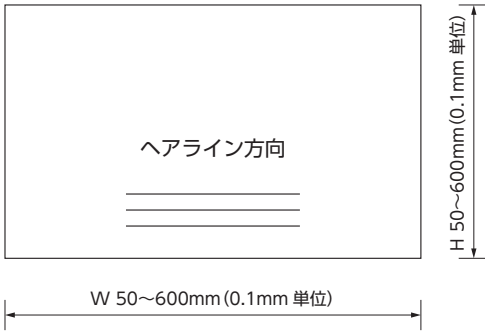
例：W300.5×H200、パネルがシルバーで板厚2mm、M3サラ、コーナーR2の場合

HLF	300.5	-	200	-	S20	A	2		
	2,780		+	400	+	200	=	3,380	
	パネル標準価格			取付穴 加工費		コーナーR 加工費		合計金額	

お引き合いは P 9-111～112のフォーマットをご利用下さい。

1 サイズ選定

下記を基準にW×H寸法をご指定下さい。



※ヘアラインはW方向です。

切断寸法公差

50~400mm	±0.3
400.1~600mm	±0.4

2 色・板厚選定

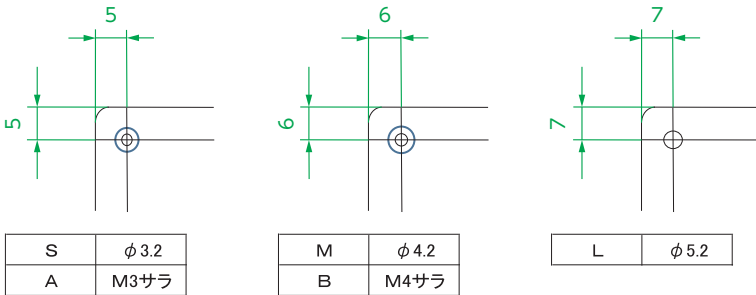
パネルの色・板厚をお選び下さい。

記号	色	板厚
S 10	シルバー	1.0
S 15	シルバー	1.5
S 20	シルバー	2.0
S 25	シルバー	2.5
B 15	ブラック	1.5
B 20	ブラック	2.0
B 25	ブラック	2.5

※Bは1.0がありません

3 4隅取付穴指定

取付穴の有無をご指定下さい。穴位置は下記寸法で固定です。



S	φ3.2
A	M3サラ

M	φ4.2
B	M4サラ

L	φ5.2
---	------

標準以外の穴位置の指定は別途寸法記載の図面を送付して下さい。

記号	サイズ	金額 (四隅)
N	なし	—
S	φ3.2	200円
M	φ4.2	200円
L	φ5.2	200円
A	M3サラ	400円
B	M4サラ	400円

M3サラ穴は板厚2.0、2.5mmが可能です。
M4サラ穴は板厚2.5mmのみ可能です。

4 コーナーR指定

コーナーにRを付けます。
有無をご指定下さい。

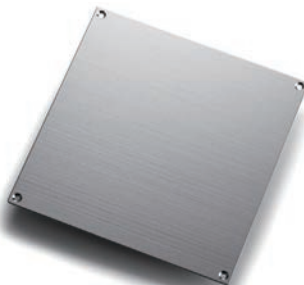
記号	N (Rなし)	2	3	5	7
金額 (4ヶ所)	—	200円	200円	200円	200円

納 期

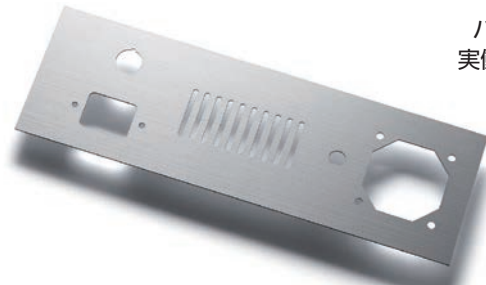
実働3日目発送(4隅取付穴まで)
実働5日目発送(カスタム穴加工付)

受注日および土・日・祭日は実働日に含まれません。
納期は基準納期です。数量、追加加工内容によっては変わることがございます。

穴加工・印刷・彫刻等のカスタム品は別途見積り致します。 TEL. 048-222-7640 FAX. 048-222-7652



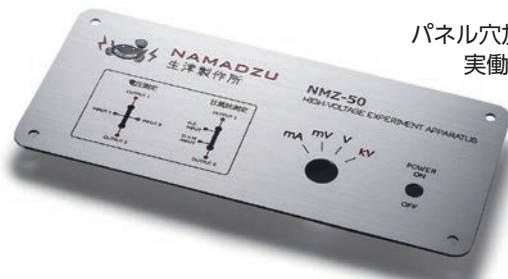
パネルのみ
実働3日目発送



パネル穴加工
実働5日目発送



パネル穴加工+インクジェット印刷
実働7日目発送



パネル穴加工+彫刻
実働9日目発送

型番目次/
Photo
INDEX

プラスチック
ケース

キャリング
ケース

防水・防塵
樹脂ボックス

防水・防塵
アルミ/
ステンレス
ボックス

端子ボックス/
防水コネクタ/
ケーブル
グラブド

アルミ
フレーム/
ヒートシンク
ケース

アルミサッシ
ケース

メタル
ケース

フリーサイズ
ケース/
フリーサイズ
パネル

ラックケース/
サブラック

機板/
ラックパネル

電池ホルダー/
電池ボックス

アクセサリ
/機構部品

カスタム製品

技術資料/
各種ご案内

パネルのみ標準価格表

標準価格は1枚～3枚までの単価です。パネル色S(シルバー)、B(ブラック)共に同価格です。
 4枚からは別途お見積り致します。
 4枚以上は数量が増えるごとに単価が下がります
 お引き合いについてはP9-111～112の引き合いフォーマットをご利用下さい。

フリーサイズケース

HLF 板厚1.0 ※シルバーのみ

W \ H	50～100	100.1～150	150.1～200	200.1～250	250.1～300	300.1～350	350.1～400	400.1～450	450.1～500	500.1～550	550.1～600
50～100	580	650	730	840	910	1,130	1,190	1,480	1,530	1,600	1,680
100.1～150	650	800	910	1,010	1,120	1,370	1,480	1,780	1,890	1,990	2,100
150.1～200	730	910	1,040	1,180	1,320	1,600	1,730	2,100	2,230	2,360	2,500
200.1～250	840	1,010	1,180	1,500	1,680	1,840	2,020	2,400	2,570	2,750	2,910
250.1～300	910	1,120	1,320	1,680	1,890	2,100	2,290	2,700	2,910	3,130	3,330
300.1～350	1,130	1,370	1,600	1,840	2,100	2,540	2,780	3,020	3,270	3,500	3,750
350.1～400	1,190	1,480	1,730	2,020	2,290	2,780	3,070	3,330	3,610	3,880	4,170
400.1～450	1,480	1,780	2,100	2,400	2,700	3,020	3,330	3,930	4,240	4,550	4,860
450.1～500	1,530	1,890	2,230	2,570	2,910	3,270	3,610	4,240	4,580	4,920	5,270
500.1～550	1,600	1,990	2,360	2,750	3,130	3,500	3,880	4,550	4,920	5,310	5,680
550.1～600	1,680	2,100	2,500	2,910	3,330	3,750	4,170	4,860	5,270	5,680	6,100

HLF 板厚1.5

W \ H	50～100	100.1～150	150.1～200	200.1～250	250.1～300	300.1～350	350.1～400	400.1～450	450.1～500	500.1～550	550.1～600
50～100	700	840	970	1,140	1,260	1,550	1,680	2,010	2,140	2,280	2,400
100.1～150	840	1,070	1,260	1,450	1,650	1,990	2,180	2,580	2,800	2,990	3,190
150.1～200	970	1,260	1,530	1,780	2,040	2,450	2,700	3,190	3,430	3,680	3,950
200.1～250	1,140	1,450	1,780	2,270	2,580	2,900	3,220	3,760	4,090	4,400	4,730
250.1～300	1,260	1,650	2,040	2,580	2,970	3,360	3,750	4,340	4,730	5,110	5,500
300.1～350	1,550	1,990	2,450	2,900	3,360	4,010	4,470	4,920	5,380	5,830	6,280
350.1～400	1,680	2,180	2,700	3,220	3,750	4,470	4,980	5,500	6,020	6,540	7,070
400.1～450	2,010	2,580	3,190	3,760	4,340	4,920	5,500	6,360	6,960	7,540	8,120
450.1～500	2,140	2,800	3,430	4,090	4,730	5,380	6,020	6,960	7,600	8,250	8,890
500.1～550	2,280	2,990	3,680	4,400	5,110	5,830	6,540	7,540	8,250	8,960	9,660
550.1～600	2,400	3,190	3,950	4,730	5,500	6,280	7,070	8,120	8,890	9,660	10,440

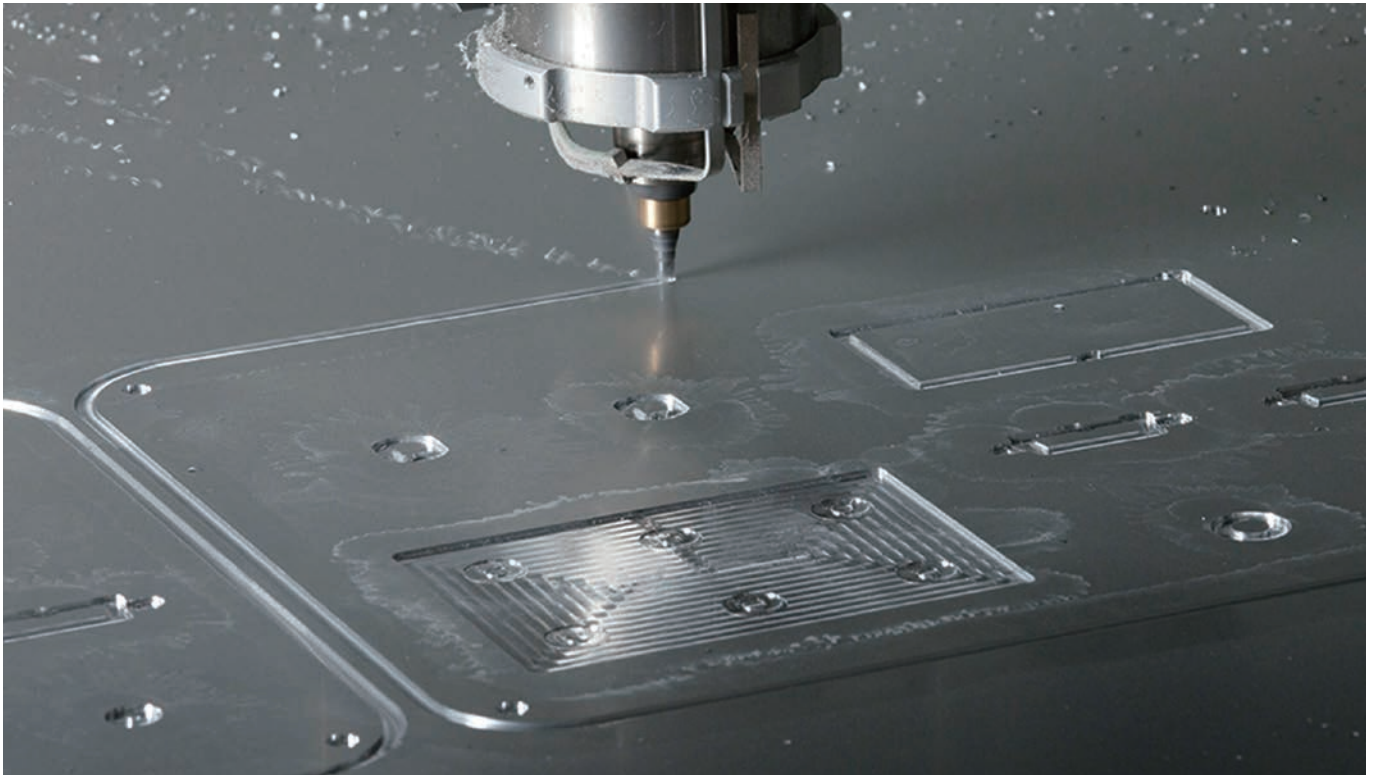
HLF 板厚2.0

W \ H	50～100	100.1～150	150.1～200	200.1～250	250.1～300	300.1～350	350.1～400	400.1～450	450.1～500	500.1～550	550.1～600
50～100	760	910	1,050	1,250	1,420	1,710	1,860	2,230	2,380	2,530	2,680
100.1～150	910	1,180	1,420	1,640	1,880	2,240	2,470	2,910	3,140	3,370	3,600
150.1～200	1,050	1,420	1,710	2,020	2,320	2,780	3,090	3,600	3,910	4,210	4,520
200.1～250	1,250	1,640	2,020	2,560	2,930	3,320	3,710	4,280	4,670	5,050	5,440
250.1～300	1,420	1,880	2,320	2,930	3,390	3,850	4,310	4,980	5,440	5,890	6,350
300.1～350	1,710	2,240	2,780	3,320	3,850	4,590	5,130	5,660	6,200	6,740	7,270
350.1～400	1,860	2,470	3,090	3,710	4,310	5,130	5,730	6,350	6,970	7,590	8,190
400.1～450	2,230	2,910	3,600	4,280	4,980	5,660	6,350	7,330	8,010	8,700	9,390
450.1～500	2,380	3,140	3,910	4,670	5,440	6,200	6,970	8,010	8,770	9,550	10,300
500.1～550	2,530	3,370	4,210	5,050	5,890	6,740	7,590	8,700	9,550	10,370	11,220
550.1～600	2,680	3,600	4,520	5,440	6,350	7,270	8,190	9,390	10,300	11,220	12,140

HLF 板厚2.5

W \ H	50～100	100.1～150	150.1～200	200.1～250	250.1～300	300.1～350	350.1～400	400.1～450	450.1～500	500.1～550	550.1～600
50～100	800	970	1,140	1,370	1,550	1,880	2,050	2,420	2,610	2,780	2,960
100.1～150	970	1,270	1,550	1,820	2,070	2,480	2,750	3,210	3,480	3,750	4,010
150.1～200	1,140	1,550	1,900	2,240	2,610	3,090	3,450	4,010	4,350	4,710	5,070
200.1～250	1,370	1,820	2,240	2,840	3,270	3,720	4,150	4,800	5,240	5,680	6,110
250.1～300	1,550	2,070	2,610	3,270	3,810	4,330	4,860	5,590	6,110	6,640	7,160
300.1～350	1,880	2,480	3,090	3,720	4,330	5,140	5,770	6,380	6,990	7,610	8,220
350.1～400	2,050	2,750	3,450	4,150	4,860	5,770	6,470	7,160	7,880	8,580	9,270
400.1～450	2,420	3,210	4,010	4,800	5,590	6,380	7,160	8,240	9,040	9,830	10,620
450.1～500	2,610	3,480	4,350	5,240	6,110	6,990	7,880	9,040	9,910	10,800	11,670
500.1～550	2,780	3,750	4,710	5,680	6,640	7,610	8,580	9,830	10,800	11,760	12,730
550.1～600	2,960	4,010	5,070	6,110	7,160	8,220	9,270	10,620	11,670	12,730	13,780

カスタム加工例 プレス・切削加工・印刷・NC彫刻・金属スペーサー取付け



型番目次/
Photo
INDEX

プラスチック
ケース

キャリング
ケース

防水・防塵
樹脂ボックス

防水・防塵
アルミ/
ステンレス
ボックス

端子ボックス/
防水コネクタ/
ケーブル
グラウンド

アルミ
フレーム/
ヒートシンク
ケース

アルミサッシ
ケース

メタル
ケース

フリーサイズ
ケース/
フリーサイズ
パネル

ラックケース/
サブラック

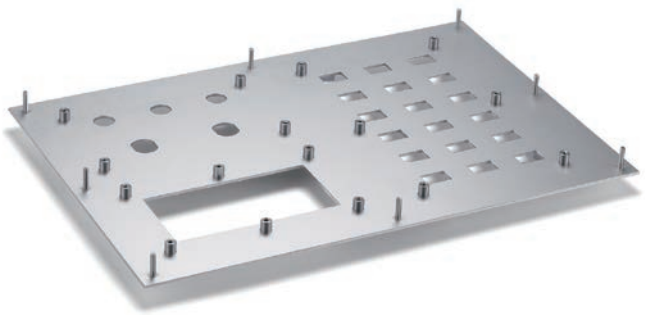
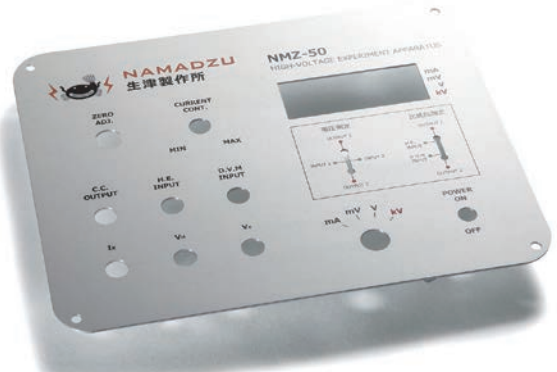
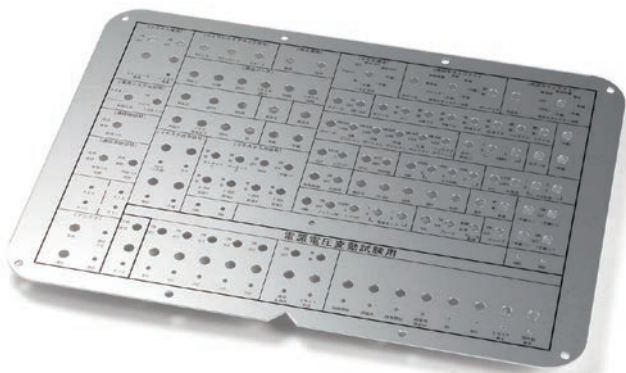
機板/
ラックパネル

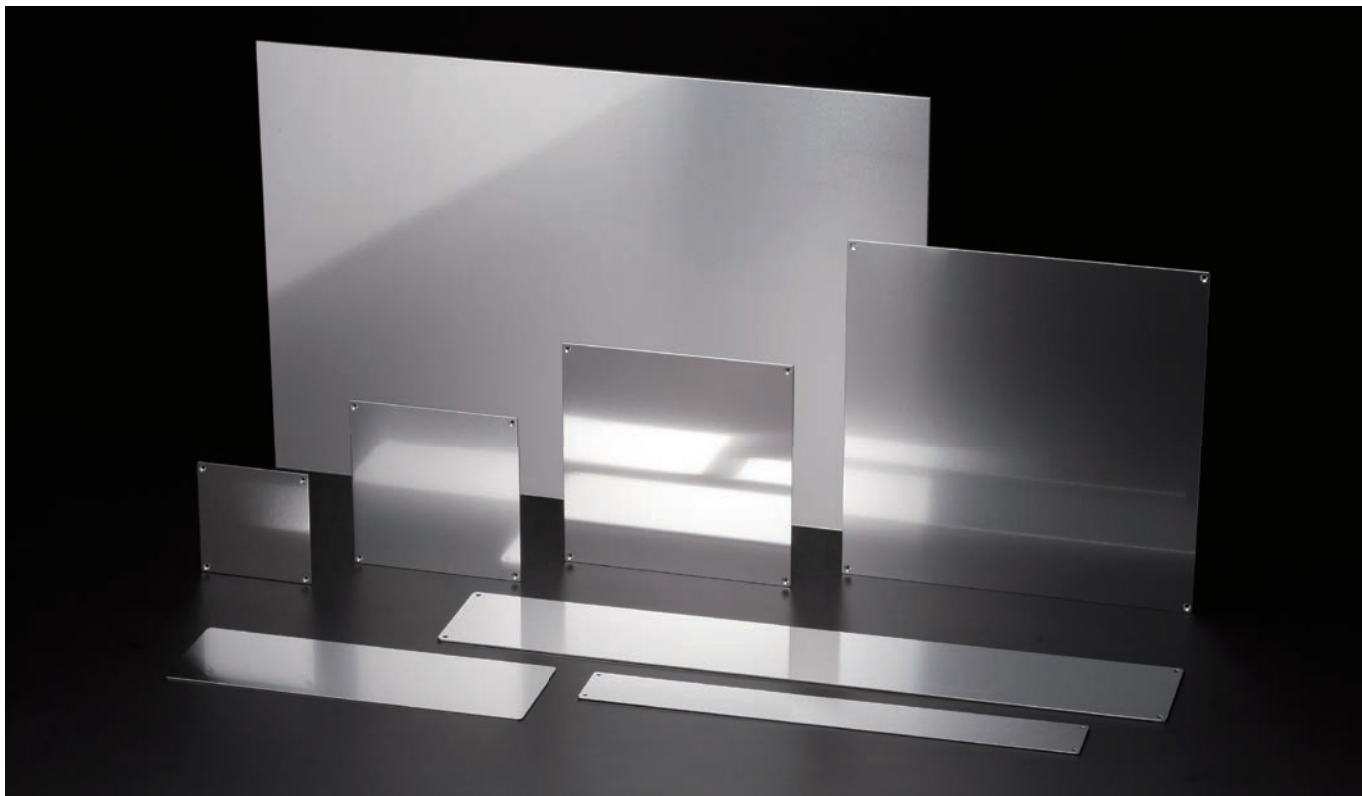
電池ホルダー/
電池ボックス

アクセサリ
/機構部品

カスタム製品

技術資料/
各種ご案内





■ 0.1mm単位で自由なサイズを指定可能なフリーサイズパネルです。

■ 無処理のパネルで材質はA1050P、片面保護シート付です。

型番記入方法

ご注文の際は □ 内へ ❶～❷ の選択項目に合った寸法や記号を記入して下さい。

パネル型番

NPF - -

W **H** **板厚** **取付穴** **コーナーR**

価格算出方法

パネル標準価格 + 取付穴加工費 + コーナーR加工費

P 9-109~110をご参照下さい。

❸ 4隅取付穴指定

❹ コーナーR指定

例：W300.5×H200、板厚2mm、M3サラ、コーナーR2の場合

NPF - -

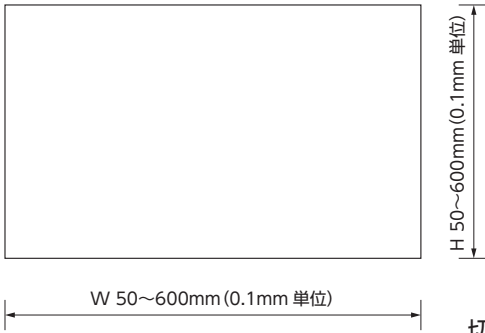
+ + =

パネル標準価格 取付穴加工費 コーナーR加工費 合計金額

お引き合いはP 9-111~112のフォーマットをご利用下さい。

1 サイズ選定

下記を基準にW×H寸法をご指定下さい。

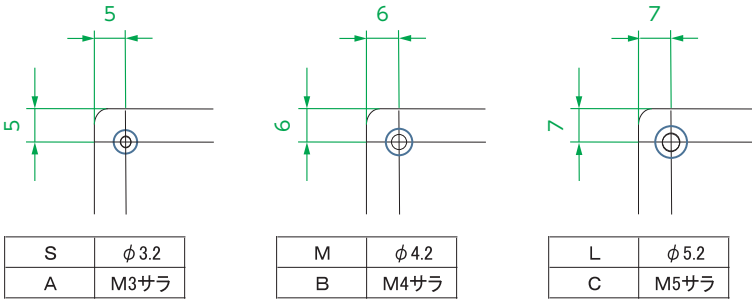


切断寸法公差

50~400mm	±0.3
400.1~600mm	±0.4

3 4隅取付穴指定

取付穴の有無をご指定下さい。穴位置は下記寸法で固定です。



標準以外の穴位置の指定は別途寸法記載の図面を送付して下さい。

2 板厚選定

6種類の中からお選び下さい。

記号	05	10	15	20	25	30
板厚	0.5	1.0	1.5	2.0	2.5	3.0

記号	サイズ	金額 (四隅)
N	なし	—
S	φ3.2	200円
M	φ4.2	200円
L	φ5.2	200円
A	M3サラ	400円
B	M4サラ	400円
C	M5サラ	400円

M3サラ穴は板厚2.0、2.5、3.0mmが可能です。
M4サラ穴は板厚2.5、3.0mmが可能です。
M5サラ穴は板厚3.0mmのみ可能です。

4 コーナーR指定

コーナーにRを付けます。
有無をご指定下さい。

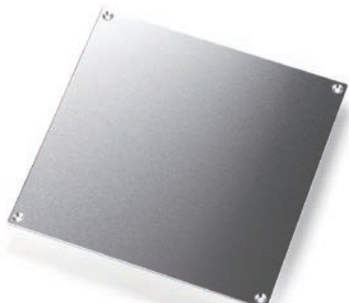
記号	N (Rなし)	2	3	5	7
金額 (4ヶ所)	—	200円	200円	200円	200円

納 期

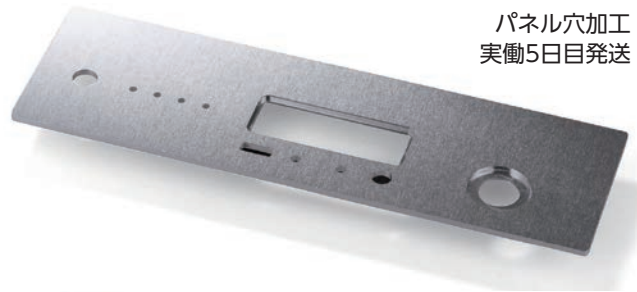
実働3日目発送(4隅取付穴まで)
実働5日目発送(カスタム穴加工付)

受注日および土・日・祭日は実働日に含まれません。
納期は基準納期です。数量、追加加工内容によっては変わることがございます。

穴加工・印刷・彫刻等のカスタム品は別途お見積り致します。 TEL. 048-222-7640 FAX. 048-222-7652



パネルのみ
実働3日目発送



パネル穴加工
実働5日目発送



パネル穴加工+アルマイト+インクジェット印刷
実働14日目発送



パネル穴加工+アルマイト+彫刻
実働16日目発送

型番目次/
Photo
INDEX

プラスチック
ケース

キャリング
ケース

防水・防塵
樹脂ボックス

防水・防塵
アルミ/
ステンレス
ボックス

端子ボックス/
防水コネクタ/
ケーブル
グラブド

アルミ
フレーム/
ヒートシンク
ケース

アルミサッシ
ケース

メタル
ケース

フリーサイズ
ケース/
フリーサイズ
パネル

ラックケース/
サブラック

機板/
ラックパネル

電池ホルダー/
電池ボックス

アクセサリ/
機構部品

カスタム製品

技術資料/
各種ご案内

パネルのみ標準価格表

標準価格は1枚～3枚までの単価です。
 4枚からは別途お見積り致します。
 4枚以上は数量が増えるごとに単価が下がります
 お引き合いについてはP9-111～112の引き合いフォーマットをご利用下さい。

フリーサイズケース

NPF 板厚0.5

W \ H	50～100	100.1～150	150.1～200	200.1～250	250.1～300	300.1～350	350.1～400	400.1～450	450.1～500	500.1～550	550.1～600
50～100	500	520	530	610	630	800	840	1,050	1,090	1,100	1,130
100.1～150	520	590	630	670	700	900	920	1,160	1,200	1,240	1,260
150.1～200	530	630	680	730	780	970	1,010	1,260	1,320	1,370	1,420
200.1～250	610	670	730	930	990	1,050	1,120	1,370	1,430	1,490	1,550
250.1～300	630	700	780	990	1,050	1,130	1,200	1,490	1,550	1,620	1,700
300.1～350	800	900	970	1,050	1,130	1,430	1,500	1,590	1,660	1,760	1,830
350.1～400	840	920	1,010	1,120	1,200	1,500	1,590	1,700	1,780	1,880	1,980
400.1～450	1,050	1,160	1,260	1,370	1,490	1,590	1,700	2,080	2,180	2,290	2,400
450.1～500	1,090	1,200	1,320	1,430	1,550	1,660	1,780	2,180	2,300	2,420	2,540
500.1～550	1,100	1,240	1,370	1,490	1,620	1,760	1,880	2,290	2,420	2,540	2,680
550.1～600	1,130	1,260	1,420	1,550	1,700	1,830	1,980	2,400	2,540	2,680	2,810

NPF 板厚1.0

W \ H	50～100	100.1～150	150.1～200	200.1～250	250.1～300	300.1～350	350.1～400	400.1～450	450.1～500	500.1～550	550.1～600
50～100	520	570	590	680	710	910	960	1,190	1,240	1,260	1,310
100.1～150	570	670	710	780	840	1,040	1,100	1,370	1,420	1,480	1,530
150.1～200	590	710	800	870	960	1,180	1,250	1,530	1,600	1,680	1,770
200.1～250	680	780	870	1,120	1,200	1,310	1,390	1,710	1,790	1,890	1,990
250.1～300	710	840	960	1,200	1,320	1,440	1,560	1,880	1,990	2,110	2,220
300.1～350	910	1,040	1,180	1,310	1,440	1,780	1,920	2,050	2,180	2,320	2,450
350.1～400	960	1,100	1,250	1,390	1,560	1,920	2,070	2,220	2,380	2,530	2,680
400.1～450	1,190	1,370	1,530	1,710	1,880	2,050	2,220	2,680	2,840	3,020	3,190
450.1～500	1,240	1,420	1,600	1,790	1,990	2,180	2,380	2,840	3,030	3,220	3,420
500.1～550	1,260	1,480	1,680	1,890	2,110	2,320	2,530	3,020	3,220	3,430	3,650
550.1～600	1,310	1,530	1,770	1,990	2,220	2,450	2,680	3,190	3,420	3,650	3,880

NPF 板厚1.5

W \ H	50～100	100.1～150	150.1～200	200.1～250	250.1～300	300.1～350	350.1～400	400.1～450	450.1～500	500.1～550	550.1～600
50～100	550	610	650	760	800	1,010	1,050	1,320	1,380	1,430	1,490
100.1～150	610	730	800	900	970	1,190	1,270	1,560	1,640	1,720	1,790
150.1～200	650	800	910	1,030	1,130	1,380	1,490	1,790	1,900	2,010	2,110
200.1～250	760	900	1,030	1,300	1,430	1,560	1,700	2,040	2,170	2,300	2,440
250.1～300	800	970	1,130	1,430	1,590	1,760	1,900	2,280	2,440	2,580	2,750
300.1～350	1,010	1,190	1,380	1,560	1,760	2,140	2,320	2,510	2,690	2,880	3,070
350.1～400	1,050	1,270	1,490	1,700	1,900	2,320	2,540	2,750	2,960	3,160	3,390
400.1～450	1,320	1,560	1,790	2,040	2,280	2,510	2,750	3,270	3,500	3,750	3,990
450.1～500	1,380	1,640	1,900	2,170	2,440	2,690	2,960	3,500	3,780	4,020	4,300
500.1～550	1,430	1,720	2,010	2,300	2,580	2,880	3,160	3,750	4,020	4,330	4,630
550.1～600	1,490	1,790	2,110	2,440	2,750	3,070	3,390	3,990	4,300	4,630	4,930

NPF 板厚2.0

W \ H	50～100	100.1～150	150.1～200	200.1～250	250.1～300	300.1～350	350.1～400	400.1～450	450.1～500	500.1～550	550.1～600
50～100	580	650	710	840	900	1,120	1,180	1,450	1,520	1,590	1,650
100.1～150	650	790	900	990	1,100	1,360	1,440	1,760	1,860	1,960	2,070
150.1～200	710	900	1,030	1,160	1,300	1,590	1,720	2,070	2,190	2,340	2,470
200.1～250	840	990	1,160	1,490	1,650	1,820	1,990	2,360	2,530	2,700	2,870
250.1～300	900	1,100	1,300	1,650	1,860	2,050	2,270	2,680	2,870	3,080	3,270
300.1～350	1,120	1,360	1,590	1,820	2,050	2,500	2,740	2,970	3,210	3,450	3,680
350.1～400	1,180	1,440	1,720	1,990	2,270	2,740	3,010	3,270	3,550	3,820	4,090
400.1～450	1,450	1,760	2,070	2,360	2,680	2,970	3,270	3,870	4,170	4,470	4,770
450.1～500	1,520	1,860	2,190	2,530	2,870	3,210	3,550	4,170	4,510	4,850	5,170
500.1～550	1,590	1,960	2,340	2,700	3,080	3,450	3,820	4,470	4,850	5,220	5,580
550.1～600	1,650	2,070	2,470	2,870	3,270	3,680	4,090	4,770	5,170	5,580	5,990

NPF 板厚2.5

W \ H	50~100	100.1~150	150.1~200	200.1~250	250.1~300	300.1~350	350.1~400	400.1~450	450.1~500	500.1~550	550.1~600
50~100	610	700	790	910	990	1,220	1,310	1,600	1,680	1,770	1,860
100.1~150	700	860	990	1,120	1,250	1,520	1,650	1,980	2,100	2,230	2,350
150.1~200	790	990	1,160	1,320	1,500	1,820	1,980	2,350	2,530	2,690	2,860
200.1~250	910	1,120	1,320	1,680	1,890	2,100	2,320	2,740	2,940	3,150	3,360
250.1~300	990	1,250	1,500	1,890	2,140	2,400	2,640	3,100	3,360	3,610	3,870
300.1~350	1,220	1,520	1,820	2,100	2,400	2,900	3,200	3,480	3,780	4,070	4,350
350.1~400	1,310	1,650	1,980	2,320	2,640	3,200	3,530	3,870	4,190	4,530	4,860
400.1~450	1,600	1,980	2,350	2,740	3,100	3,480	3,870	4,520	4,900	5,260	5,650
450.1~500	1,680	2,100	2,530	2,940	3,360	3,780	4,190	4,900	5,310	5,720	6,160
500.1~550	1,770	2,230	2,690	3,150	3,610	4,070	4,530	5,260	5,720	6,180	6,640
550.1~600	1,860	2,350	2,860	3,360	3,870	4,350	4,860	5,650	6,160	6,640	7,150

NPF 板厚3.0

W \ H	50~100	100.1~150	150.1~200	200.1~250	250.1~300	300.1~350	350.1~400	400.1~450	450.1~500	500.1~550	550.1~600
50~100	640	740	850	980	1,090	1,330	1,440	1,730	1,840	1,950	2,040
100.1~150	740	930	1,090	1,240	1,380	1,680	1,830	2,180	2,340	2,480	2,630
150.1~200	850	1,090	1,300	1,490	1,680	2,040	2,230	2,630	2,840	3,030	3,250
200.1~250	980	1,240	1,490	1,890	2,120	2,380	2,630	3,090	3,330	3,590	3,840
250.1~300	1,090	1,380	1,680	2,120	2,420	2,740	3,030	3,540	3,840	4,130	4,430
300.1~350	1,330	1,680	2,040	2,380	2,740	3,280	3,620	3,990	4,330	4,680	5,030
350.1~400	1,440	1,830	2,230	2,630	3,030	3,620	4,020	4,430	4,840	5,240	5,620
400.1~450	1,730	2,180	2,630	3,090	3,540	3,990	4,430	5,160	5,610	6,050	6,500
450.1~500	1,840	2,340	2,840	3,330	3,840	4,330	4,840	5,610	6,110	6,600	7,100
500.1~550	1,950	2,480	3,030	3,590	4,130	4,680	5,240	6,050	6,600	7,150	7,710
550.1~600	2,040	2,630	3,250	3,840	4,430	5,030	5,620	6,500	7,100	7,710	8,300

カスタム加工例 プレス・切削加工・印刷・NC彫刻・金属スペーサー取付け・スタッド溶接



型番目次/
Photo
INDEX

プラスチック
ケース

キャリング
ケース

防水・防塵
樹脂ボックス

防水・防塵
アルミ/
ステンレス
ボックス

端子ボックス/
防水コネクタ/
ケーブル
グラブド

アルミ
フレーム/
ヒートシンク
ケース

アルミサッシ
ケース

メタル
ケース

フリーサイズ
ケース/
フリーサイズ
パネル

ラックケース/
サブラック

機板/
ラックパネル

電池ホルダー/
電池ボックス

アクセサリ
機構部品

カスタム製品

技術資料/
各種ご案内

フリーサイズケース引き合いフォーマット

御社名： _____ 御担当者名： _____

御住所： _____ TEL： _____

_____ FAX： _____

フリーサイズケース

型番目次/
Photo
INDEX

プラスチック
ケース

キャリング
ケース

防水・防塵
樹脂ボックス

防水・防塵
アルミ/
ステンレス
ボックス

端子ボックス/
防水コネクタ/
ケーブル
グランド

アルミ
フレーム/
ヒートシンク
ケース

アルミサッシ
ケース

メタル
ケース

フリーサイズ
ケース/
フリーサイズ
パネル

ラックケース/
サブラック

棚板/
ラックパネル

電池ホルダー/
電池ボックス

アクセサリ
/機構部品

カスタム製品

技術資料/
各種ご案内

チェック	シリーズ	サイズ・タイプ・色記号をご記入下さい。				数量		
<input type="checkbox"/>	EXPS	<input type="text"/> W	<input type="text"/> H	<input type="text"/> D	<input type="text"/> 色記号	台		
<input type="checkbox"/>	EXPFS	<input type="text"/> W	<input type="text"/> H	<input type="text"/> D	<input type="text"/> 色記号	台		
<input type="checkbox"/>	EXWS	<input type="text"/> W	<input type="text"/> H	<input type="text"/> D	<input type="text"/> 色記号	台		
<input type="checkbox"/>	EXWFS	<input type="text"/> W	<input type="text"/> H	<input type="text"/> D	<input type="text"/> 色記号	台		
<input type="checkbox"/>	EXS	<input type="text"/> W	<input type="text"/> H	<input type="text"/> D	<input type="text"/> 色記号	台		
<input type="checkbox"/>	EXHS	<input type="text"/> W	<input type="text"/> H	<input type="text"/> D	<input type="text"/> 色記号	台		
<input type="checkbox"/>	AWS	<input type="text"/> W	<input type="text"/> H	<input type="text"/> D	<input type="text"/> ノーマル or シールド	<input type="text"/> 色記号	<input type="text"/> ビス仕様	台
<input type="checkbox"/>	AWNS	<input type="text"/> W	<input type="text"/> H	<input type="text"/> D	<input type="text"/> ノーマル or シールド	<input type="text"/> 色記号	<input type="text"/> ビス仕様	台
<input type="checkbox"/>	AWAS	<input type="text"/> W	<input type="text"/> H	<input type="text"/> D	SS		台	
<input type="checkbox"/>	AWSC	<input type="text"/> ケースW型番	<input type="text"/> ケースD寸法			枚		
<input type="checkbox"/>	FCS	<input type="text"/> W	<input type="text"/> D	<input type="text"/> H	<input type="text"/> 色記号	台		
<input type="checkbox"/>	FCWS	<input type="text"/> W	<input type="text"/> D	<input type="text"/> H	<input type="text"/> ハンドル記号	<input type="text"/> 色記号	台	
<input type="checkbox"/>	FCSC	<input type="text"/> ケースW寸法	<input type="text"/> ケースD寸法	<input type="text"/> 固定金具記号			枚	
<input type="checkbox"/>	MBF	<input type="text"/> W	<input type="text"/> H	<input type="text"/> D	<input type="text"/> シャーシタイプ	<input type="text"/> 板厚	台	

<input type="checkbox"/>	MBS	<input type="text"/>	-	<input type="text"/>	-	<input type="text"/>	<input type="text"/>	<input type="text"/>	シャーシタイプ	板厚	台				
<input type="checkbox"/>	MBCF	<input type="text"/>	-	<input type="text"/>	-	<input type="text"/>	<input type="text"/>	<input type="text"/>	シャーシタイプ	板厚	-	<input type="text"/>	取付穴数	台	
<input type="checkbox"/>	MBSF	<input type="text"/>	-	<input type="text"/>	-	<input type="text"/>	<input type="text"/>	<input type="text"/>	シャーシタイプ	板厚	-	<input type="text"/>	取付穴数	台	
<input type="checkbox"/>	MCGF	<input type="text"/>	-	<input type="text"/>	-	<input type="text"/>	<input type="text"/>	<input type="text"/>	色記号	取手記号		台			
<input type="checkbox"/>	MCGS	<input type="text"/>	-	<input type="text"/>	-	<input type="text"/>	<input type="text"/>	<input type="text"/>	色記号	取手記号		台			
<input type="checkbox"/>	MXFC	<input type="text"/>	-	<input type="text"/>	-	<input type="text"/>	<input type="text"/>	<input type="text"/>	色記号			台	型番目次/ Photo INDEX		
<input type="checkbox"/>	MXAC	<input type="text"/>	-	<input type="text"/>	-	<input type="text"/>	<input type="text"/>	<input type="text"/>	色記号			台	プラスチック ケース		
<input type="checkbox"/>	MXC	<input type="text"/>	-	<input type="text"/>	-	<input type="text"/>	<input type="text"/>	<input type="text"/>	色記号			台	キャリング ケース		
<input type="checkbox"/>	KCF	<input type="text"/>	-	<input type="text"/>	-	<input type="text"/>	<input type="text"/>	<input type="text"/>	側板形状	色記号		台	防水・防塵 アルミ/ ステンレス ボックス		
<input type="checkbox"/>	UCS	<input type="text"/>	-	<input type="text"/>	-	<input type="text"/>	<input type="text"/>	<input type="text"/>	上下カバー色	パネル色	コーナーR	放熱穴	ゴム足	台	端子ボックス/ 防水コネクタ/ ケーブル グランド
<input type="checkbox"/>	UCGS	<input type="text"/>	-	<input type="text"/>	-	<input type="text"/>	<input type="text"/>	<input type="text"/>	色記号			台	アルミサッシ ケース		
<input type="checkbox"/>	UCSC	<input type="text"/>	-	<input type="text"/>	-	<input type="text"/>	<input type="text"/>	<input type="text"/>	ケースW寸法	ケースD寸法	シャーシタイプ			台	アルミ フレーム/ ヒートシンク ケース
<input type="checkbox"/>	HLF	<input type="text"/>	-	<input type="text"/>	-	<input type="text"/>	<input type="text"/>	<input type="text"/>	W(ヘアライン方向)	H	色・板厚	取付穴	コーナーR	枚	フリーサイズ ケース/ フリーサイズ パネル
<input type="checkbox"/>	NPF	<input type="text"/>	-	<input type="text"/>	-	<input type="text"/>	<input type="text"/>	<input type="text"/>	W	H	板厚	取付穴	コーナーR	枚	ラックケース/ サブラック
														枚	機板/ ラックパネル

型番目次/
Photo
INDEX

プラスチック
ケース

キャリング
ケース

防水・防塵
樹脂ボックス

防水・防塵
アルミ/
ステンレス
ボックス

端子ボックス/
防水コネクタ/
ケーブル
グランド

アルミ
フレーム/
ヒートシンク
ケース

アルミサッシ
ケース

メタル
ケース

フリーサイズ
ケース/
フリーサイズ
パネル

ラックケース/
サブラック

機板/
ラックパネル

電池ホルダー/
電池ボックス

アクセサリ
/機構部品

カスタム製品

技術資料/
各種ご案内

ご希望事項記入欄

- カスタム追加加工・印刷について
- 通常購入している代理店名
代理店担当者・連絡先
- その他、質問・確認事項

FAX : 048-222-5502 (営業部)

Mail : info@takachi-el.co.jp

FAX : 048-222-7652 (カスタム追加加工ありの場合)

Mail : custom@takachi-el.co.jp

フリーサイズケース 発送日のご案内

当社へのご注文（代理店から当社への注文）が正午（午前12:00）までの到着分に関しては、受注日が「当日」扱いです。正午（午前12:00）以降の到着分は受注日が「翌日」です。

フリーサイズケースの発送日数は下記の通りです。

シリーズ名	EXPS	EXPFS	EXWS	EXWFS	EXS	EXHS	AWS	AWNS	AWAS
実働発送日数	2日目	2日目	2日目	2日目	2日目	8日目	2日目	2日目	2日目

シリーズ名	AWSC	FCS	FCWS	FCSC	MBF	MBS	MBCF	MBSF	MCGF
実働発送日数	2日目	2日目	4日目	2日目	3日目	7日目	3日目	7日目	5日目

シリーズ名	MCGS	MXFC	MXAC	MXC	KCF	UCS	UCGS	UCSC	HLF・NPF
実働発送日数	7日目	2日目	2日目	2日目	2日目	7日目	7日目	2日目	3日目

実働2日目発送（祝日が入る場合）

■ 実働発送日とは受注日の翌日から土・日・祝日を除いた実働営業日のことです。

水	木	金	土	日	月	火	水	木	金	土	日	月	火
受注日	実働1日目	発送日	休	休	祝					休	休		
	受注日	実働1日目	休	休	祝	発送日				休	休		
		受注日	休	休	祝	実働1日目	発送日			休	休		

実働3日目発送（祝日が入る場合）

水	木	金	土	日	月	火	水	木	金	土	日	月	火
受注日	実働1日目	実働2日目	休	休	祝	発送日				休	休		
	受注日	実働1日目	休	休	祝	実働2日目	発送日			休	休		
		受注日	休	休	祝	実働1日目	実働2日目	発送日		休	休		

実働4日目発送（祝日が入る場合）

水	木	金	土	日	月	火	水	木	金	土	日	月	火
受注日	実働1日目	実働2日目	休	休	祝	実働3日目	発送日			休	休		
	受注日	実働1日目	休	休	祝	実働2日目	実働3日目	発送日		休	休		
		受注日	休	休	祝	実働1日目	実働2日目	実働3日目	発送日	休	休		

実働7日目発送（祝日が入る場合）

水	木	金	土	日	月	火	水	木	金	土	日	月	火
受注日	実働1日目	実働2日目	休	休	祝	実働3日目	実働4日目	実働5日目	実働6日目	休	休	発送日	

実働8日目発送（祝日が入る場合）

水	木	金	土	日	月	火	水	木	金	土	日	月	火
受注日	実働1日目	実働2日目	休	休	祝	実働3日目	実働4日目	実働5日目	実働6日目	休	休	実働7日目	発送日

フリーサイズケース

追加工・印刷のカスタマイズ

お客様仕様のケース追加工を1個から短納期にて承ります。



- ★受注日は、実働日に含まれません。
- 組立はお引合い確認後、お見積り・納期の回答を致します。
- 詳細の加工内容・加工方法・CADデータのご利用についてはP14-1~15をご覧ください。
- カスタム製品のご質問やご相談・見積り依頼は営業部までお問合わせ下さい。

穴加工のみ



通常納期 実働5日目発送

営業部 TEL : 048-222-7640
FAX : 048-222-7652
E-MAIL : custom@takachi-el.co.jp

インクジェット印刷

通常納期 実働7日目発送



指定色塗装

通常納期 実働11日目発送



インクジェット印刷+塗装

通常納期 実働13日目発送



- 納期は基準納期です。加工内容、数量によって変わることがあります。
- 上記納期にはフリーサイズケース製作日数が加算されます。

フリーサイズケースの発送日数

シリーズ名	EXPS	EXPFS	EXWS	EXWFS	EXS	EXHS	AWS	AWNS	AWAS
実働発送日数	2日目	2日目	2日目	2日目	2日目	8日目	2日目	2日目	2日目
シリーズ名	AWSC	FCS	FCWS	FCSC	MBF	MBS	MBCF	MBSF	MCGF
実働発送日数	2日目	2日目	4日目	2日目	3日目	7日目	3日目	7日目	5日目
シリーズ名	MCGS	MXFC	MXAC	MXC	KCF	UCS	UCGS	UCSC	HLF・NPF
実働発送日数	7日目	2日目	2日目	2日目	2日目	7日目	7日目	2日目	3日目

追加工をタカチにご依頼頂ければ、お客様の加工ミスリスクは無くなります。是非ご利用下さい。

フリーサイズケース

型番目次/
Photo
INDEX

プラスチック
ケース

キャリング
ケース

防水・防塵
樹脂ボックス

防水・防塵
アルミ/
ステンレス
ボックス

端子ボックス/
防水コネクタ/
ケーブル
グランド

アルミ
フレーム/
ヒートシンク
ケース

アルミサッシ
ケース

メタル
ケース

フリーサイズ
ケース/
フリーサイズ
パネル

ラックケース/
サブラック

機板/
ラックパネル

電池ホルダー/
電池ボックス

アクセサリ
/機構部品

カスタム製品

技術資料/
各種ご案内

型番目次/
Photo
INDEX

プラスチック
ケース

キャリング
ケース

防水・防塵
樹脂ボックス

防水・防塵
アルミ/
ステンレス
ボックス

端子ボックス/
防水コネクタ/
ケーブル
グランド

アルミ
フレーム/
ヒートシンク
ケース

アルミサッシ
ケース

メタル
ケース

フリーサイズ
ケース/
フリーサイズ
パネル

ラックケース/
サブラック

棚板/
ラックパネル

電池ホルダー/
電池ボックス

アクセサリ
/機構部品

カスタム製品

技術資料/
各種ご案内